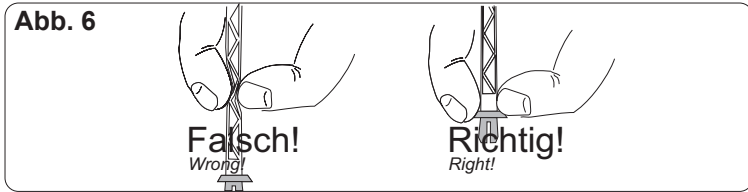
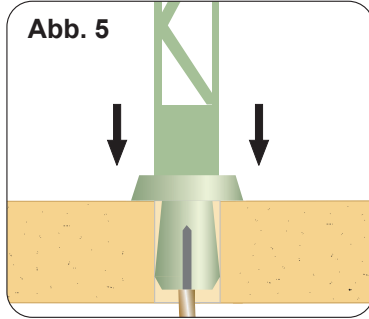
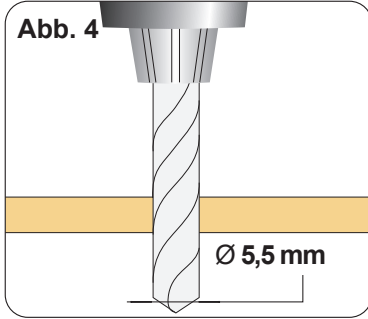


# H0 Bausatz Lichtsignal



- Durch Aufkleben einer Nummer aus dem Beschriftungsbogen auf die Mastnummerntafel bzw. Vorsignaltafel (nur bei Art. 210992) können Sie Ihr Signal individuell beschriften.

## 4. Einbau

- Vor dem Einbau auf Funktion prüfen.
- Am Einbauort ein Loch (Ø 5,5 mm) zur Montage bohren (Abb. 4).
- Steckfuß des Signals mit den Anschlusskabeln von außen in die Bohrung stecken (Abb. 5).

### **Vorsicht:**

Signal niemals am Mast anfassen, sondern nur an dem Steckfuß (Abb. 7).

Lassen Sie beim Anschließen der Kabel unter dem Signal eine Schleife von ca. 2 – 3 cm Länge, damit Sie das Signal bei eventuellen Arbeiten aus der Montagebohrung ziehen können.

### **Vorsicht:**

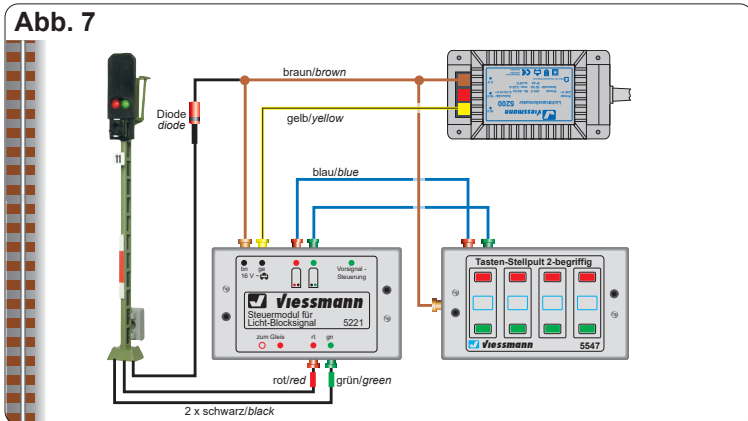
Widerstand und Diode an den Enden der Anschlussdrähte sind für die Funktion erforderlich. Keinesfalls entfernen! Widerstände nicht mit Isolationsmaterial umhüllen, da sonst keine ausreichende Kühlung möglich ist!

## 5. Anschluss

Sie können dieses Signal flexibel anschließen:

- Direkt per Schalter an einen Modellbahntrafo.
- An ein Viessmann Steuermodul.

Wir empfehlen die Verwendung eines Steuermoduls (z. B. Art. 5220 – 5222 und 5224). Dann verfügt Ihr Signal über weichen Lichtwechsel, Zugbeeinflussung, Vorsignalsteuerung und einige Funktionen mehr (Abb. 7).

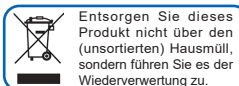


## 6. Technische Daten

Betriebsspannung:	10 – 16 V AC ~ 14 – 24 V DC =
Stromaufnahme (je LED):	13 – 24 V Digitalsignal ca. 10 mA

Hergestellt in Europa für:

**Conrad Electronic SE**  
Klaus-Conrad-Str. 1  
92240 Hirschau



**Viessmann Modelltechnik GmbH**  
Bahnhofstraße 2a  
D - 35116 Hatzfeld-Reddighausen  
info@viessmann-modell.com  
+49 6452 9340-0  
www.viessmann-modell.de



98601  
Stand 04/sw  
05/2023  
Ho

- 210992 Vorsignal**
- 210932 Blocksignal**
- 210956 Einfahrsignal**
- 211071 Blocksignal mit Vorsignal**
- 211018 Einfahrsignal mit Vorsignal**

- (DE)** Modellbauartikel, kein Spielzeug! Nicht geeignet für Kinder unter 14 Jahren! Anleitung aufbewahren!
- (EN)** Model building item, not a toy! Not suitable for children under the age of 14 years! Keep these instructions!
- (FR)** Ceci n'est pas un jouet. Ne convient pas aux enfants de moins de 14 ans! Conservez cette notice d'instructions!
- (NL)** Modelbouwartikel, geen speelgoed! Niet geschikt voor kinderen onder 14 jaar! Gebruiksaanwijzing bewaren!
- (IT)** Articolo di modellismo, non è un giocattolo! Non adatto a bambini al di sotto dei 14 anni! Conservare istruzioni per l'uso!
- (ES)** Artículo para modelismo. No es un juguete! No recomendado para menores de 14 años! Conserva las instrucciones de servicio!
- (PT)** Não é um brinquedo! Não aconselhável para menores de 14 anos. Conservar o manual de instruções.

# Bedienungsanleitung Operation Manual

## 1. Wichtige Hinweise

Bitte lesen Sie vor der ersten Anwendung des Produktes bzw. dessen Einbau diese Bedienungsanleitung aufmerksam durch. Bewahren Sie diese auf, sie ist Teil des Produktes.

### 1.1 Sicherheitshinweise

#### **Vorsicht:**

#### **Verletzungsgefahr!**

Aufgrund der detaillierten Abbildung des Originals bzw. der vorgesehenen Verwendung kann das Produkt Spitzen, Kanten und abbruchgefährdete Teile aufweisen. Für die Montage sind Werkzeuge nötig.

#### **Stromschlaggefahr!**

Die Anschlussdrähte niemals in eine Steckdose einführen! Verwendetes Versorgungsgerät (Transformator, Netzteil) regelmäßig auf Schäden überprüfen. Bei Schäden am Versorgungsgerät dieses keinesfalls benutzen!

Alle Anschluss- und Montagearbeiten nur bei abgeschalteter Betriebsspannung durchführen!

Ausschließlich nach VDE/EN gefertigte Modellbahntransformatoren verwenden!

Stromquellen unbedingt so absichern, dass es bei einem Kurzschluss nicht zum Kabelbrand kommen kann.

### 1.2 Das Produkt richtig verwenden

Dieses Produkt ist bestimmt:

- Zum Einbau in Modelleisenbahnanlagen und Dioramen.
  - Zum Anschluss an einen Modellbahntransformator (z. B. Art. 5200) bzw. an einer Modellbahnsteuerung mit zugelassener Betriebsspannung.
  - Zum Betrieb in trockenen Räumen.
- Jeder darüber hinausgehende Gebrauch gilt als nicht bestimmungsgemäß. Für daraus resultierende Schäden haftet der Hersteller nicht.

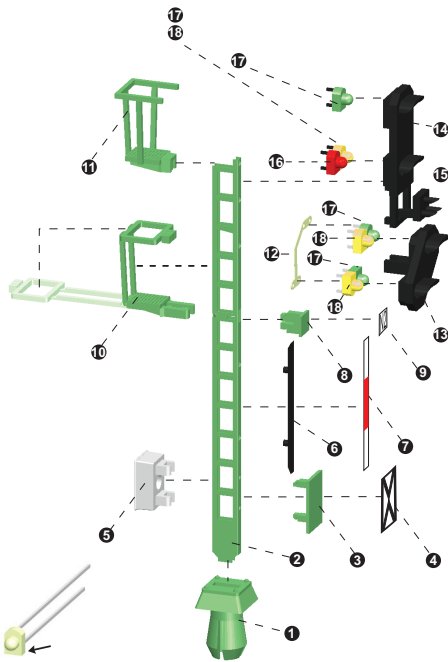
### 1.3 Packungsinhalt überprüfen

Kontrollieren Sie den Verpackungsinhalt auf Vollständigkeit (siehe auch Abb. 1):

Pos.	Bauteilbezeichnung	210992	210932	210956	211071	211018
1	Steckfuß	1	1	1	1	1
2	Gittermast aus Messing (lackiert)	1	1	1	1	1

Pos.	Bauteilbezeichnung	210992	210932	210956	211071	211018
3	Vorsignaltafel	1	-	-	-	-
4	Aufkleber für Vorsignaltafel	1	-	-	-	-
5	Schaltkasten	1	1	1	2	2
6	Mastblende	-	1	1	1	1
7	Aufkleber für Mastblende	-	1	1	1	1
8	Nummerntafel	-	1	1	1	1
9	Aufkleber für Nummerntafel	-	1	1	1	1
10	Signalkorb Vorsignal	1	-	-	1	1
11	Signalkorb Hauptsignal	-	1	1	1	1
12	Leiterbahn	1	-	-	1	1
13	Signalschirm Vorsignal	1	-	-	1	1
14	Signalschirm Einfahrtsignal	-	-	1	-	1
15	Signalschirm Blocksignal	-	1	-	1	-
16	LED Ø 1,8 mm rot	-	1	1	1	1
17	LED Ø 1,8 mm grün	2	1	1	3	3
18	LED Ø 1,8 mm gelb	2	-	1	2	3
19	Dünnes schwarzes Kabel ca. cm	150	90	120	220	250
20	Diode	1	1	1	1	1
21	Widerstand 1K2 (bn - rt - rt - gold)	4	2	3	6	7
22	Schrumpfschlauch schwarz, 1 cm	1	1	1	1	1
23	Schrumpfschlauch rot, 1 cm	-	1	1	1	1
24	Schrumpfschlauch grün, 1 cm	2	1	1	3	3
25	Schrumpfschlauch gelb, 1 cm	2	-	1	2	3
-	Anleitung	1	1	1	1	1

Abb. 1



## 2. Einleitung

Dieses Bausatz-Signal zeichnet sich durch vorbildgerechte Signalbilder, einfache Montage und vielfältige Anschlussmöglichkeiten aus. Es ist ein detailgetreues Modell der weit verbreiteten Vorbild-Bauart 1969.

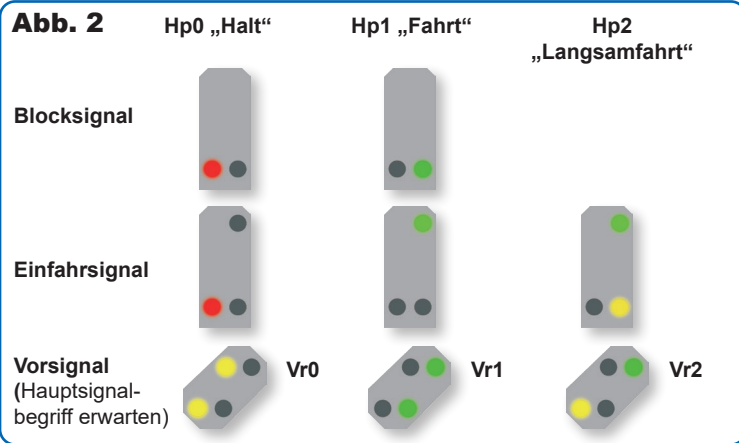
Das Bausatz-Signal ist originalgetreu lackiert und mit Metallmasten ausgestattet. Die Signalschirme sind mit wartungsfreien, energiesparenden und langlebigen LEDs bestückt.

Der Viessmann Steckfuß sorgt für einfache und schnelle Montage von oben.

Zur Montage benötigen Sie Werkzeuge. Wir empfehlen:

- Feinlötkolben, möglichst dünne Spitze
- Lötzinn, möglichst 0,5 mm Durchmesser
- Sekundenkleber (z. B. Loctite 401)
- Kleiner Seitenschneider, kleiner Cutter, spitze Flachzange und Pinzette

Folgende Signalbilder können dargestellt werden:



## 3. Zusammenbau

- Schneiden Sie das beiliegende Kabel in 30 cm lange Stücke, isolieren diese beidseitig ca. 3 mm ab und verzinnen sie: **210992** (5 Stück), **210932** (3 Stück), **210956** (4 Stück), **211071** (7 Stück) und **211018** (8 Stück).
- Löten Sie an ein Ende eines Kabels die Diode gemäß Abb. 2 an (der Markierungsring der Diode muss zum Kabel zeigen). Schieben Sie den schwarzen Schrumpfschlauch auf die zuvor hergestellte Kontaktstelle (Kabel + Diode). Kurz (!) erhitzen, etwa mit einer Heißluftpistole. Schon ist die dauerhafte Verbindung fertig! Vorsicht Verbrennungsgefahr!

Abb. 2



- Löten Sie an einem Ende der restlichen Kabel einen Widerstand gemäß Abb. 3 an. Schieben Sie je einen farbigen Schrumpfschlauch auf die zuvor hergestellte Kontaktstelle (Kabel + Widerstand). Kurz (!) erhitzen, etwa mit einer Heißluftpistole. Schon ist die dauerhafte Verbindung fertig! Vorsicht Verbrennungsgefahr!

Abb. 3



- Führen Sie die Kabel mit den freien Enden nacheinander von unten durch den Steckfuß in den Mast ein und fädeln diese bis oben hindurch. Beachten Sie bitte dabei, dass bei Art. **211071** und **211018** die 4 Kabel für das Vorsignal (2 mit gelber und 2 mit grüner Markierung) am 3. Mastdurchbruch von oben herausgeführt werden müssen.
- Kürzen Sie den kürzeren Anschlussdraht der LEDs auf ca. 2 mm.
- Löten Sie die Kabel mit angelötetem Widerstand mit dem freien Ende an den gekürzten Anschlussdraht der LED. Bitte achten Sie darauf, dass die LED-Farbe mit der Schrumpfschlauchfarbe des angelöteten Kabels übereinstimmt. Löten Sie sehr sorgfältig und kurz.
- Drücken Sie die LEDs von hinten in den bzw. die Signalschirme. Achten Sie auf die Lage der abgerundeten Seite der LEDs!
- Biegen Sie die langen Anschlussdrähte der LEDs so um, dass diese die kurzen Anschlussdrähte keinesfalls berühren. Löten Sie die umgebogenen Anschlussdrähte zusammen. Für den Vorsignalschirm liegt für die Verbindung ein Leiterbahnstück bei. Es wird auf die langen LED-Anschlüsse aufgeschoben und mit ihnen verlötet. Bitte nur kurz löten! Überstehende LED-Anschlüsse bündig abschneiden.
- Löten Sie das übrig gebliebene Kabel mit der Diode, mit dem freien Ende an die gekoppelten LED-Anschlussdrähte. Bei Art. **211071** und **211018** ist zusätzlich mit einem kurzen Stück Kabel eine Verbindung zwischen den gekoppelten LED-Anschlussdrähten von Vor- und Hauptsignalschirm herzustellen.
- Bei Belieben die hintere Seite der LEDs und die Verdrahtung derselben mit schwarzer Farbe anstreichen.
- Setzen Sie den Hauptsignalschirm und/oder Vorsignalschirm mit seiner Führung in die oben am Mast befindlichen Löcher ein und kleben ihn mit einem Tropfen Sekundenkleber am Mast fest.
- Hängen Sie das Mastschild bzw. die Vorsignaltafel (nur bei Art. **210992**) sowie die Nummerntafel in ihre zugehörigen Öffnungen am Mast ein und fixieren sie mit einem Tropfen Kleber.
- Stecken Sie den Signalkorb und/oder den Vorsignalkorb mit seiner Führung auf den Mast auf und sichern ihn evtl. mit etwas Kleber. Der Vorsignalkorb muss zuvor zusammengeklappt werden.
- Kleben Sie den Schaltkasten in Höhe der beiden Öffnungen auf der Rückseite des unteren Mastendes an. Achten Sie dabei darauf, dass sich die Nachbildungen der beiden Scharniere an der Vorderseite des Schaltkastens unten befinden. Bei Art. **211071** und **211018** ist der zweite Schaltkasten von vorne an den Mast zu kleben.