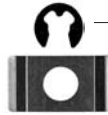


FLEISCHMANN 9152C

10 91521

11 9152



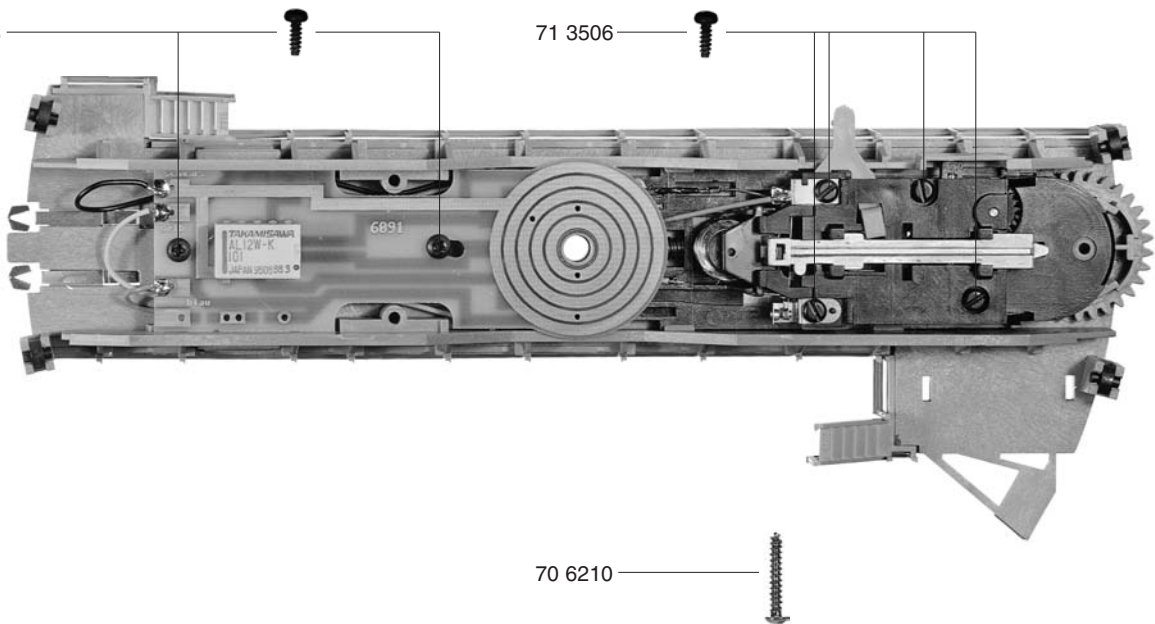
56 4702

76 4311



71 4506

71 3506

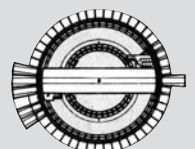


70 6210

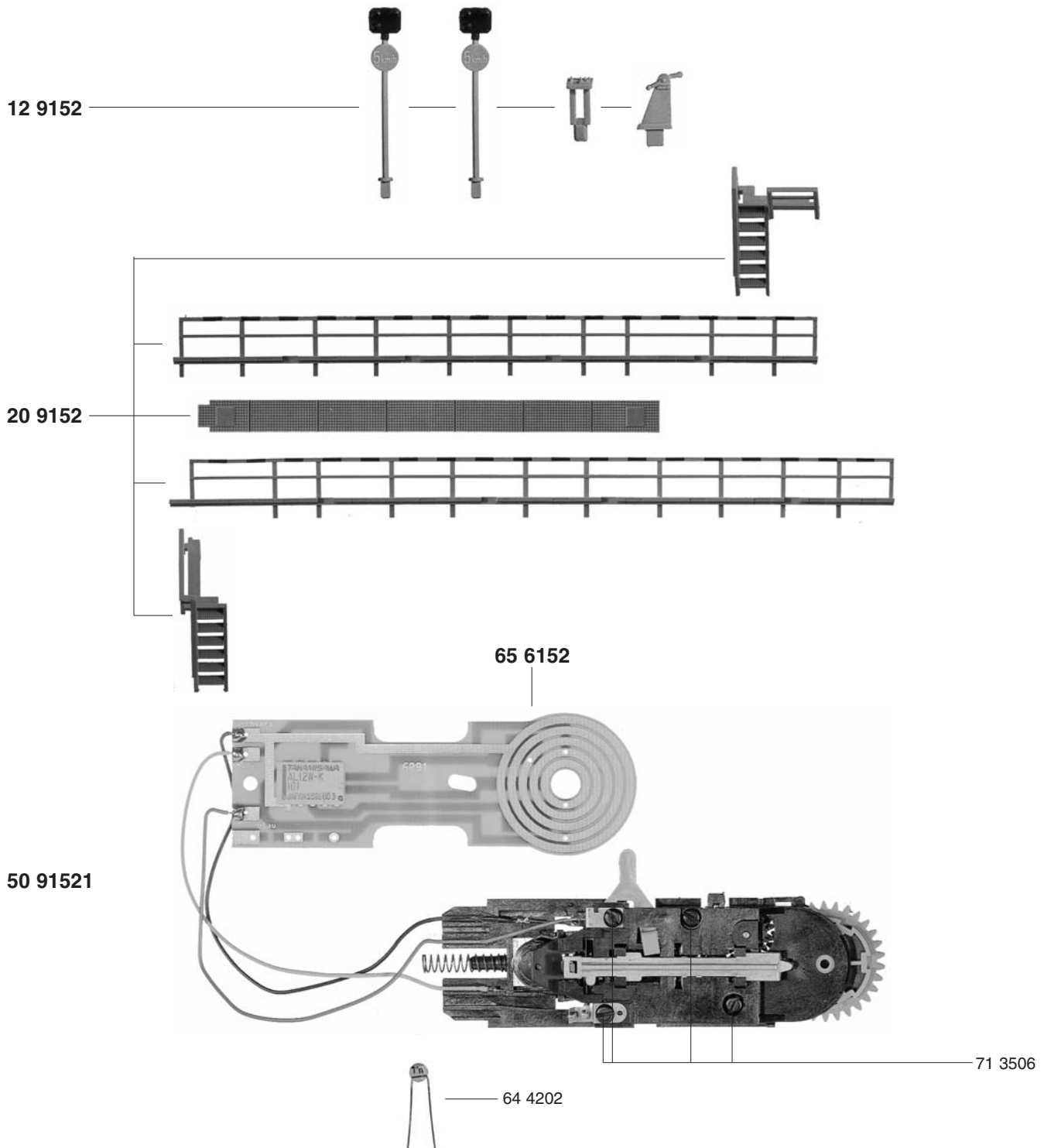
10 91521 Brücke kpl. o. Antrieb
 11 9152 Maschinenhaus kpl.
 56 4702 Sicherungsring zur Befestigung der Bühne

70 6210 Schraube zur Befestigung von 6910
 71 3506 Schraube f. Antrieb
 71 4506 Blechschraube m. Kreuzschlitz

76 4311 Blattfeder zur Bühnenbefestigung



9152C FLEISCHMANN



- | | | | |
|----------|--|---------|--------------------|
| 12 9152 | Kleinteile (Satz) | 64 4202 | Kondensator |
| 20 9152 | Geländer, Treppen und Abdeckplatte (Satz) | 65 6152 | Kontaktplatte kpl. |
| 50 91521 | Antrieb kpl. incl. Litzen, Kontaktplatte u. Druckfeder | 71 3506 | Schraube |

