

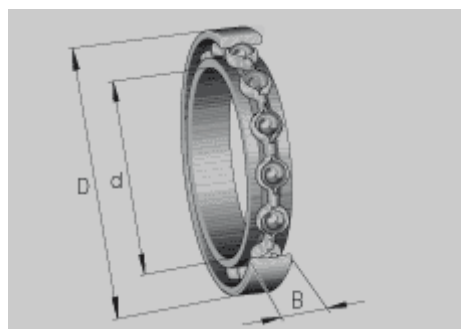
# DATENBLATT

ARTIKELNUMMER:

**635 ZZ**

ARTIKELBESCHREIBUNG:

Rillenkugellager, einreihig, DIN625



ABMESSUNGEN / TECHNISCHE DATEN:

Abmessungen in mm			Gewicht	Drehzahl	Tragzahlen	
d	D	B	in Gramm	min -1	Dyn. C in N	Stat. C in N
5	19	6	3,75	38000	2311	1057

TOLERANZKLASSE

P0 = Normaltoleranz

TOLERANZWERTE

d= max. 0 min. -8 µm

D= max. 0 min. -8 µm

B= max. 0 min. -120 µm

LAGERLUFT

C0 = Normalluft

min. 2 µm max. 13 µm

KONSERVIERUNG:

LHRP 1/5

SCHMIERUNG:

Standard-Lebensdauerbefettung