

Schmierung

Entscheidend für die Lebensdauer der nachschmierbaren Gelenklager und Gelenkköpfe ist die regelmäßige Nachschmierung mit einem von uns nachstehend empfohlenen Hochtemperaturfett.

Die Schmierintervalle richten sich nach der Anzahl der Drehbewegungen und nach der Lagertemperatur. Bei Temperaturanstieg von über 20 ° C muß sofort nachgeschmiert werden. Die Schmierung sollte am unbelasteten Gelenklager bzw. Gelenkkopf erfolgen.

Mit Ausnahme der wartungsfreien Ausführungen, der Stahl/Stahl-Ausführung sowie der wartungsarmen Ausführung werden alle Gelenklager und Gelenkköpfe in gefettetem Zustand geliefert. Die werkseitige Erstschmierung erfolgt mit LUMO Hochtemperaturfett Z 2. Dieses seifenfreie Gelfett hat keinen Tropfpunkt und bleibt auch bei hohen Betriebstemperaturen konsistent und schmierfähig. Es eignet sich für Einsatztemperaturen von -20 ° C bis +180 ° C.

Als Alternativ-Schmierstoffe können folgende Fette empfohlen werden:

Aral	- HTR
BP	- HTB
Shell	- Tevina 2
Esso	- Norva 275
Castrol	- BNS Greas
Optimol	- HTF 2
Mobil	- Temp 78
Agip	- Greas 33

Schmiernippel

Alle nachschmierbaren Gelenkköpfe sind serienmäßig mit einem Schmiernippel DIN 3405 Form A versehen. Andere Schmiernippelformen werden auf Wunsch ebenfalls eingebaut. Bitte vermerken Sie dies bei Ihren Bestellungen.

Trockenschmierung

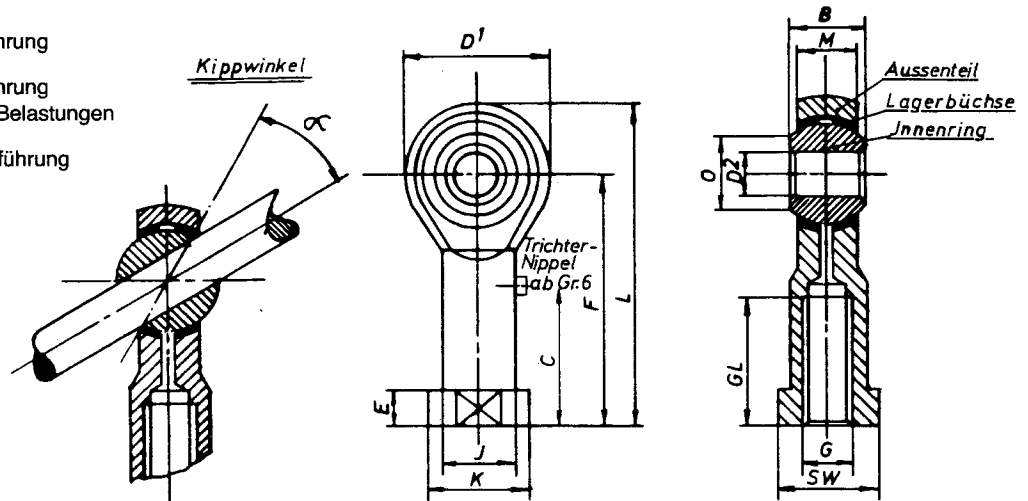
Für Notlaufeigenschaften kann der Innenring in MOS₂-behandelter Ausführung geliefert werden.

Wartungsfreie Ausführung

Bei Gelenklagern und Gelenkköpfen in wartungsfreier Ausführung ist in die Lauffläche der Lagerschale eine Spezialgleitlagerfolie aus PTFE auf einer Zinn-Bronze-Gewebe-Basis eingeklebt. Diese Lager brauchen nicht nachgeschmiert zu werden.

Gelenkstangenkopfe mit Innengewinde – Hochleistungsausführung

- Serie **GIS** Hochleistungsausführung
GIXS Hochleistungsausführung für besonders hohe Belastungen
GIRS Rostgeschützte Ausführung



Größe	D ²	B	M	O	D ¹	F	L	GL	K	J	C	E	Innen-Ring-Ø	Gewinde G	SW	Zul. stat. Belastung dN		Zul. Drehzahl U/min		Kipp-Winkel α°	Stück Gewicht ≈ g	
																radial GIS	axial GIXS	GIS	GIXS			
3	3	6	4,5	5,1	14	21	27	10	6,5	5,0	—	3	7,937	M3	5,5	380	—	90	—	1300	13	6
5	5	8	6,0	7,7	18	27	36	10	11	9	13	4	11,112	M5	9	500	—	200	—	1550	13	18
6	6	9	6,75	8,9	20	30	40	12	13	10	15	5	12,700	M6	11	830	1670	250	490	1550	13	27
8	8	12	9,0	10,4	24	36	48	16	16	12,5	19	5	15,875	M8	13	1370	2550	380	780	1200	13	46
10	10	14	10,5	12,9	28	43	57	20	19	15	23	6,5	19,050	M10	17	1765	3480	590	1130	1100	13	76
12	12	16	12	15,4	32	50	66	22	22	17,5	26	6,5	22,225	M12	19	2060	4220	750	1520	900	13	115
14	14	19	13,5	16,8	36	57	75	25	25	20	29,5	8	25,400	M14	22	2940	5690	980	1950	750	15	170
16	16	21	15	19,3	42	64	85	28	27	22	32	8	28,575	M16	22	3430	6770	1220	2450	650	15	230
18	18	23	16,5	21,8	46	71	94	32	31	25	36	10	31,750	M18 x 1,5	27	4220	8140	1490	2940	620	15	320
20	20	25	18	24,3	50	77	102	33	34	27,5	38	10	34,925	M20 x 1,5	32	4910	9420	1800	3530	550	15	415
22	22	28	20	25,8	54	84	111	37	37	30	42	12	38,100	M22 x 1,5	32	6380	11480	2210	4340	500	15	540
25	25	31	22	29,6	60	94	124	42	42	33,5	47	12	42,850	M24 x 2	36	7460	13730	2680	5350	450	15	750
30	30	37	25	34,8	70	110	145	51	50	40	56	15	50,800	M30 x 2	41	9910	18640	3630	7210	400	15	1130
35	35	43	28	37,7	80	125	165	56	58	46	61	17	57,150	M36 x 2	50	12500	23000	5000	9500	300	15	1600

Werkstoff:

Serie GIS
Außenteil: bis Größe 12 Automatenstahl 1.0715, gedreht, passiv verzinkt
 ab Größe 14 Vergütungsstahl 1.0402, geschmiedet, passiv verzinkt
Lagerbüchse: Sonderbronze CuSn 8
Innenring: Wälzlagerstahl 1.2067, gehärtet, geschliffen, poliert
 Bohrungs-Toleranz H7

Serie GIXS ab Größe 6 lieferbar
Außenteil: Vergütungsstahl 1.7218, geschmiedet, passiv verzinkt
Lagerbüchse: Sonderbronze CuSn 8
Innenring: Wälzlagerstahl 1.2067, gehärtet, geschliffen, poliert
 Bohrungs-Toleranz H7

Serie GIRS ab Größe 6 lieferbar
Außenteil: Rostfreier Stahl 1.4057, geschmiedet, poliert
Lagerbüchse: Sonderbronze CuSn 8
Innenring: Wälzlagerstahl 1.2067, gehärtet, geschliffen, poliert, hartverchromt
 Bohrungs-Toleranz H7

Ausführung:

Lagerspiel: radial 0,030–0,050 mm, axial ca. 1,8 x radial. Mit eingengtem Spiel maximal 0,015 mm. Bez. z. B. GIS 12 A

Gewinde: DIN 13–ISO–6 H, rechts oder links. Linksgewinde Bez. z. B. GILS 10
 Sondergewinde auf Anfrage

Hartverchromter Innenring: Bez. z. B. GIS 12 ICR
 Bei R-Ausführung serienmäßig

Gelbchromatiertes Außenteil: Bez. z. B. GIS 12 K

Trockenschmierung (für Notlaufesigenschaften): Innenring mit MOS₂-Beschichtung Bez. z.B. GIS 12 Mo

Rostfreier Innenring: Bezeichnung z. B. GIRS 10 R