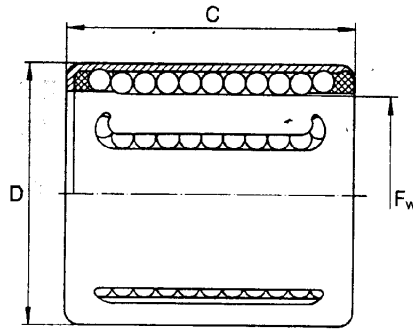


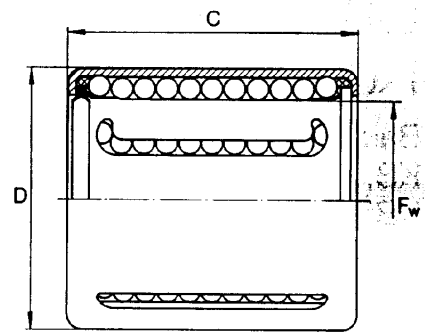
Linear-Kugellager

Baureihe KH, KH...P, KH...PP



KH

120 060

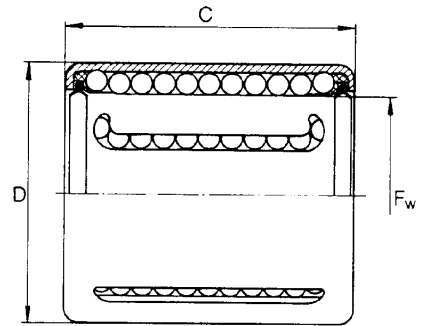


KH...P

120 067

Maßtabelle - Abmessungen in mm

Wellen- durch- messer	Kurzzeichen	Ge- wicht g	Abmessungen			Tragzahlen ¹⁾		Lagereinheiten
			F _w	D	C	dyn. C N	stat. C ₀ N	
6	KH 0622	6,9	6	12	22	400	239	KGH 06
	KH 0622 P	7,3	6	12	22	400	239	-
	KH 0622 PP	7,3	6	12	22	400	239	KGHA 06 PP
8	X KH 0824	11,3	8	15	24	435	280	KGH 08
	KH 0824 P	12,3	8	15	24	435	280	-
	KH 0824 PP	12,3	8	15	24	435	280	KGHA 08 PP
10	KH 1026	14,4	10	17	26	500	370	KGH 10
	KH 1026 P	15	10	17	26	500	370	-
	KH 1026 PP	15	10	17	26	500	370	KGHA 10 PP
12	KH 1228	18,1	12	19	28	620	510	KGH 12
	KH 1228 P	19	12	19	28	620	510	-
	KH 1228 PP	19	12	19	28	620	510	KGHA 12 PP
14	KH 1428	20,6	14	21	28	620	520	KGH 14
	KH 1428 P	21	14	21	28	620	520	-
	KH 1428 PP	21	14	21	28	620	520	KGHA 14 PP
16	KH 1630	27,2	16	24	30	800	620	KGH 16, KTHA 16
	KH 1630 P	28	16	24	30	800	620	KTHB 16 PP
	KH 1630 PP	28	16	24	30	800	620	KGHA 16 PP
20	KH 2030	32,7	20	28	30	950	790	KGH 20, KTHA 20
	KH 2030 P	33	20	28	30	950	790	KTHB 20 PP
	KH 2030 PP	33	20	28	30	950	790	KGHA 20 PP
25	KH 2540	66	25	35	40	1990	1670	KGH 25, KTHA 25
	KH 2540 P	68	25	35	40	1990	1670	KTHB 25 PP
	KH 2540 PP	68	25	35	40	1990	1670	KGHA 25 PP
30	KH 3050	95	30	40	50	2800	2700	KGH 30, KTHA 30
	KH 3050 P	97	30	40	50	2800	2700	KTHB 30 PP
	KH 3050 PP	97	30	40	50	2800	2700	KGHA 30 PP
40	KH 4060	184	40	52	60	4400	4450	KGH 40, KTHA 40
	KH 4060 P	187	40	52	60	4400	4450	KTHB 40 PP
	KH 4060 PP	187	40	52	60	4400	4450	KGHA 40 PP
50	KH 5070	250	50	62	70	5500	6300	KGH 50, KTHA 50
	KH 5070 P	259	50	62	70	5500	6300	KTHB 50 PP
	KH 5070 PP	259	50	62	70	5500	6300	KGHA 50 PP



KH...PP

120 065

¹⁾ Die Tragzahlen gelten nur bei gehärteten (670 +170 HV) und geschliffenen Wellenlaufbahnen.