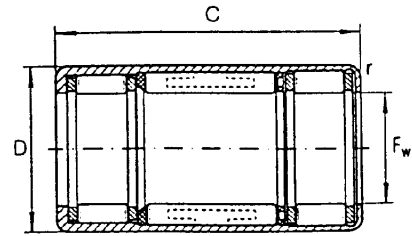
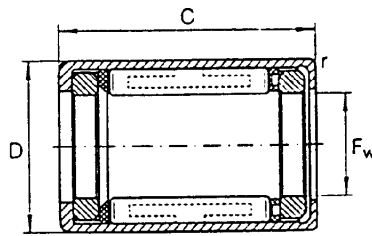


Hülsenfreiläufe mit Lagerung

Baureihen HFL, HFL..KF

gerändelt

Baureihen HFL..R, HFL..KFR



125 016

125 017

HFL, HFL..KF, gleitgelagert
(HFL 0308 KF, HFL 0408 KF,
HFL 0615 KF, HFL 0615)

HFL, HFL..KF, wälzgelagert
($F_w \geq 8$ mm und $C \geq 22$ mm)

Maßtabelle - Abmessungen in mm

Wellen- durch- messer	Kunststofffeder Kurzzeichen	Stahlfeder Kurzzeichen	Ge- wicht g	Abmessungen				zul. Dreh- moment M_d zul Nm	Grenz- drehzahlen ¹⁾		zul. Radial- last ⁴⁾ F_r max N	Grenz- bean- spruchung ($F_r \cdot n$) _{max} ⁵⁾ N/min	Trag- zahlen ⁵⁾		Ermü- dungs- grenz- belastung P_U kN
				F_w	D	C	r		n_{GW} ²⁾ min ⁻¹	n_{GA} ³⁾ min ⁻¹			dyn. C kN	stat. C ₀ kN	
3	HFL 0308 KF	-	1,4	3	6,5	8	0,3	0,18	45 000	8 000	60	16 000	-	-	-
4	HFL 0408 KF	-	1,6	4	8	8	0,3	0,34	34 000	8 000	80	16 000	-	-	-
	HFL 0408 KFR	-	1,6	4	8	8	0,3	0,1	34 000	8 000	80	16 000	-	-	-
6	HFL 0606 KFR	-	1	6	10	6	0,3	0,5	23 000	13 000	40	4 200	-	-	-
	HFL 0615 KF	HFL 0615	4	6	10	15	0,3	1,76	23 000	13 000	110	18 000	-	-	-
	HFL 0615 KFR	HFL 0615 R	4	6	10	15	0,3	0,5	23 000	13 000	110	18 000	-	-	-
8	HFL 0806 KFR	-	2	8	12	6	0,3	0,7	17 000	12 000	54	4 200	-	-	-
	HFL 0822 KF	HFL 0822	7	8	12	22	0,3	3,15	17 000	12 000	-	-	3,5	4,1	0,405
	HFL 0822 KFR	HFL 0822 R	7	8	12	22	0,3	1	17 000	12 000	-	-	3,5	4,1	0,405
10	-	HFL 1022	8	10	14	22	0,3	5,3	14 000	11 000	-	-	3,75	4,65	0,46
12	-	HFL 1226	18	12	18	26	0,3	12,2	11 000	8 000	-	-	5,8	6,7	0,62
14	-	HFL 1426	20	14	20	26	0,3	17,3	9 500	8 000	-	-	6,3	7,8	0,73
16	-	HFL 1626	22	16	22	26	0,3	20,5	8 500	7 500	-	-	6,9	9	0,84
18	-	HFL 1826	25	18	24	26	0,3	24,1	7 500	7 500	-	-	7,4	10,2	0,95
20	-	HFL 2026	27	20	26	26	0,3	28,5	7 000	6 500	-	-	7,9	11,4	1,06
25	-	HFL 2530	44	25	32	30	0,3	66	5 500	5 500	-	-	9,8	14	1,19
30	-	HFL 3030	51	30	37	30	0,3	90	4 500	4 500	-	-	10,8	16,9	1,42
35	-	HFL 3530	58	35	42	30	0,3	121	3 900	3 900	-	-	11,4	18,8	1,6

1) Grenzdrehzahlen gelten bei Fett- und Ölschmierung.

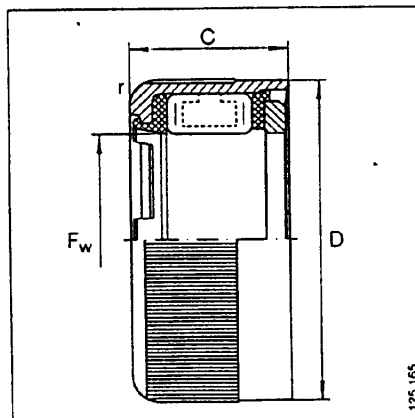
2) Grenzdrehzahl bei drehender Welle.

3) Grenzdrehzahl bei umlaufendem Außenring.

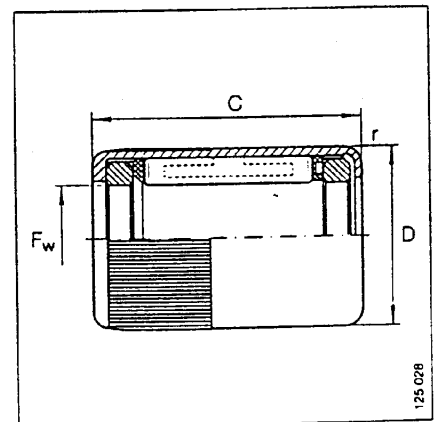
4) Hülsenfreiläufe mit Gleitlagern:
Im Betriebszustand darf das Produkt aus tatsächlicher Drehzahl n und Radiallast F_r den Wert der angegebenen Grenzbeanspruchung $(F_r \cdot n)_{max}$ nicht überschreiten. Die angegebenen Grenzdrehzahlen sowie die zulässige Radiallast bestimmen die Anwendungsgrenzen.

5) Hülsenfreiläufe mit Wälzlagern.

6) Ohne Pfeil auf der Stirnseite.



HFL 0606 KFR⁶⁾, HFL 0806 KFR⁶⁾



HFL 0408 KFR, HFL 0615 R,
HFL 0615 KFR

125 165

125 028

Freiläufe HFL

Konstruktions- und Sicherheitshinweise

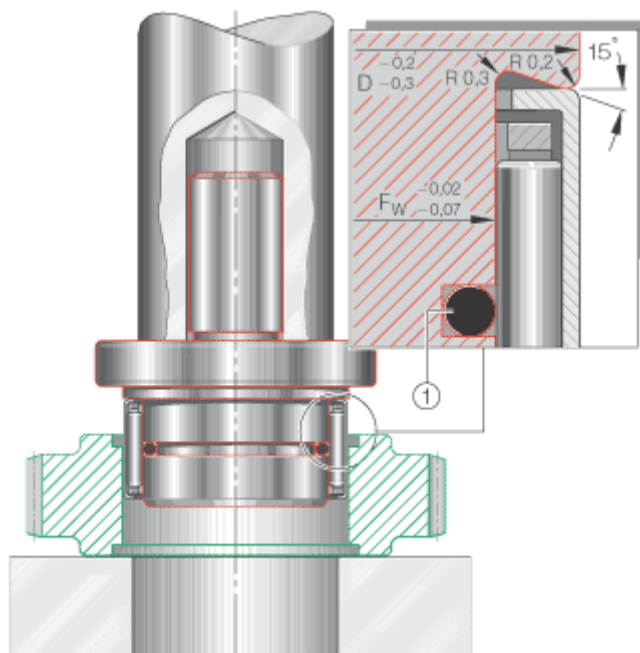


BEARING SERVICE
Wälzlager-Vertriebs-GmbH

- [Drehmoment](#)
- [Berechnungsbeispiel \(Bild\)](#)
- [Schaltfrequenz](#)
- [Schaltgenauigkeit](#)
- [Gestaltung des Gehäuses](#)
- [Gehäusebohrung](#)
- [Gestaltung der Welle](#)
- [Schmierung](#)
- [Reibung](#)
 - [Reibungsmoment](#)
 - [Reibungsleistung](#)
- [Funktionsprüfung](#)
 - [Freiläufe ohne Rändelung](#)

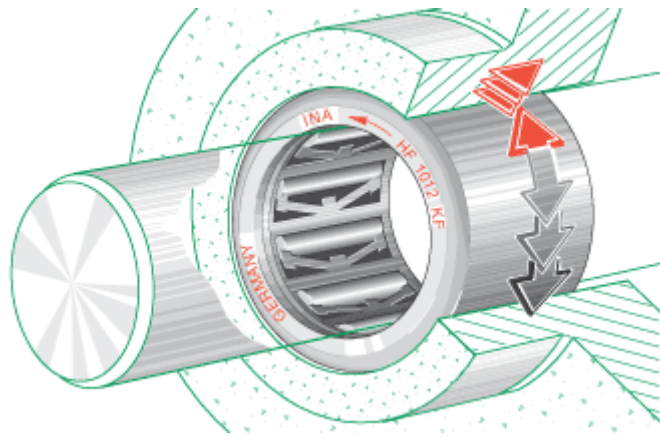


Fehlfunktionen der Hülsenfreiläufe können Personen und Sachen gefährden. Anwendungen, besonders solche mit Bremsfunktionen oder Extrembedingungen, durch Versuche absichern! Hülsenfreiläufe mit speziellem Einpressdorn Bild montieren.



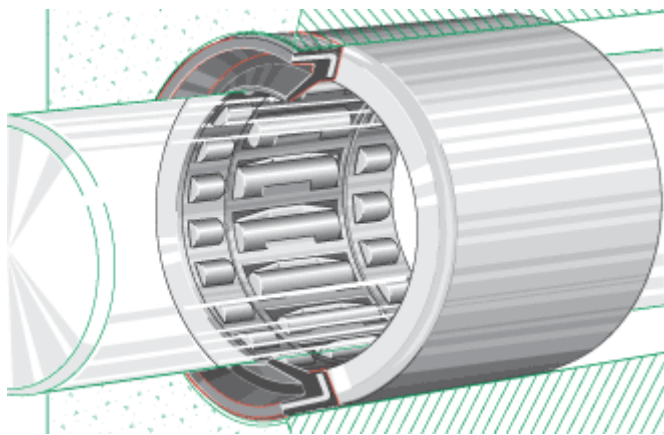
Einbau mit Einpressdorn ►

- Der Pfeil auf der Stirnseite der Hülse zeigt die Klemmrichtung an (Bild). Der Hülsenfreilauf klemmt, wenn die Hülse in Pfeilrichtung gedreht wird.



►
Klemmrichtung

- Bei Verschmutzungsgefahr, Dichtringe der Baureihen G oder SD einbauen (Bild). Die Dichtringe sind abmessungsmäßig auf die Hülsenfreiläufe abgestimmt und mit breiteren Innenringen der Baureihe IR kombinierbar.

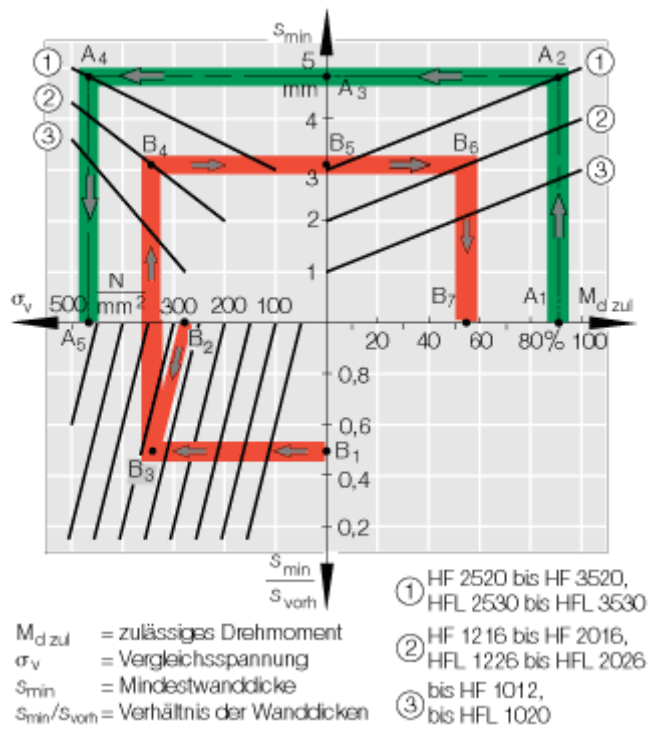


►
Hülsenfreilauf HFL, Dichtring G

►
Drehmoment

- Das übertragbare Drehmoment (Bild) hängt ab:
 - vom Gehäuse- und Wellenwerkstoff, von der Gehäusewanddicke, von den Gehäuse- und Wellentoleranzen.
- Zur Berechnung des Drehmoments berücksichtigen:
 - maximales Antriebsmoment und Trägheitsmoment der beschleunigten Massen.

►
Mindestwanddicke von



Metallgehäusen – abhängig vom Drehmoment

Berechnungsbeispiel (Bild)

Beispiel A - Verlauf der grünen Linien A₁ bis A₄ -

- Gegeben:
 - Hülsenfreilauf HF 3020
 - zulässiges Drehmoment $M_{d\text{ zul}} = 90 \text{ Nm}$ (Maßtabelle)
 - Drehmoment $M_d = 81 \text{ Nm}$ (= 90% des zulässigen Drehmoments $M_{d\text{ zul}}$)
 - Metallgehäuse.
- Gesucht:
 - Mindestwanddicke s_{min}
 - Vergleichsspannung σ_v .
- Ergebnis:
 - $s_{\text{min}} = 4,8 \text{ mm}$
 - $\sigma_v = 460 \text{ N/mm}^2$.

Beispiel B - Verlauf der roten Linien B₁ bis B₇ -

- Gegeben:
 - Hülsenfreilauf HF 1416
 - zulässiges Drehmoment $M_{d\text{ zul}} = 17,3 \text{ Nm}$ (Maßtabelle)
 - Verhältnis der Wanddicken $s_{\text{min}}/s_{\text{vorh}} = 0,5$
 - zulässige Gehäusespannung $R_{p0,2} = 280 \text{ N/mm}^2$
 - Metallgehäuse
- Gesucht:
 - Mindestwanddicke s_{min}
 - übertragbares Drehmoment M_d
- Ergebnis:
 - $s_{\text{min}} = 3,1 \text{ mm}$
 - übertragbares Drehmoment = 9,6 Nm (= 55% des zulässigen Drehmoments $M_{d\text{ zul}}$).

Schaltfrequenz

- Um den Freilauf nicht zu überlasten, muss die Trägheit des Gesamtsystems berücksichtigt werden.

Schaltgenauigkeit

- Durch die Einzelanfederung der Nadelrollen ist ein ständiger Kontakt zwischen Welle, Nadelrollen und Klemmfläche sichergestellt. Dadurch ergibt sich eine hohe

Schaltgenauigkeit.

- Die Schaltgenauigkeit wird beeinflusst durch:
 - die Schaltfrequenz
 - die Schmierung
 - die Einbautoleranzen
 - die elastische Verformung der Anschlussteile
 - den Antrieb - Welle oder Gehäuse. Die beste Genauigkeit wird erreicht, wenn der Antrieb über die Welle erfolgt.

Gestaltung des Gehäuses

Die dünnwandigen Außenringe erhalten ihre konzentrische Form beim Einpressen in die Gehäusebohrung.



Die Genauigkeit der Aufnahmebohrung bestimmt wesentlich die Formgenauigkeit der Hülse und damit die Funktion des Freilaufs!

Gehäusebohrung

- Gehäusebohrung mit 15° anfasen.
- Bohrungstoleranzen nach Tabelle und Oberflächengüte $R_a 0,8$ einhalten. Die Zylinderformtoleranz der Gehäusebohrung von Metallgehäusen sollte innerhalb der Toleranzqualität IT 5/2 liegen.
- Mindestwanddicke für Metallgehäuse nach Bild, bestimmen.



Die Vergleichsspannung σ_v darf die Streckgrenze des Gehäusewerkstoffs nicht überschreiten!

Gestaltung der Welle

- Welle als Wälzgerlaufbahn ausführen:
 - Wellentoleranzen nach Tabelle
 - Parallelität und Rundheit 25% der Wellentoleranz
 - Rauheit $R_a 0,4$ max.
 - Oberflächenhärte von 670 + 170 HV
 - Einsatzhärtungstiefe $E_{ht} \geq 0,3$ mm.
- Welle mit 15° anfasen.

Einbautoleranzen

Bohrung	Welle	
	Gehäusewerkstoff	
	Stahl, Gusseisen	Leichtmetall
N6 (N7) ¹⁾	R6 (R7) ¹⁾	h5 (h6) ¹⁾

¹⁾ Die Klammerwerte sind dann anwendbar, wenn das zulässige Drehmoment $M_{d\text{zul}}$ (Maßtabelle) nur bis zu 50% genutzt wird.

²⁾ Außendurchmesser D siehe Maßtabelle.

Schmierung

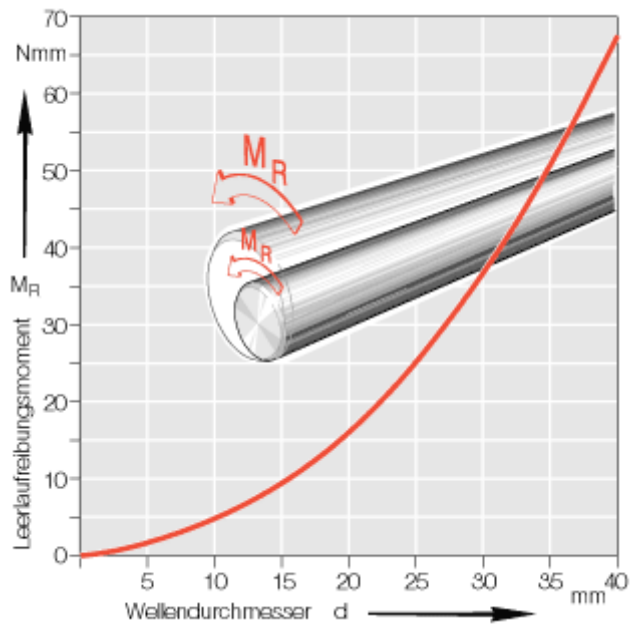
- Hülsenfreiläufe nur mit Öl nachschmieren.
- Bei Betriebstemperaturen über +70 °C mit Öl schmieren. Ölstand so wählen, dass der Hülsenfreilauf bei Stillstand und waagerechter Achse ca. 1/3 in das Ölbad eintaucht.
- Geeignete Schmieröle - Viskositätsklassen (Tabelle):
 - CL und CLP nach DIN 51517
 - HL und HLP nach DIN 51524.
- Schmierstoffempfehlung von INA anfordern für:
 - Temperaturen unter -10 °C, Drehzahlen über 0,7 n_G .

Viskositätsklassen

Betriebstemperatur	Viskositätsklasse
-15 °C bis +30 °C	ISO VG 10
+15 °C bis +90 °C	ISO VG 32
+60 °C bis +120 °C	ISO VG 100

Reibung

Reibungsmoment Der Verlauf des Reibungsmoments ist im Bild dargestellt.

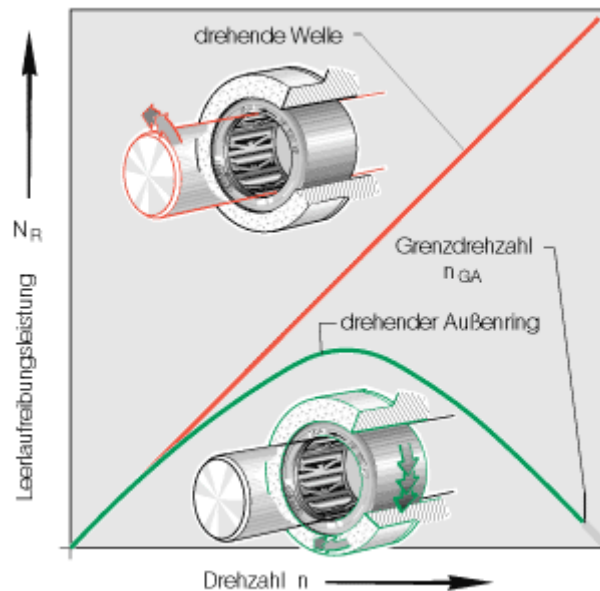


►
Leerlaufreibungsmoment, abhängig vom Wellendurchmesser

Reibungsleistung Die Reibungsleistung im Leerlauf hängt davon ab, ob sich die Welle oder der Außenring dreht (Bild).

Bei drehender Welle steigt die Reibungsleistung proportional zur Drehzahl.

Dreht sich der Außenring, nimmt die Reibungsleistung mit steigender Drehzahl zunächst zu. Sie fällt aber durch die Fliehkraft der Nadeln allmählich gegen Null ab. Hier ist die Drehzahl erreicht, bei der zwischen den Nadelrollen und der Welle kein Reibschluss mehr ist. Durch die weiter steigende Fliehkraft heben die Nadeln dann von der Welle ab.



►
Reibungsleistung im Leerlauf, abhängig von der Drehzahl

Funktionsprüfung

Freiläufe ohne Rändelung

Die Funktion dieser Freiläufe wird in einem Gehäuse mit der nach Bild ermittelten Mindestwanddicke – oder dicker – gepüft. Dabei müssen die Bohrungs- und Wellentoleranzen nach Tabelle eingehalten werden.