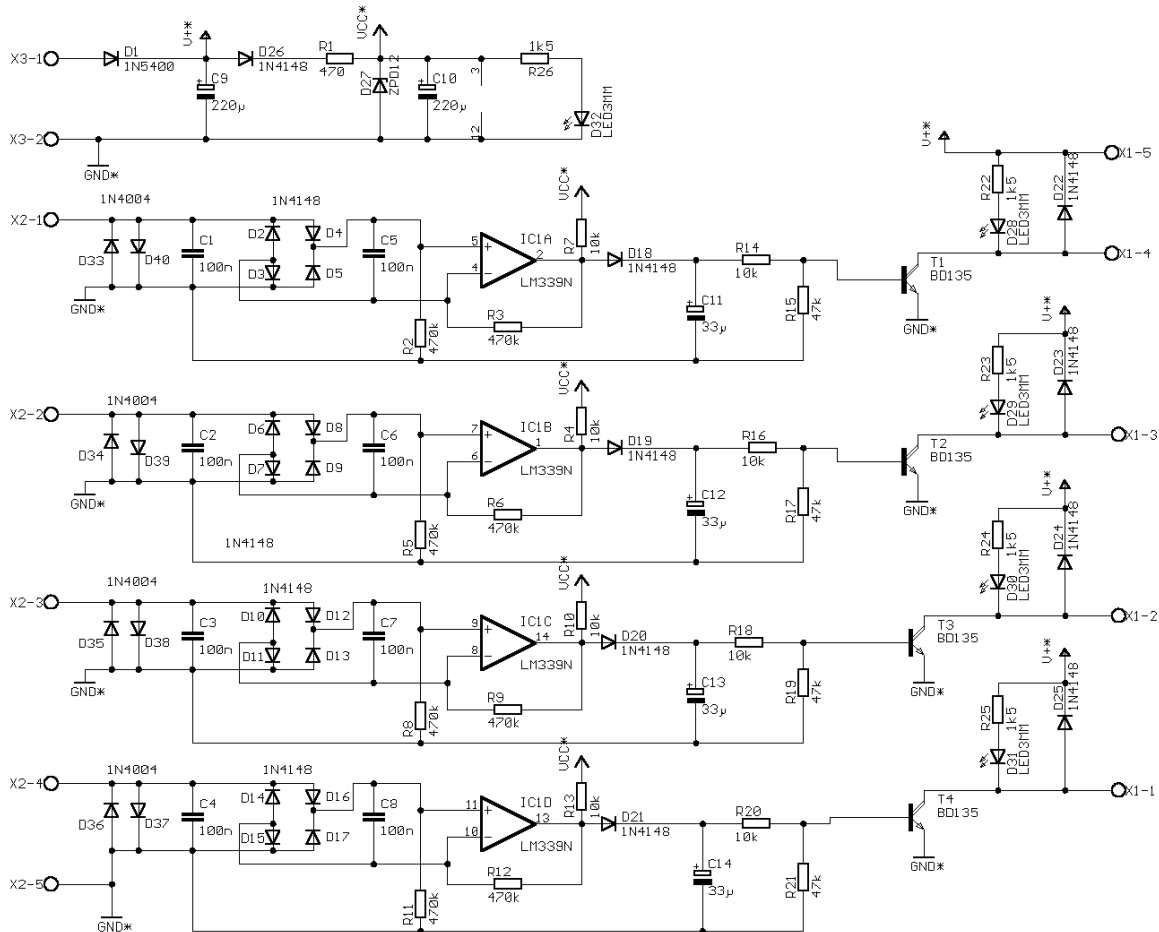


Schaltplan
Circuit diagram
Schéma de principe
Schakelschema

Fig. 2



Stückliste - Parts list

Nomenclature - Stuklijst

Kondensatoren - Condensers Condensateurs - Condensatoren	C1 - C8	100 nF
	C9, C10	220 μ F, 25 V
	C11 - C14	22 μ F / 33 μ F, 16 V
Dioden - Diodes	D1	1N5400 *
	D2 - D26	1N4148 *
	D33 - D40	1N4004 *
Zener-Dioden - Zener diodes Diodes Zener - Zenerdiodes	D27	ZD 12 V *
LED´s - LEDs - DEL - LEDs	D28-D31	rot - red rouge - rood
	D32	grün - green vert - groen
IC - CI	IC1	LM 339 N
IC-Sockel - IC-socket Soquet CI - IC-voetje	1 x	14-pol.
Widerstände Resistors Résistances Weerstanden	R1	470 Ω
	R4, R7, R10, R13, R14, R16, R18, R20	10 k Ω
	R2, R3, R5, R6, R8, R9, R11, R12	470 k Ω
	R15, R17, R19, R21	47 k Ω
	R22 - R26	1,5 k Ω

Transistoren - Transistors	T1 - T4	BD135
Anreihklemme - Terminal strips Borniers - Aansluitklemmen	X1 - X3	4 x 3-pol.

* oder ähnlich - or similar - ou équivalent - of gelijkwaardig

Bestückungsplan - PCB layout Plan d'implantation - Printplan

Fig. 1

