



**BEARING SERVICE**  
Wälzlager-Vertriebs-GmbH

# DATENBLATT

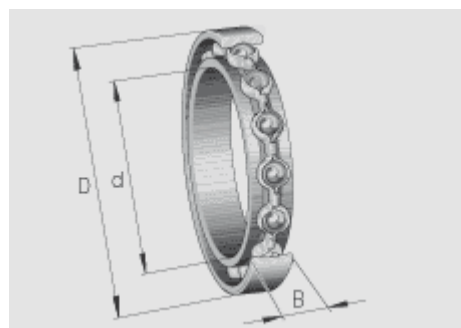
Nürnbergerstr. 99 40599 Düsseldorf  
Telefon: 0211-999572-0 Fax: 0211-999572-72  
E-Mail: [info@bearing-service.de](mailto:info@bearing-service.de)  
Homepage: [www.bearing-service.de](http://www.bearing-service.de)

ARTIKELNUMMER:

## 634 ZZ

ARTIKELBESCHREIBUNG:

Rillenkugellager, einreihig, DIN625  
beidseitige Z-Abdeckung



ABMESSUNGEN / TECHNISCHE DATEN:

Abmessungen in mm			Gewicht	Drehzahl	Tragzahlen	
d	D	B	in Gramm	min -1	Dyn. C in N	Stat. C in N
4	16	5	3,25	41000	1508	663

TOLERANZKLASSE

P0 = Normaltoleranz

TOLERANZWERTE

d= max. 0 min. -8 µm

D= max. 0 min. -8 µm

B= max. 0 min. -120 µm

LAGERLUFT

C0 = Normalluft

min. 2 µm max. 13 µm

KONSERVIERUNG:

LHRP 1/5

SCHMIERUNG:

Standard-Lebensdauerbefettung

Stand: 01.2004