

Version 12/02



Airbrush AB-200

Best.-Nr.: 23 62 25

Diese Bedienungsanleitung gehört zu diesem Produkt. Sie enthält wichtige Hinweise zur Inbetriebnahme und Handhabung. Achten Sie hierauf, auch wenn Sie dieses Produkt an Dritte weitergeben.

Heben Sie deshalb diese Bedienungsanleitung zum Nachlesen auf!

Eine Auflistung der Inhalte finden Sie in dem Inhaltsverzeichnis mit Angabe der entsprechenden Seitenzahlen auf Seite 2.

CONRAD
ELECTRONIC

Wichtig! Unbedingt lesen!

Bei Schäden, die durch Nichtbeachtung der Anleitung verursacht werden, erlischt der Garantieanspruch. Für Folgeschäden, die daraus resultieren, übernehmen wir keine Haftung.

Diese Bedienungsanleitung ist vor der Inbetriebnahme der Airbrush-Spritzpistole genau durchzulesen.

Bewahren Sie diese Anleitung zum späteren Nachschlagen sorgfältig auf. Sie zeigt Ihnen nicht nur den richtigen Bedienungsablauf, sondern hilft Ihnen gleichzeitig alle technischen Möglichkeiten des Produktes voll auszunutzen.

Sollte an Ihrer Airbrush-Spritzpistole einmal eine technische Überprüfung oder eine Reparatur notwendig werden, steht Ihnen unsere Kundendienstabteilung sowie unsere Servicewerkstatt gern zur Verfügung.

Deshalb möchten wir Sie bitten die Originalverpackung aufzubewahren, um das Produkt auf dem Transport vor Beschädigung zu schützen.

Inhaltsverzeichnis

1. Bestimmungsgemäße Verwendung	3
2. Sicherheits- und Gefahrenhinweise	3
3. Produktbeschreibung	4
4. Lieferumfang	5
5. Einzelteile der Airbrush-Spritzpistole	6
6. Arbeitsweise	8
7. Wartung und Pflege	9
8. Technische Daten	11
9. Ersatzteilliste	11

1. Bestimmungsgemäße Verwendung

Die Hobby-Airbrush AB-200 dient zum Versprühen von feinstpigmentierten Farben, Lasur- und Wasserfarben.

Sie ist nur zum Anschluß an einen Kompressor oder eine andere geeignete Druckluftquelle zugelassen.

Eine andere Verwendung, als zuvor beschrieben, führt zur Beschädigung der Spritzpistole und kann überdies mit Gefahren verbunden sein.

Das gesamte Produkt darf nicht geändert, umgebaut oder zweckentfremdet werden.

Die Sicherheitshinweise sind unbedingt zu befolgen!

2. Sicherheits- und Gefahrenhinweise

- Benutzen Sie bei der Arbeit mit der Spritzpistole immer einen geeigneten Atemschutz!
- Achten Sie auf eine ausreichende Belüftung Ihres Arbeitsplatzes!
- Rauchen und essen Sie nicht während der Arbeit oder in unmittelbarer Umgebung!
- Bei der Verwendung von Farben, die brennbare Lösungsmittel enthalten besteht Explosionsgefahr!
- Vermeiden Sie eine starke mechanische Beanspruchung des Gerätes.
- Beachten Sie auch die Sicherheitshinweise und Bedienungsanleitungen der angeschlossenen Druckluftquelle.

- Lassen Sie das Verpackungsmaterial nicht achtlos liegen, Plastikfolien/-tüten, Styroporteile, etc., könnten für Kinder zu einem gefährlichen Spielzeug werden.
- Beachten Sie bei der Verwendung von Werkzeugen bei der Arbeit mit Ihrer Spritzpistole die Sicherheitshinweise der Werkzeughersteller.
- Die Spritzpistole gehört nicht in Kinderhände. Sie ist kein Spielzeug.
- In gewerblichen Einrichtungen sind die Unfallverhütungsvorschriften des Verbandes der gewerblichen Berufsgenossenschaften zu beachten.
- In Schulen, Ausbildungseinrichtungen, Hobby- und Selbsthilfswerkstätten ist das Arbeiten mit der Spritzpistole durch geschultes Personal verantwortlich zu überwachen.
- Sollten sich Fragen ergeben, die nicht im Laufe der Bedienungsanleitung abgeklärt werden, so setzen Sie sich bitte mit unserer technischen Auskunft oder einem anderen Fachmann in Verbindung.

3. Produktbeschreibung

Die Spritzpistole Airbrush AB-200 ist eine Feinspritzpistole für Grafiker, Retuscheure und Modellbauer.

Sie ist aufgrund der Düsendgröße besonders zur Herstellung feiner Detailarbeiten, kleiner Flächen und zur Arbeit mit Masken geeignet.

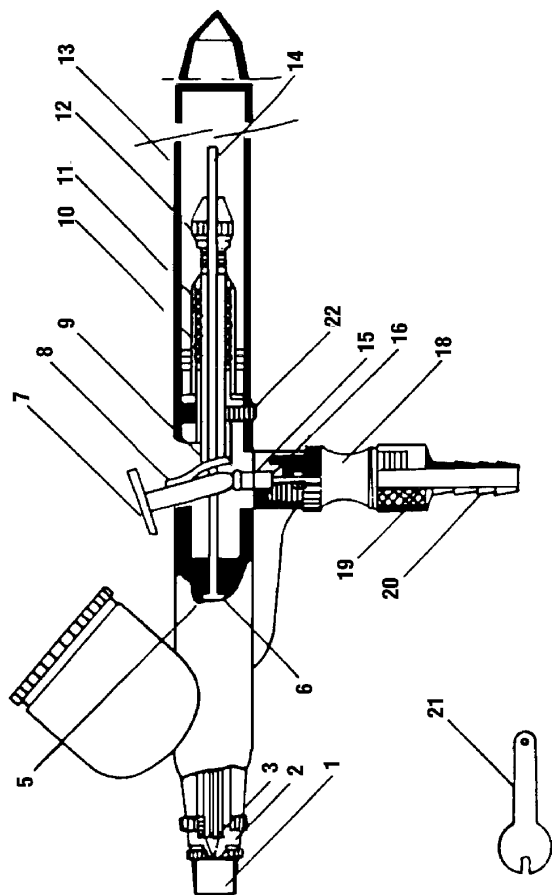
Die Double-Action Technik (Farb- und Luftzufuhr werden über ein gemeinsames Bedienelement geregelt) garantiert eine leichte Handhabung und feinste Dosierung der Farb- und Luftzufuhr.

4. Lieferumfang

- Spritzpistole
- Düsenschlüssel
- Bedienungsanleitung

5. Einzelteile der Airbrush-Pistole

- (1) Nadelabdeckung
- (2) Düsenabdeckung
- (3) Düse
- (5) O-Ring
- (6) Abdichtung
- (7) Betätigungshebel
- (8) Hebelführung
- (9) Nadelführung
- (10) Federdeckel
- (11) Feder
- (12) Nadeleinstellschraube
- (13) Kappe
- (14) Nadel
- (15) Stößel
- (16) O-Ring
- (18) Ventil + Luftanschluß
- (19) Anschlußverschraubung
- (20) Schlauchanschlußstück
- (21) Düsenschlüssel
- (22) Madenschraube



6. Arbeitsweise

- Verbinden Sie den Druckluftschlauch Ihres Kompressors mit dem Schlauchanschlußstück (20) der Spritzpistole. Sollten Sie noch keinen Druckluftschlauch besitzen, so ist dieser unter der B/N 24 37 28 erhältlich. Außerdem wird zusätzlich der Adapter B/N 24 37 36 benötigt.
- Befüllen Sie den Farbbecher mit entsprechend verdünnter Farbe. Die Farbe sollte wesentlich stärker verdünnt werden (mindestens doppelte Menge Verdünnung) als beim Streichen mit einem normalen Pinsel.
- Schalten Sie den Kompressor ein.
- Bevor Sie den Spritzvorgang an Ihrem zu lackierenden Objekt beginnen ist es zweckmäßig einen Probespritzvorgang auf einem Stück Pappe oder Blech zu machen, um den passenden Druck an Ihrem Kompressor einzustellen (ca. 1,5 bar) und die Farbkonsistenz zu prüfen.
- Beim Spritzvorgang wird die Farbmenge und gleichzeitig die Luftzufuhr mit dem Betätigungshebel (7) geregelt (Double Action-Prinzip). Je weiter Sie den Betätigungshebel (7) drücken, desto höher ist der Luftdurchsatz und je weiter Sie den Betätigungshebel (7) nach hinten ziehen, desto mehr Farbe wird der Düse (3) zugeführt.
- Achten Sie darauf, daß Sie die Spritzpistole immer rechtwinklig zum Objekt halten.
- Für feinere Details reduzieren Sie den Sprühabstand und drosseln Sie die Luftzufuhr.
- Für großflächigeres Arbeiten erhöhen Sie die Sprühdistanz und vergrößern die Luftzufuhr entsprechend.

- Führen Sie die Spritzpistole ruhig und gleichmäßig über das Objekt.
- Beginnen Sie mit der Sprühbewegung bevor Sie den Betätigungshebel (7) bedienen und fahren Sie nach dem Loslassen des Betätigungshebels (7) mit der Bewegung noch etwas fort.
- Warten Sie zwischen den einzelnen Sprühgängen kurze Zeit, damit die Farbe antrocknen kann und sich keine „Nasen“ bilden können.

7. Wartung und Pflege

Achtung!

Reinigen Sie die Spritzpistole nach jeder Benutzung sorgfältig. Lassen Sie sie nie ungereinigt über längere Zeit liegen. Die Spritzpistole wird sonst unbrauchbar.

Wenden Sie bei der Reinigung keine mechanische Gewalt an, da es sich um Präzisionsbauteile handelt, die sehr leicht beschädigt werden können.

Ziehen Sie niemals die Nadel (14) aus Ihrer Führung (9) solange sich noch Farbe in der Spritzpistole befindet, da sich ansonsten das Ventil (18) mit Farbe zusetzt und unbrauchbar wird.

- Leeren Sie den Farbbecher nach dem Spritzvorgang, indem Sie ihn ausschütten und den verbleibenden Farbrest aussprühen bis nur noch Druckluft aus der Sprühdüse (3) austritt.
- Reinigen Sie den Farbbecher in Wasser bzw. Lösungsmittel. (je nach verwendeter Farbe).
- Füllen Sie den Farbbecher erneut mit Wasser bzw. einem geeigneten Lösungsmittel und sprühen Sie ihn leer. Wiederholen Sie diesen Vorgang zwei- bis dreimal.

- Ziehen Sie den Betätigungshebel (7) nach diesem Vorgang noch einmal bis zum Anschlag, damit die Innenseite der Sprühdüse (3) durch die Druckluft gereinigt wird.
- Schrauben Sie die Nadelabdeckung (1) und die Düsenabdeckung (2) von der Spritzpistole ab und reinigen Sie sie in Wasser bzw. Lösungsmittel.
- Schrauben Sie die Kappe (13) ab, lösen Sie die Nadeleinstellschraube (12) und ziehen Sie die Nadel (14) vorsichtig aus ihrer Führung (9). Reinigen Sie die Nadel (14) in Wasser bzw. Lösungsmittel. Gehen Sie dabei vorsichtig vor und wenden Sie keine Gewalt an, da die Nadelspitze sehr empfindlich ist.
- Setzen Sie die Spritzpistole wieder zusammen, indem Sie die Nadel (14) wieder in ihre Führung (9) bis zum Anschlag einschieben und mit der Nadeleinstellschraube (12) befestigen. Achten Sie darauf, daß Sie die Nadel (14) bei diesem Vorgang nicht beschädigen (z.B. durch versehentliches Verkanten oder Anstoßen an Bauteilen im Inneren der Spritzpistole).
- Schrauben Sie die Kappe (13) wieder auf.
- Schrauben Sie die Düsenabdeckung (2) und die Nadelabdeckung (1) wieder auf.
- Sollte die Nadel (14) in Ruhestellung Luft durchlassen, so befindet sich Schmutz im Ventil (18). In diesem Falle ist der Schmutz zu entfernen und die Spritzpistole nochmals zu reinigen.
- Versehen Sie die Nadel (14) monatlich mit etwas säurefreiem Fett, damit eine gute Beweglichkeit gewährleistet wird und sich keine Korrosion ansetzen kann. Wird jedoch überwiegend mit wasserlöslichen Farben gearbeitet, darf kein Fett eingesetzt werden.

8. Technische Daten

Düsendurchmesser : 0,18 mm

Farbbecherkapazität : 2 ccm

Empfohlener Kompressordruck : 1,5 - 3,5 bar

Empfohlene Kompressorleistung : mind. 15 l / min

9. Ersatzteilliste

Bezeichnung	Teilenummer	Bestellnummer
Nadelabdeckung	(1)	99 99 99 - 31957
Düsenabdeckung	(2)	99 99 99 - 31958
Düse	(3)	99 99 99 - 31959
O-Ring	(5)	99 99 99 - 31961
Abdichtung	(6)	99 99 99 - 31962
Betätigungshebel	(7)	99 99 99 - 31963
Hebelführung	(8)	99 99 99 - 31964
Nadelführung	(9)	99 99 99 - 31965
Federdeckel	(10)	99 99 99 - 31966
Feder	(11)	99 99 99 - 31967
Nadeleinstellschraube	(12)	99 99 99 - 31968
Kappe	(13)	99 99 99 - 31969
Nadel 1,2 mm	(14)	99 99 99 - 31970
Stößel	(15)	99 99 99 - 31971
O-Ring	(16)	99 99 99 - 31972
Ventil + Luftanschluß	(18)	99 99 99 - 31974
Anschlußverschraubung	(19)	99 99 99 - 31975
Schlauchanschlußstück	(20)	99 99 99 - 31976
Düssenschlüssel	(21)	99 99 99 - 31977
Madenschraube	(22)	99 99 99 - 31987



**100%
Recycling-
papier.**

**Chlorfrei
gebleicht.**

Impressum

Diese Bedienungsanleitung ist eine Publikation der Conrad Electronic GmbH, Klaus-Conrad-Straße 1, D-92240 Hirschau.

Alle Rechte einschließlich Übersetzung vorbehalten. Reproduktionen jeder Art, z. B. Fotokopie, Mikroverfilmung, oder die Erfassung in EDV-Anlagen, bedürfen der schriftlichen Genehmigung des Herausgebers.

Nachdruck, auch auszugsweise, verboten.

Diese Bedienungsanleitung entspricht dem technischen Stand bei Drucklegung. Änderung in Technik und Ausstattung vorbehalten.

© Copyright 2002 by Conrad Electronic GmbH. Printed in Germany.

*03-97/-M