

Winkelgelenke DIN 71802

Form C X

mit Gewindezapfen
ohne Sicherungsbügel

mit Sechskantmutter DIN 934 (lose mitgeliefert)

Bestellbeispiele:

C 8 - M 5

Form CS

mit Gewindezapfen
mit Sicherungsbügel

CS 16 - M 10

Form B

mit Nietzapfen
ohne Sicherungsbügel

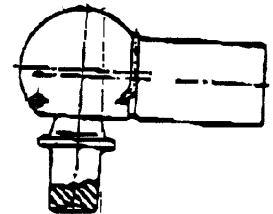
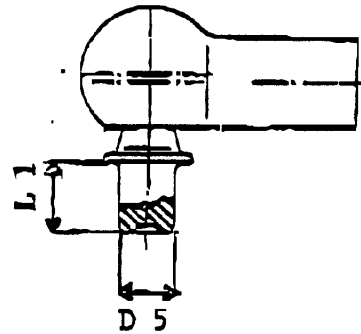
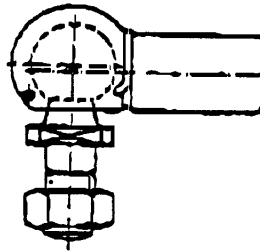
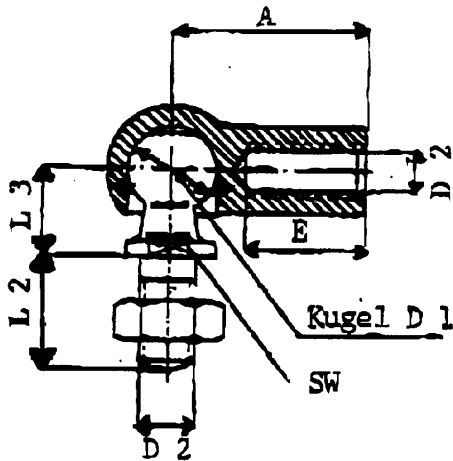
Winkelgelenke DIN 71802

B 13 x 10

Form BS

mit Nietzapfen
mit Sicherungsbügel

BS 19 x 12



Kugeldurchmesser ¹ D 1 Nennmaß	Zapfenlänge L 1	A	D 2 ²	D 5	E mm.	L 2	L 3	SW	Gewicht kg / 1000 Stück	
									Form C / CS	B / BS
X 8	4	22	M 5	5	10,2	10,2	9	7	15,2	12,85
	7,5									13,35
10	4,5	25	M 6	6	11,5	12,5	11	8	25,2	21,3
	8									22
13	5	30	M 8	8	14	16,5	13	11	53,1	43,1
	10									45
16	6	35	M 10	10	15,5	20	16	13	103,8	82,3
	13		M 12							86,6
19	12	45	M 14 x 1,5	14	21,5	28	20	16	220,9	181
	18		M 14 x 2 M 16							188,7

¹ Die Winkelgelenke werden auf Wunsch in leichtgängiger Ausführung geliefert; Kennzeichnung mit L, z.B. CSL 13 - M 8

² Die Winkelgelenke werden auf Wunsch mit Linksgewinde in der Pfanne geliefert; Kennzeichnung mit LH, z.B. CS 10 - M 6 LH

Technische Spezifikationen:

Stahl, Oberfläche: blank, verz. weiß / gelb / schwarz chromatiert (nach Kundenwunsch)

Edelstahl rostfrei: Mat. 1.4305