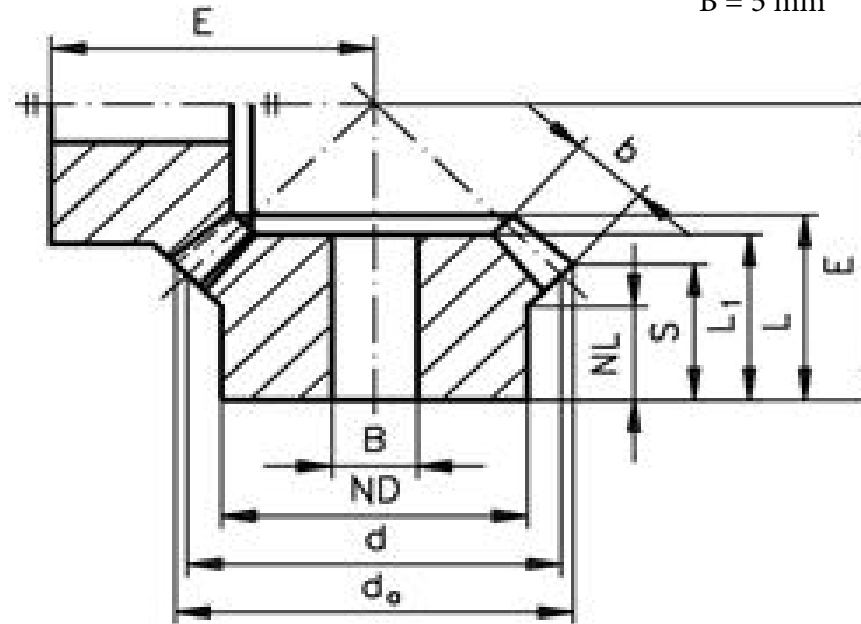


Kegelradsatz aus Stahl Modul 1



Best.-Nr.	Übersetzung	Zähnezahl	da	d	ND	NL	L1	L	S	b	B-H7
	[i]		[mm]	[mm]	[mm]	[mm]	[mm]	[mm]	[mm]	[mm]	[mm]
237266	Übersetzung 2:1	15	17,4	15	13	6,5	11	11,9	7,6	5	5
	Übersetzung 2:1	30	30,6	30	20	9	13	15,1	13,1	5	5
237267	Übersetzung 3:1	15	17,7	15	13	9,2	16	16,5	10	7,1	5
	Übersetzung 3:1	45	45,4	45	25	10	15	17	15,1	7,1	8

Werkstoff: Stahl. Achswinkel = 90 ° . Nicht gehärtet. Die Kegelräder laufen nur paarweise im angegebenen Übersetzungsverhältnis.