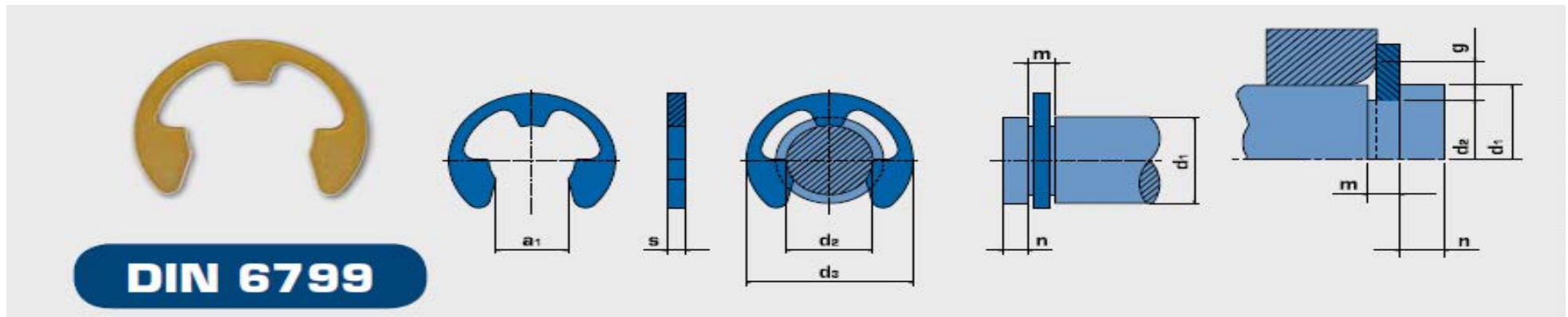


ART. Nr. 237574 WELLENSICHERUNGSRING 2 MM



d_2 h 11	d_3 max	s	a_1	d_1 min.	d_1 max	m	n min.	F_N kN	d_1			
1,9	4,80	0,50	0,02 / - 0,02	1,61	0,040 / - 0,040	2,50	3,00	0,54	0,05 / 0	1,00	0,10	2,50

Alle Angaben wurden sorgfältig erstellt und überprüft. Für eventuelle Fehler oder Unvollständigkeiten können wir jedoch keine Haftung übernehmen.