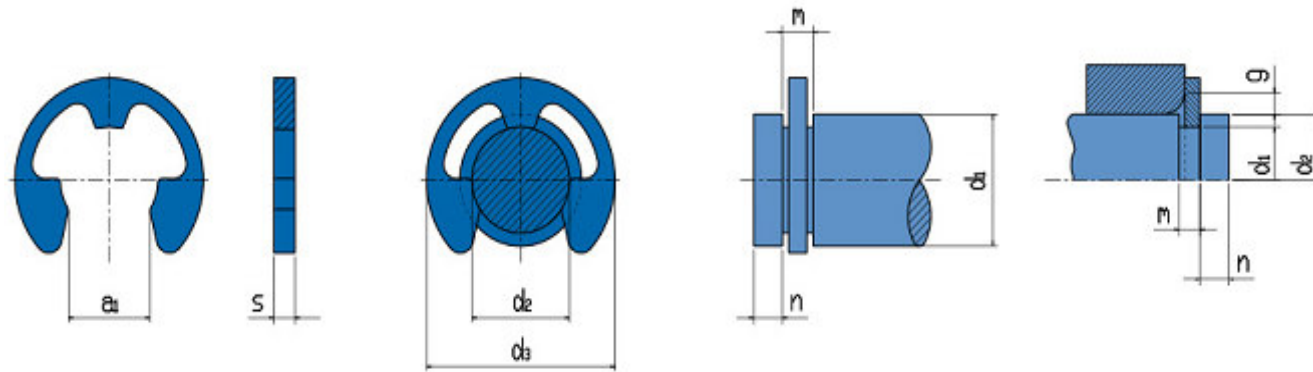


# Sicherungsscheiben für Wellen

DIN 6799 sind weit verbreitete radialmontierbare Ringe für Wellen.

**Federstahl EN 10132 - 1/4 (DIN 17222)**

Ø von 1,2 bis 30 mm: HV 460 ÷ 580, HRC 46 ÷ 54



NENNMAß		RINGMAß				NUTMAß				ERGÄNZENDE DATEN						GEWICHT				
d2 h11	d3 max	s	tol	a1	tol	d1 min	d1 max	m	tol	n	FN kN	FN d1 kN	FS kN	g	FSg kN	nabl min <sup>-1</sup>	Kg/ 1000			
5	11,30	0,70	0,02	-0,02	4,11	0,048	-0,048	6,0	8,0	0,74	0,05	0	1,2	0,90	7,0	1,15	1,0	0,60	28.000	0,214

**Alle Angaben wurden sorgfältig überprüft. Für etwaige Fehler kann keine Haftung übernommen werden.**