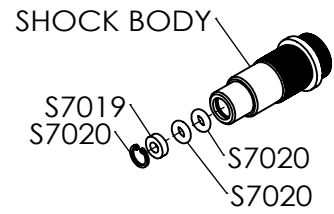


Hersteller Art.-Nr.	CONRAD Best.-Nr.	Beschreibung
M0019	228838	ET ANTRIEB (KARDAN) LANG/MTC4Z/BC-4Z
M0020	228839	ET ANTRIEB (KARDAN) KURZ/MTC4-Z/BC-4Z
M0021	228840	ET UNTERLEGSCHLEIFE-DIFF (2) MTC-4Z/BC-4Z
M0022	228841	ET UNTERLEGSCHLEIFEN (2) MTC-4Z/BC-4Z
M0023	228843	ET 1/8" DIFF.-KUGELN (10) MTC-4Z/BC-4Z
M0024	228845	ET 1/16" DIFF.-KUGELN (10) MTC-4Z/ BC-4Z
M0025	228846	ET DIFF-EINSTELLSCHRAUBEN MTC-4Z/ BC-4Z
M0035	228854	ET ACHSSCHENKEL VORNE (2) MTC-4Z/BC-4Z
M0036	228855	ET RADACHSE (4) MTC-4Z / BC-4Z
M0037	228856	ET RADMITNEHMER (4) MTC-4Z / BC-4Z
M0038	228857	ET KUGELKÖPFE M. GEWINDE(4) MTC-4Z/BC-4Z
M0039	228858	ET DISTANZHÜLSEN DÄMPFER (4)MTC-4Z/BC-4Z
M0041	228860	ET SCHAFTSCHRAUBE V/UNTEN 25MM (2)MTC-4Z
M0043	228862	ET KUPPLUNGSBACKEN-STIFTE 2x10 (5)MTC-4Z
M0045	228863	ET KUGELKÖPFE 6 MM (6) MTC-4Z / BC-4Z
M0048E	226422	ET ZAHNRIEMEN HINTEN / MTC-4Z / BC-4Z
M0061	228875	ET ACHSSCHENKELHALTER HINTEN (2) MTC-4Z
M0064	228879	ET SCHAFTSCHRAUBE H/UNTEN 24MM (2)MTC-4Z
M0067	228882	ET SCHWENKACHSE SPURSTANGE MTC-4Z/BC-4Z
M0081	228894	ET FRP Radioplatte C-4Z / MTC-4Z / BC-4Z
M0082	228895	ET ZENTRALWELLE MTC-4Z / BC-4Z
M0083	228896	ET MOTORHALTERUNG MTC-4Z / BC-4Z
M0084	228897	ET RIEMENRÄDER-HALTERUNG MITTE MTC-4Z
M0085	228898	ET HAUPTZAHNRAD-MITNEHMER MTC-4Z/BC-4Z
M0086	228899	ET RIEMENRAD 32Z (2) MTC-4Z / BC-4Z
M0087	228900	ET RIEMENRAD 15Z (2) MTC-4Z / BC-4Z
M0088	228901	ET ZAHNRIEMEN VORNE C-4Z / MTC-4Z/BC-4Z
M0090	228903	ET HALTERUNG MITTE / MTC-4Z / BC-4Z
M0091	228904	ET AKKU-HALTERUNG SET BC-4Z
M0092	228905	ET ALU-ABSTANDSHALTER 8x30MM (3) MTC-4Z
M0094	228908	ET ANTENNENFUß MTC-4Z / BC-4Z
M0095	228909	ET SCHRAUBENSET EP-CHASSIS MTC-4Z/BC-4Z
4821	226423	ET - RITZEL 21 ZÄHNE 48 DP / BC-4Z
4895	226424	ET HAUPTZAHNRAD 95 Z 48 DP MTC-4Z /BC-4Z
M1159	228920	ET SPURSTANGE 50MM / MTC-4Z / BC-4Z
M1160	228921	ET SERVOSAVER-ACHSE M.FEDER/MTC-4Z/BC-4Z
M1162	228924	ET SERVOSAVER-KUNSTSTOFFT./MTC-4Z/BC-4Z
M1163	228925	ET LENKSERVOBEFESTIGUNG (2) MTC-4Z/BC-4Z
M1164	228926	ET LENKUNGS-ANLENKGESTÄNGE/MTC-4Z/BC-4Z
M2013	228988	ET ACHSSCHENKELTRÄGER (2) / BC-4Z
S6060	228999	ET KUGELKOPF 6MM INNENGEWINDE(4) MTC-4Z
S6068	229002	ET DÄMPFERVERSCHRAUBUNG (4) C-4Z/MTC-4Z
S6071	229005	ET DÄMPFER-AUSGLEICHSDICHTUNG(4) MTC-4Z

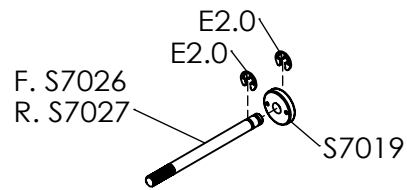
Hersteller Art.-Nr.	CONRAD Best.-Nr.	Beschreibung
S7001	229760	ET - RAMMSCHUTZ BUGGY / BC-4Z
S7003	229761	ET - QUERLENKER VORNE UNTEN BUGGY/BC-4Z
S7004	229762	ET - QUERLENKER HINTEN UNTEN BUGGY/BC-4Z
S7005	229763	ET - QUERLENKER VORNE OBEN BUGGY/BC-4Z
S7006	229764	ET - QUERLENKER HINTEN OBEN BUGGY/BC-4Z
S7007	229765	ET LENKGESTÄNGE BUGGY COLT (2) / BC-4Z
S7008	229766	ET - ANTRIEBSWELLE 6X69MM (4) / BC-4Z
S7009	229767	ET - KAROSSERIEHALTER (2) / BC-4Z
S7010	229769	ET - SPOILERHALTER SET / BC-4Z
S7011	229770	1:10 FELGEN BUGGY FRONT WEISS (2) /BC-4Z
S7012	229771	1:10 FELGEN BUGGY HECK WEISS (2) BC-4Z
S7013	229772	ET - BUGGY REIFEN VORNE MIT EINLAGE (2)
S7014	229773	ET - BUGGY REIFEN HINTEN MIT EINLAGE (2)
S7019	226426	ET DÄMPFER-KUNSTSTOFFT. (4) MTC-4Z/BC-4Z
S7020	226433	ET DÄMPFER O-RING SET (4) MTC-4Z/BC-4Z
S7021	229778	ET - FEDER VORNE (STÄRKE 1,2) (2)/BC-4Z
S7022	226434	ET TUNING-FEDER STÄRKE 1,2 (2) MTC-4Z
S7023	229780	ET - FEDER VORNE (STÄRKE 1,3) (2)/BC-4Z
S7024	226435	ET TUNING-FEDER STÄRKE 1,3 (2) MTC-4Z
S7026	229782	ET - DÄMPFERKOLBENSTANGE VORNE (2)/BC-4Z
S7027	226436	ET STOSSDÄMPFER-SCHAFT (2) MTC-4Z/BC-4Z
S7031	226437	ET CHASSISPLATTE EP MTC-4Z/BC-4Z
S7033	226439	ET ABSTANDSHALTER UPPERDECK(2) MTC-4Z
S7035	226536	ET-QUERLENKERHALTER UNTEN V/H(2) MTC-4Z
S7036	226541	ET QUERLENKER PIN 46MM (2) MTC-4Z/BC-4Z
S7037	226575	ET DIFF-HALTER VO/HI L/R(2) MTC-4Z/BC-4Z
S7049	229789	ET - DÄMPFERBRÜCKE VORNE BUGGY/BC-4Z
S7050	229790	ET - DÄMPFERBRÜCKE HINTEN BUGGY/BC-4Z
Tuning		
M0100	229529	OP 1:10 CNC Motorhalterung C-4Z & MC-4Z
M0101	229530	OP 1:10 CNC Riemenradhalterung C-4Z MC4Z
M0102	229531	OP ZAHNRIEMENSPELLER C-4Z/MTC-4Z/BC-4Z
M1172	229552	OP 1:10 Alu-Radmitnehmer (4) C-4Z MC-4Z
M1177	229554	OP ALU-ACHSSCHENKELHALTER (2) MTC-4Z
M1178	229556	OP ALU-ACHSSCHENKEL VORNE(2)MTC-4Z/C-4Z
M1186	229564	OP 1:10 Alu C-Halter Vorne (L/R) C-4Z
S7030	229794	ET - HALBKARDAN ANTRIEBSWELLE (2)/BC-4Z

# 1. ASSEMBLING SHOCK ABSORBER

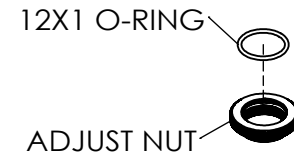
1



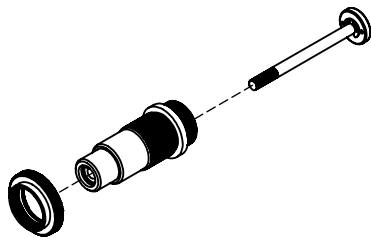
2



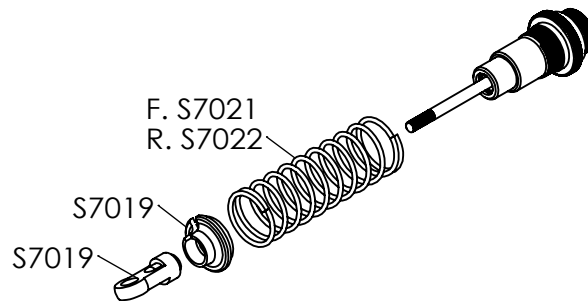
3



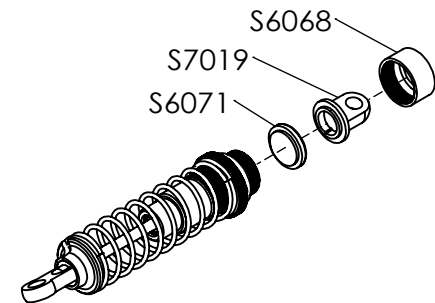
4



5

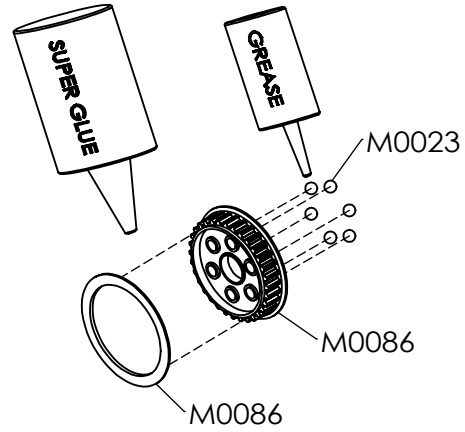


6

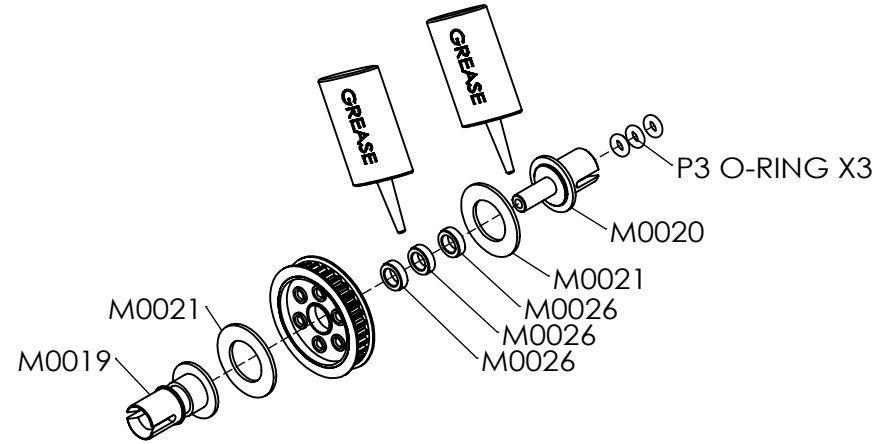


# 2. ASSEMBLING BALL DIFFERENTIAL

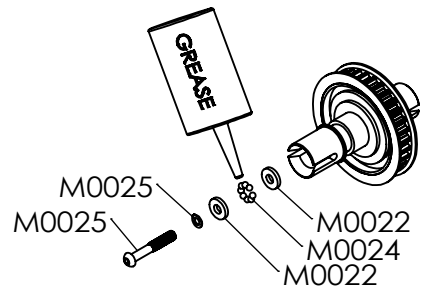
1



2



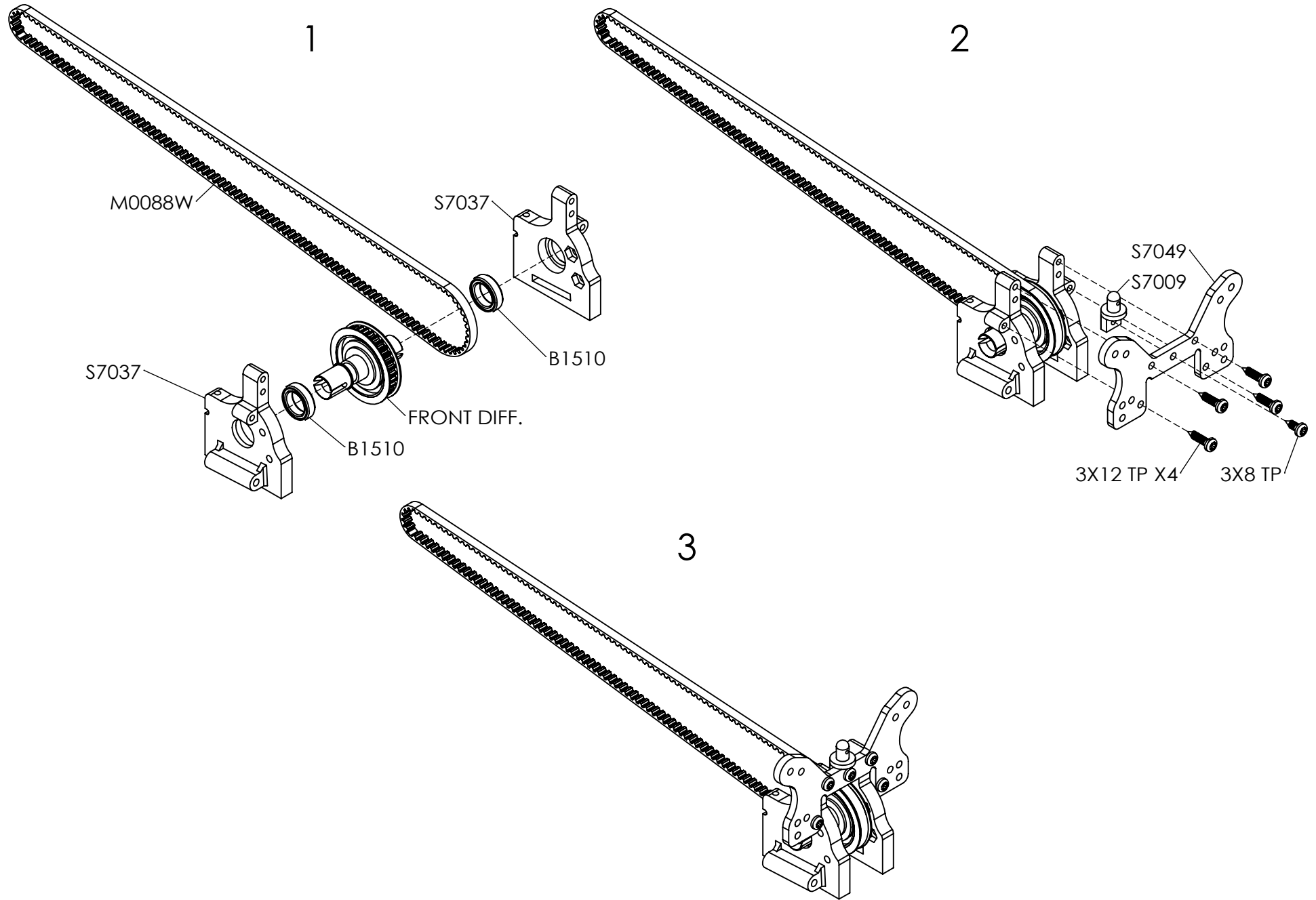
3



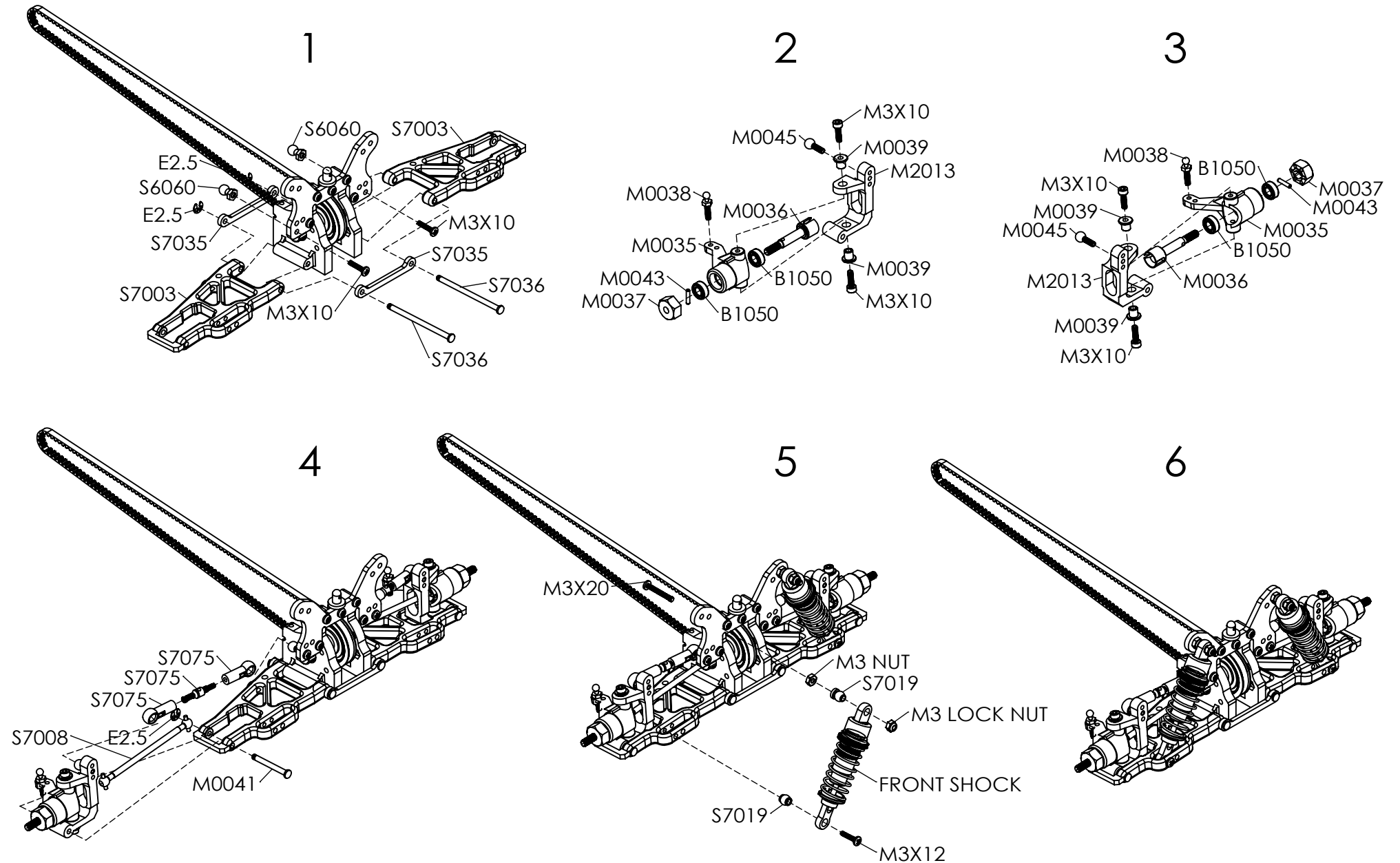
4



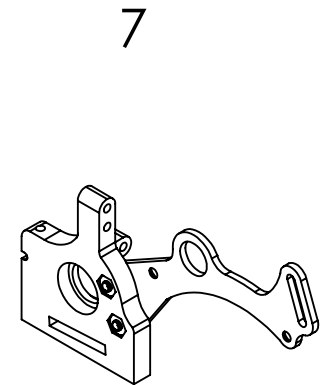
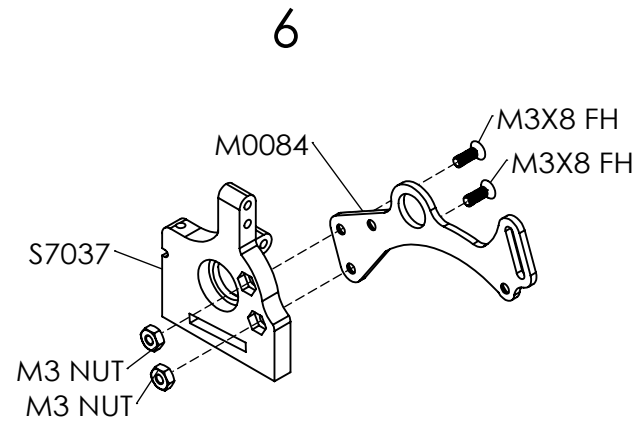
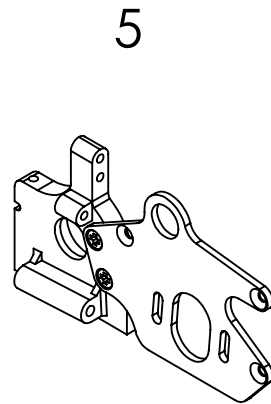
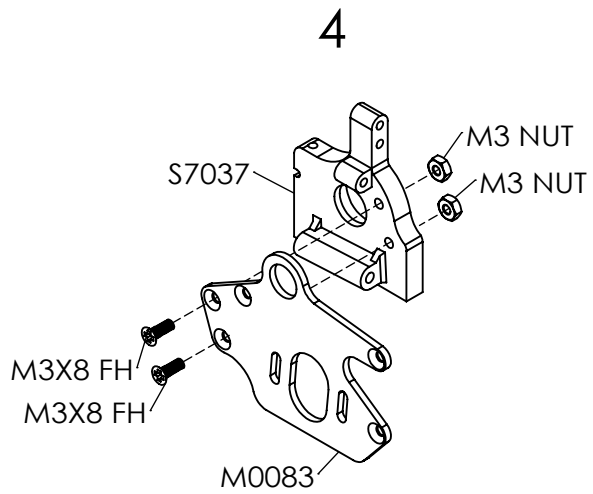
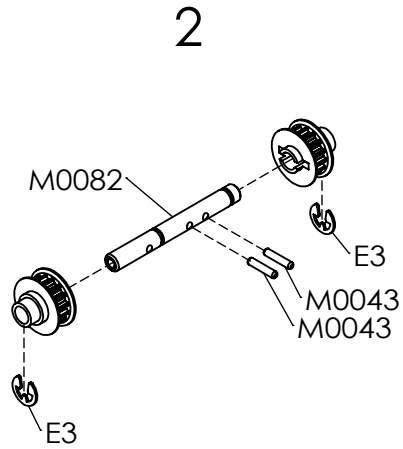
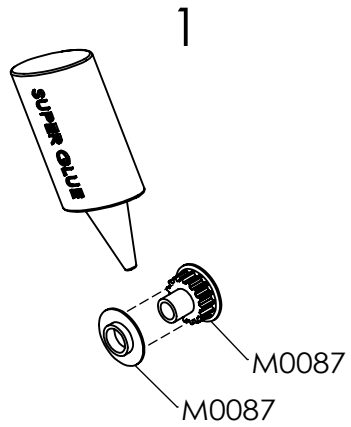
# 3. ASSEMBLING FRONT BULKHEAD



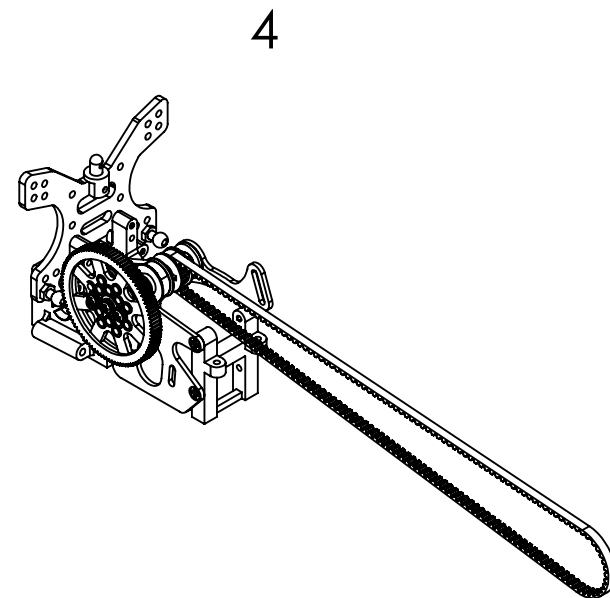
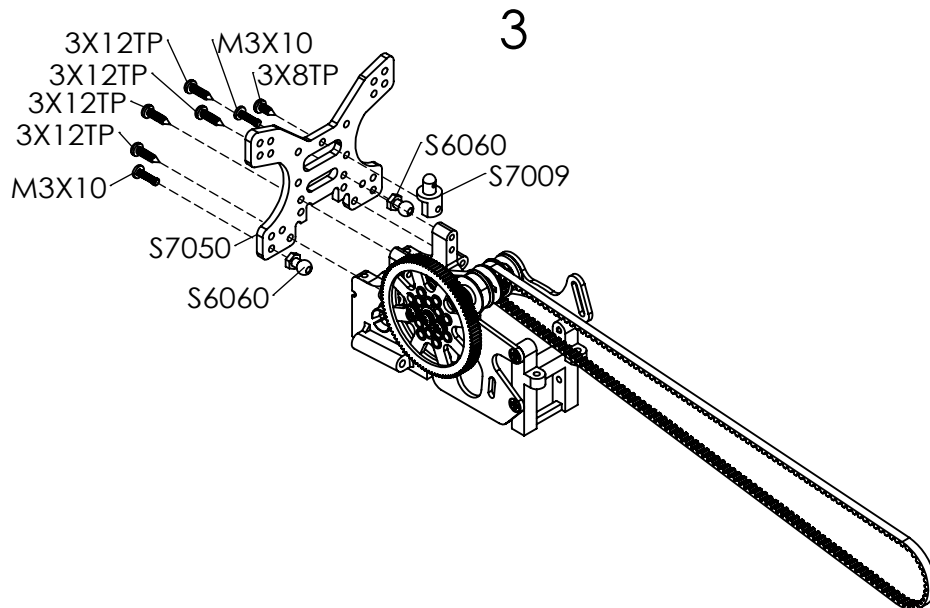
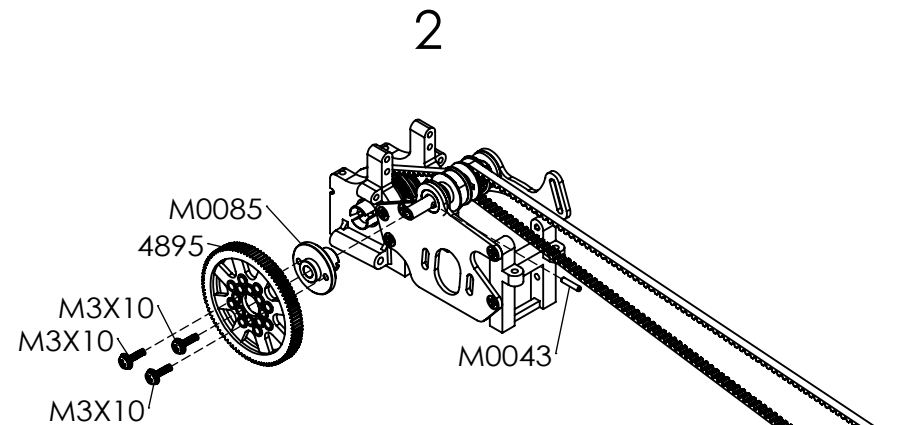
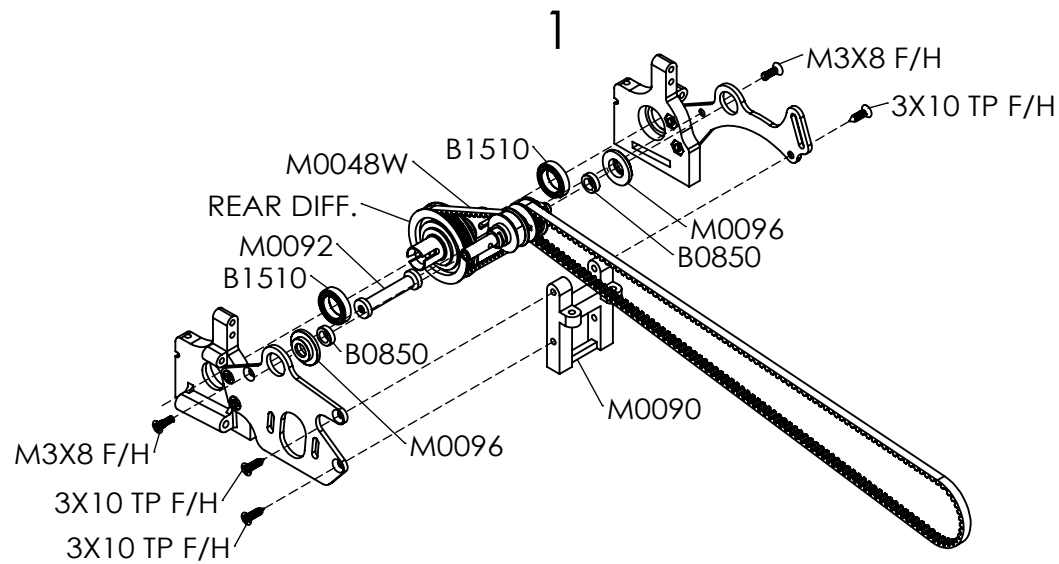
# 4. ASSEMBLING FRONT SUSPENSION.



# 5. ASSEMBLING REAR DRIVETRAIN



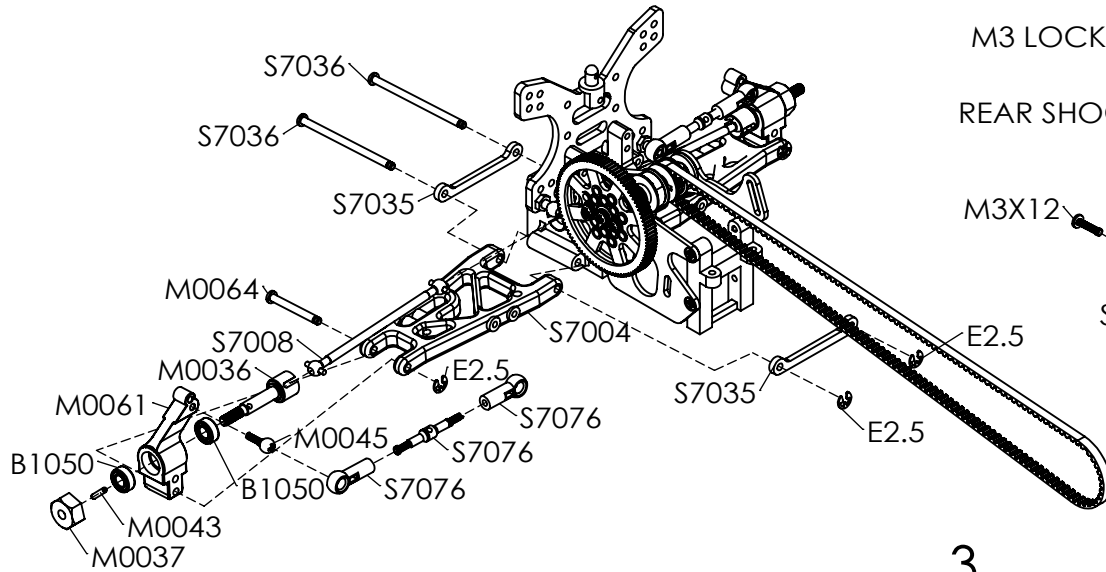
# 6. ASSEMBLING REAR BULKHEAD



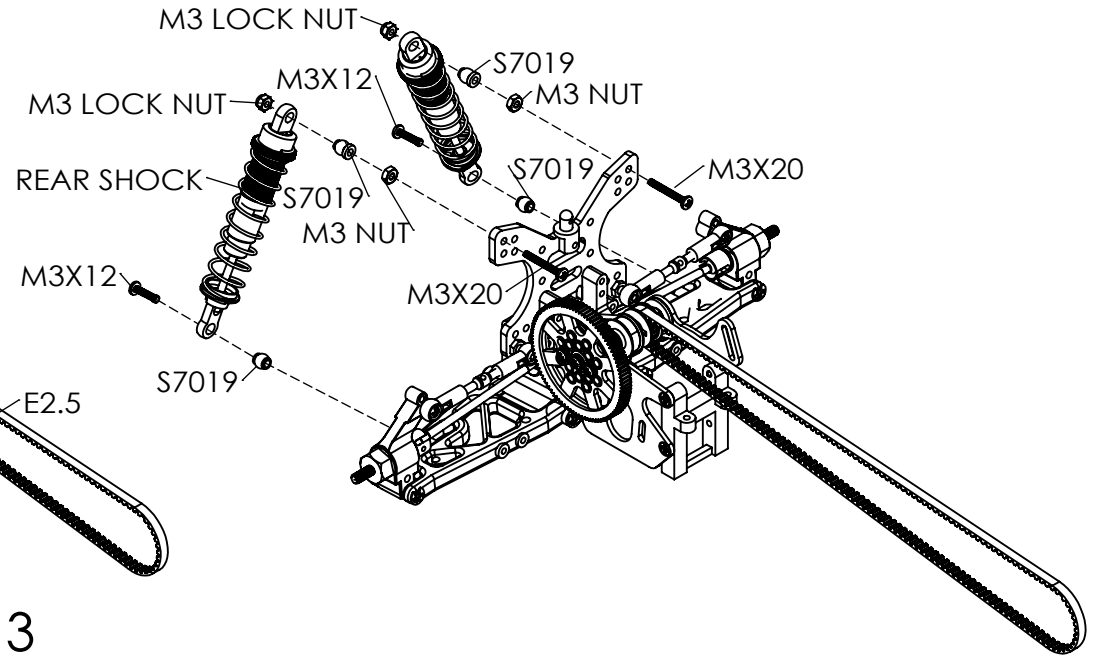


# 7. ASSEMBLING REAR SUSPENSION.

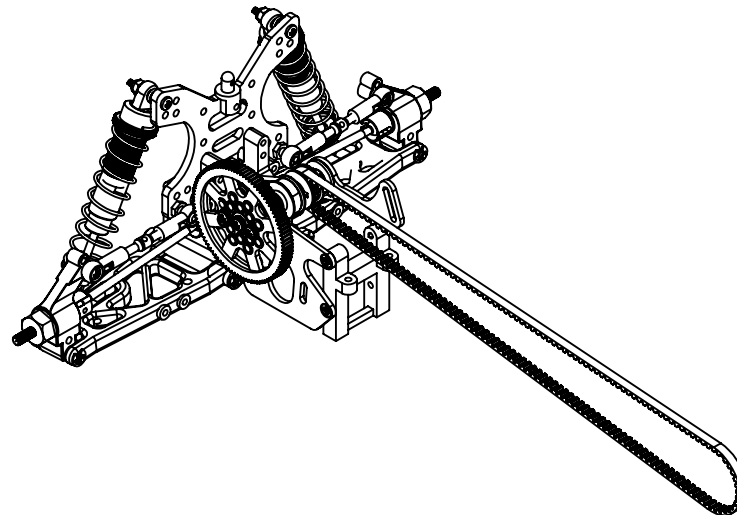
1



2

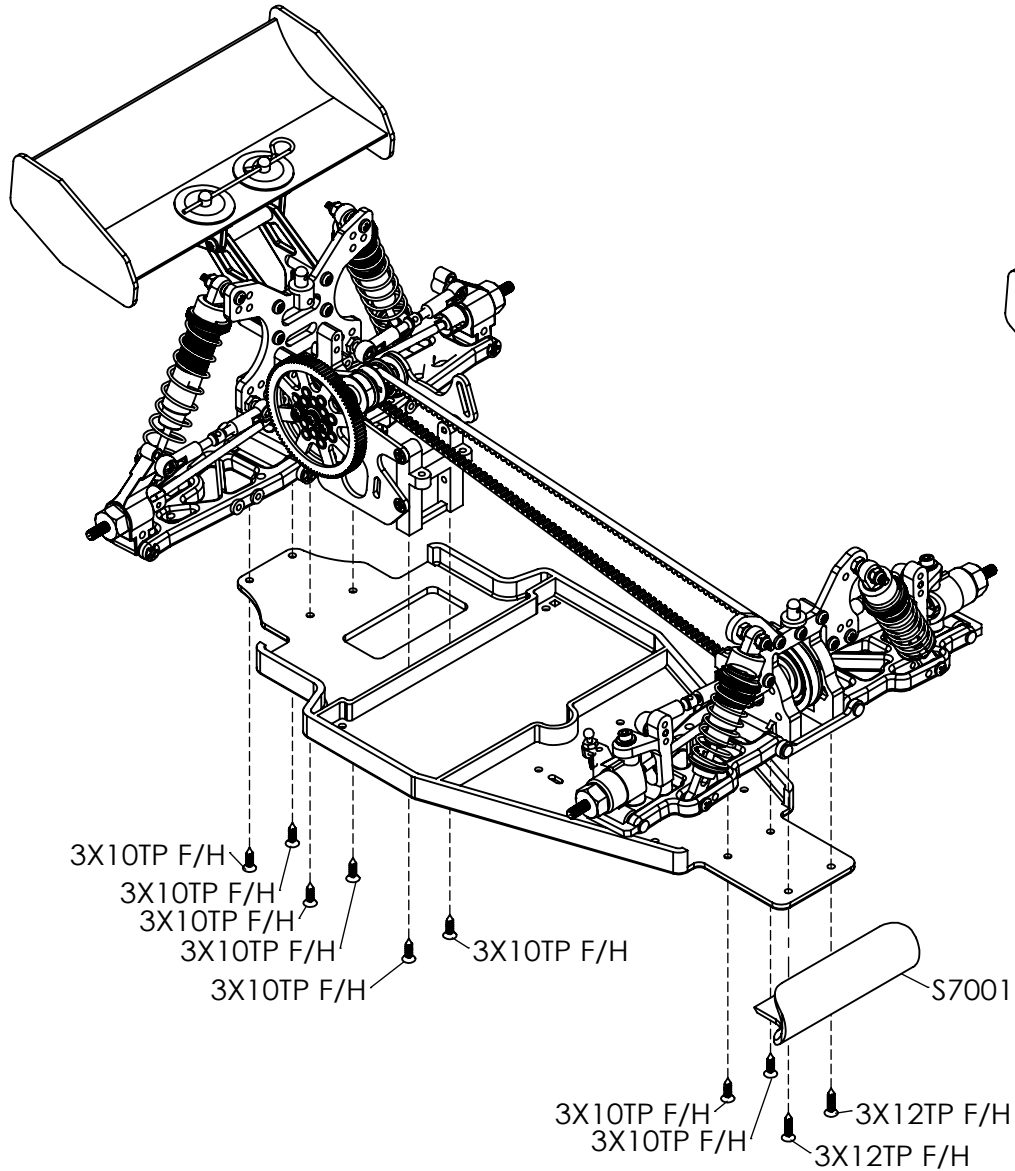


3

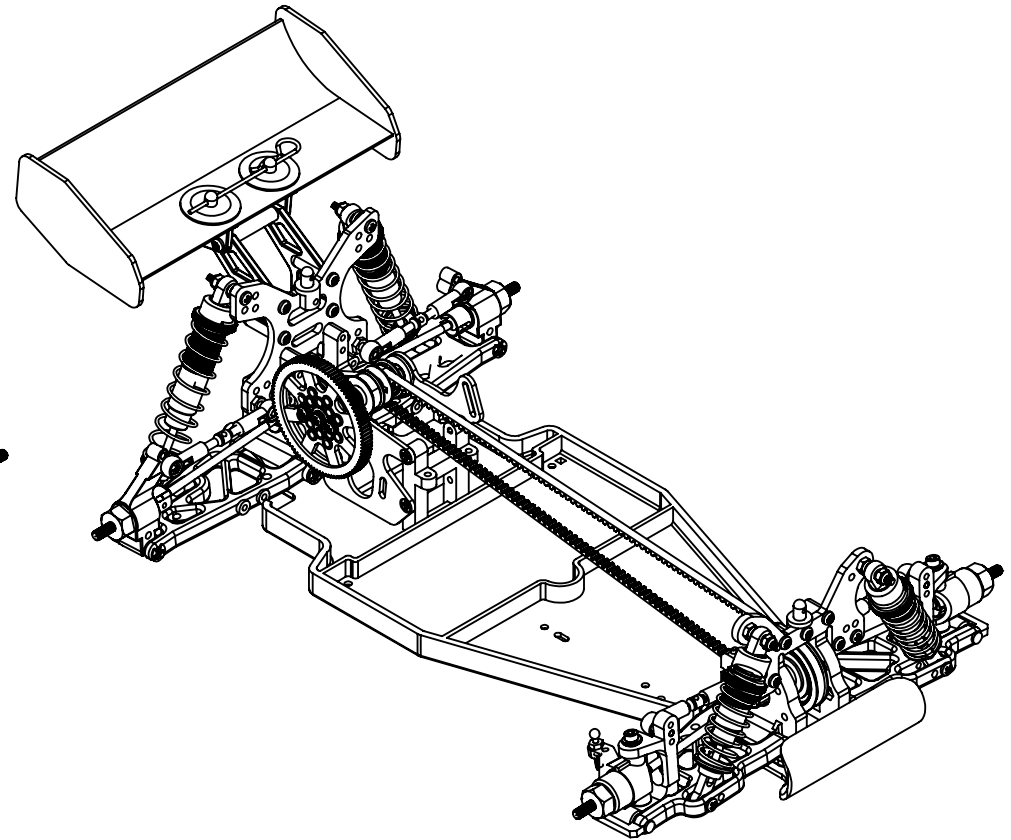


# 8. ASSEMBLING CHASSIS.

1

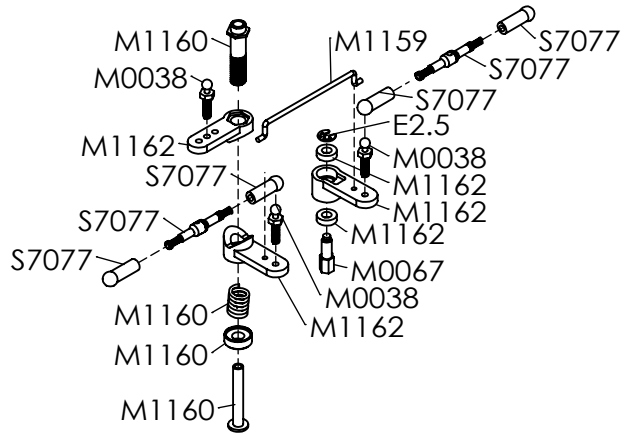


2

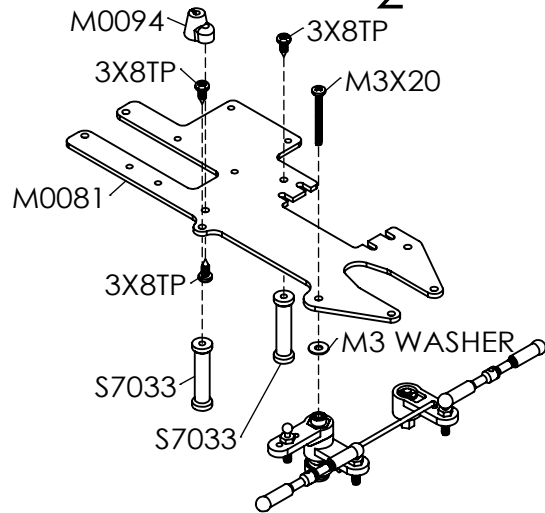


# 9. ASSEMBLING UPPER PLATE.

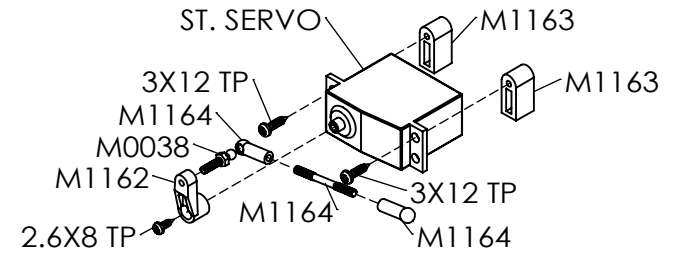
1



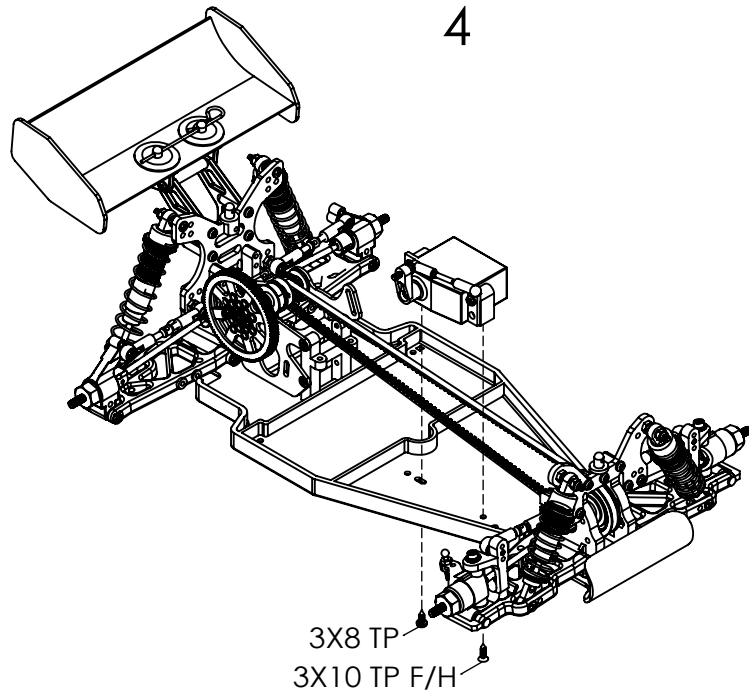
2



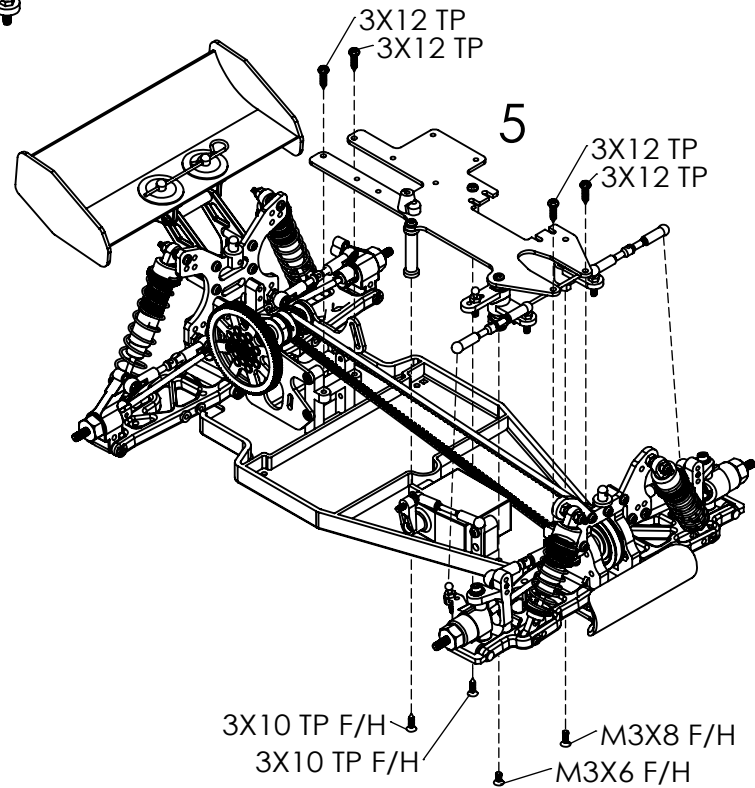
3



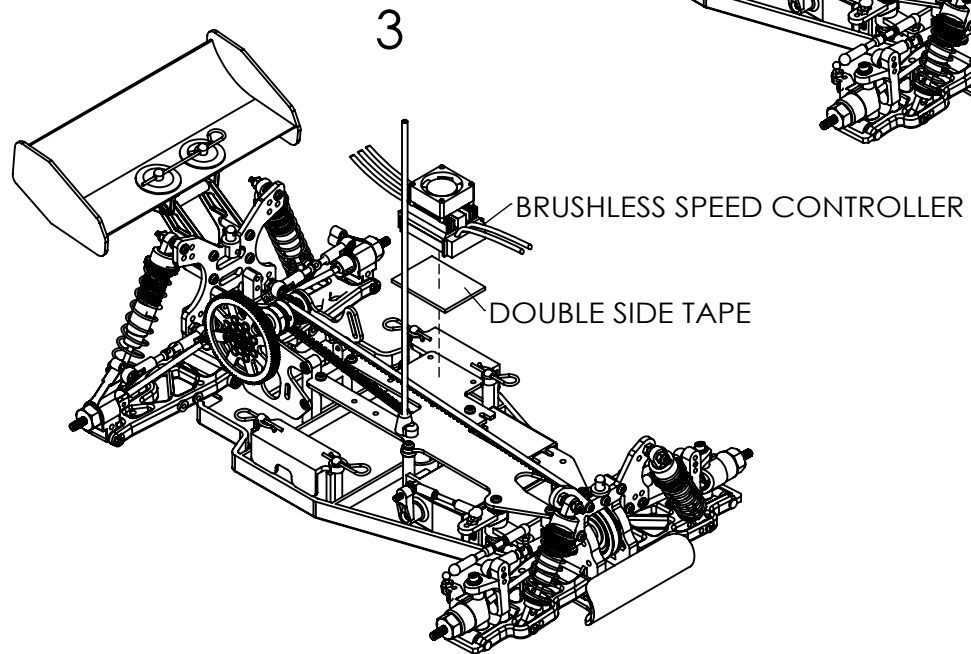
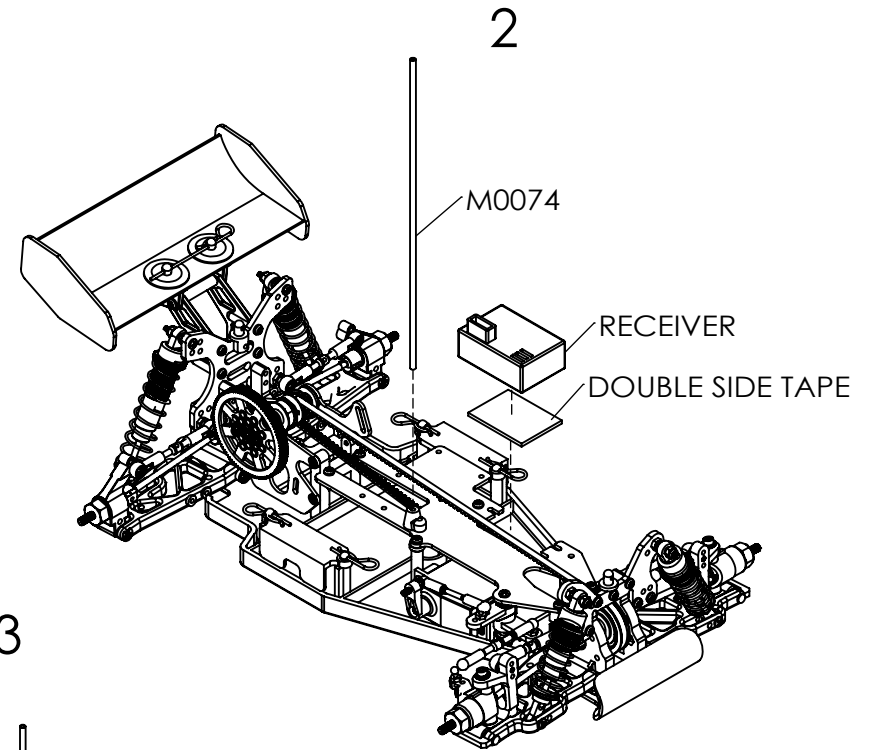
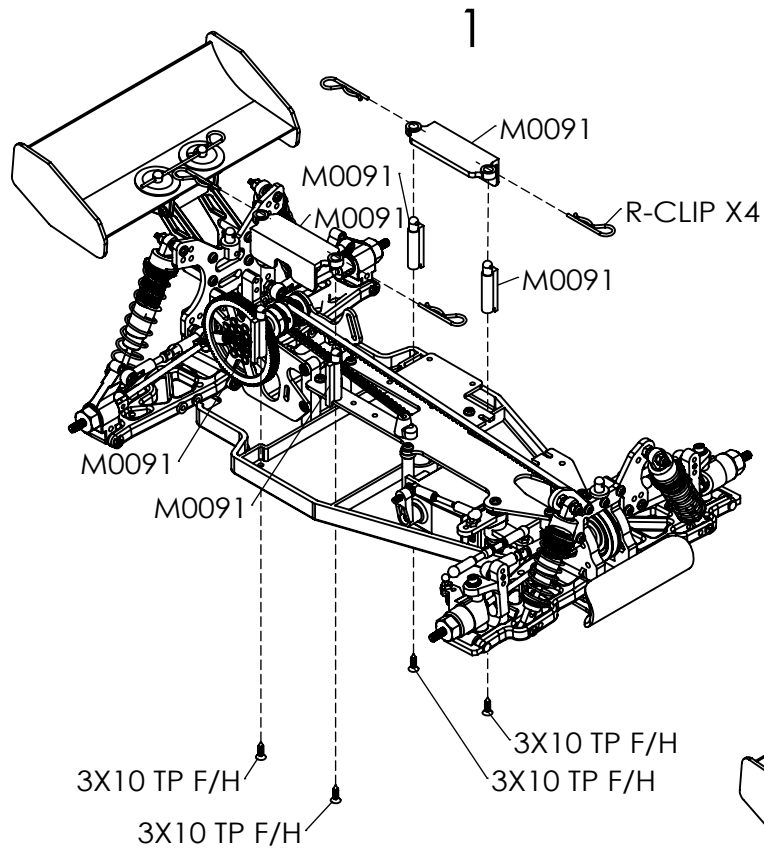
4



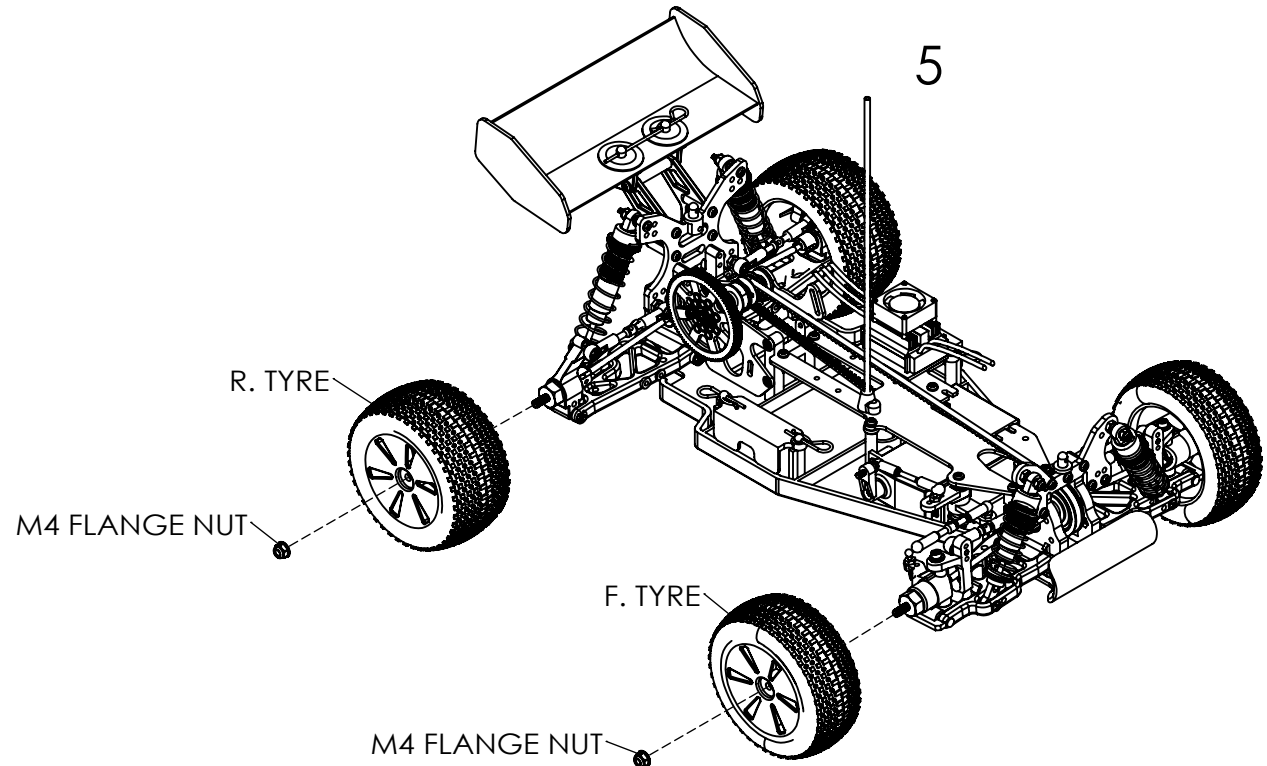
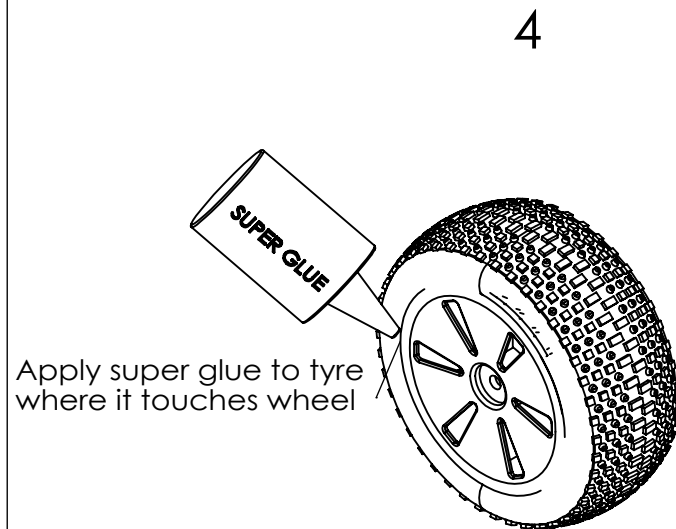
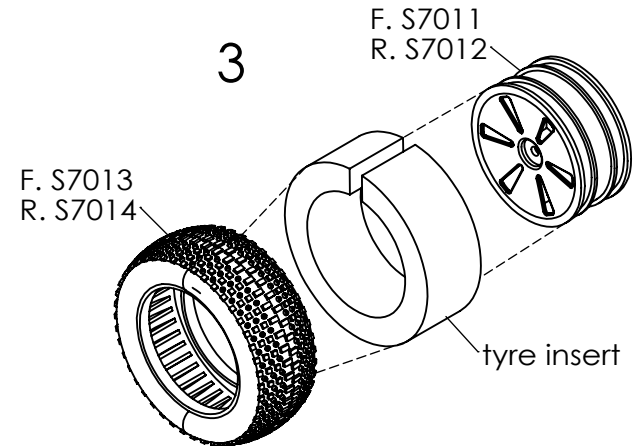
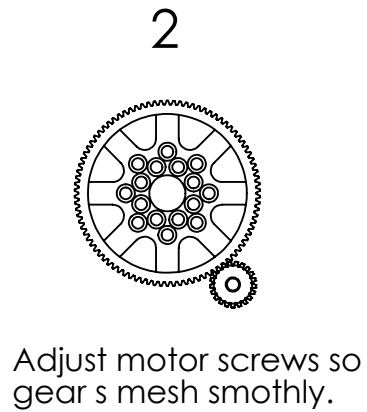
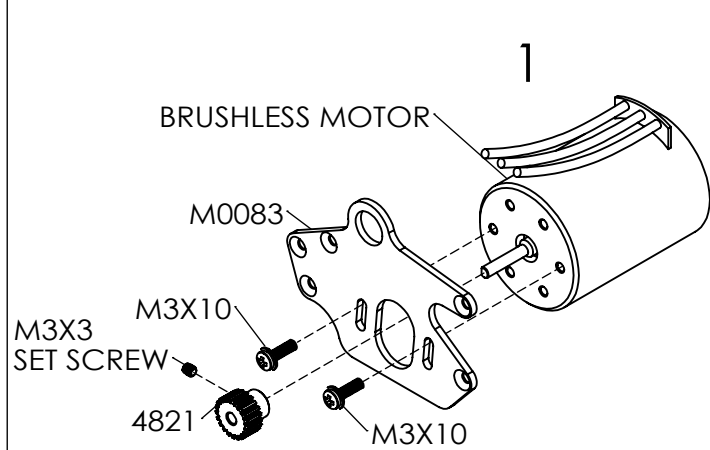
5



# 10. ASSEMBLING BATTERY HOLDER & RECEIVER & ESC.



# 11. INSTALL MOTOR & TYRES.



**Schnell - einfach - zuverlässig**

## Ersatzteilbestellung bei Conrad Electronic

Für viele Artikel können wir schnell und zuverlässig Ersatzteile liefern.  
Unser Lager hält im Bedarfsfall mehrere Tausend Teile für Sie bereit.

Bestellung per Telefon: 0180 - 531 21 11\*

Bestellung per Telefax: 0180 - 531 21 10\*

Bestellung per Mail: [sales@conrad.de](mailto:sales@conrad.de)

Bestellung per Internet: [www.conrad.de/ersatzteilservice](http://www.conrad.de/ersatzteilservice)

Wir freuen uns auf Ihre Bestellung

CONRAD ELECTRONIC SE

\* (0,14 €/Min. aus dem Festnetz, evtl. abweichende Preise für Anrufe aus dem Mobilfunknetz, ab 01.03.2010 maximal 0,42 €/Min. aus dem Mobilfunknetz)

