

REELY

ROAD

1:10 EP Buggy Rhino II RtR

Chassis EP-250B

Best.-Nr. / Item-No.: 23 80 03

Ⓓ Service Anleitung

ⒼⒷ Service manual

Version 07/11

Step 1

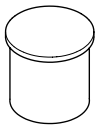
Vorderes und hinteres Differenzial Front and Rear Differential

1A - Unterlegscheibe
Washer 2.6x6x1mm -- 4

1B - Unterlegscheibe
Nylon Washer 3x6.3x2.4mm -- 2

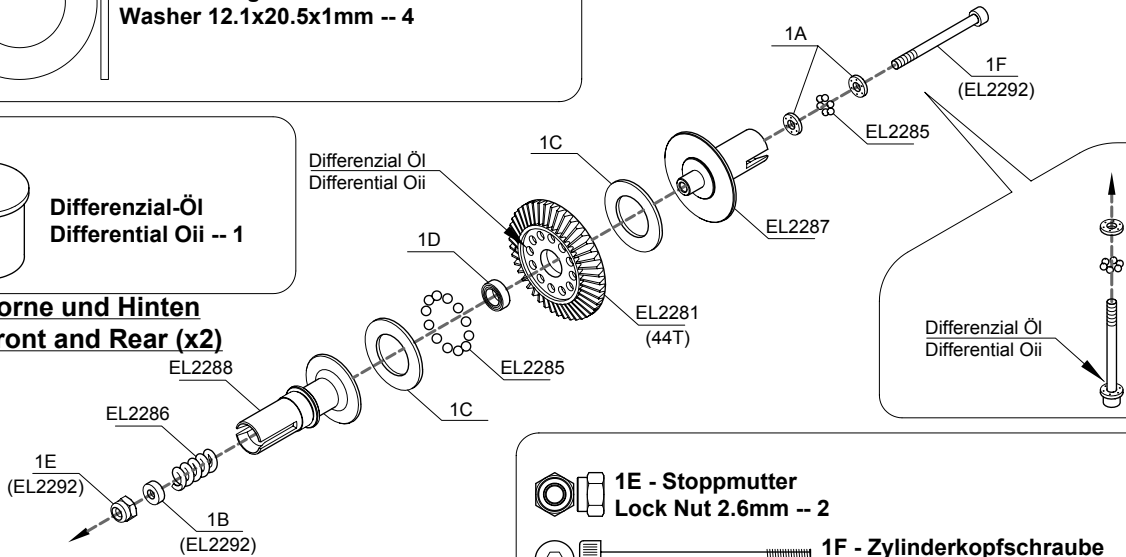
1C - Unterlegscheibe
Washer 12.1x20.5x1mm -- 4

1D - Lager
Bushing 5x8x2.5mm -- 2



Differenzial-Öl
Differential Oil -- 1

Für Vorne und Hinten
For Front and Rear (x2)

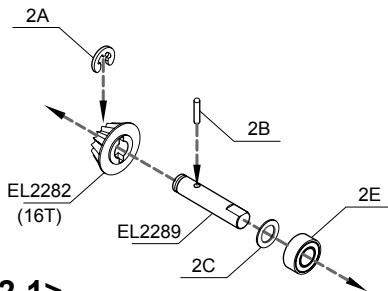


1E - Stoppmutter
Lock Nut 2.6mm -- 2

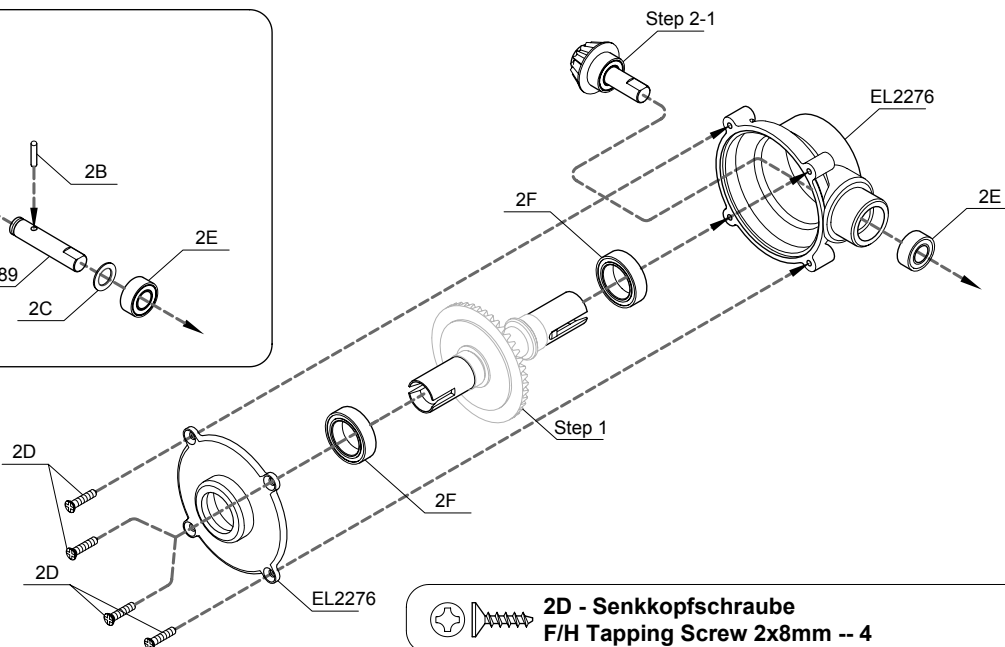
1F - Zylinderkopfschraube
Cap Screw 2.5x30mm -- 2

Step 2

Vorderes Differenzial-Gehäuse Front Differential Housing



<2-1>



2D - Senkkopfschraube
F/H Tapping Screw 2x8mm -- 4

2A - Wellensicherungsring
E-Ring 3mm -- 1

2B - Stift
Pin 1.5x7.8mm -- 1

2C - Unterlegscheibe
Washer 5.1x8x0.4mm -- 1

2E - Kugellager
Ball Bearing 5x10x4mm -- 2

2F - Kugellager
Ball Bearing 10x15x4mm -- 2

Step 3

Hinteres Differenzial-Gehäuse Rear Differential Housing

<3-1>

**3D - Senkkopfschraube
F/H Tapping Screw 2x8mm -- 4**

**3A - Wellensicherungsring
E-Ring 3mm -- 1**

**3B - Stift
Pin 1.5x7.8mm -- 1**

**3C - Unterlegscheibe
Washer 5.1x8x0.4mm -- 1**

**3E - Kugellager
Ball Bearing 5x10x4mm -- 2**

**3F - Kugellager
Ball Bearing 10x15x4mm -- 2**

Step 4

Vordere und hinteres Getriebegehäuse Front and Rear Gearbox

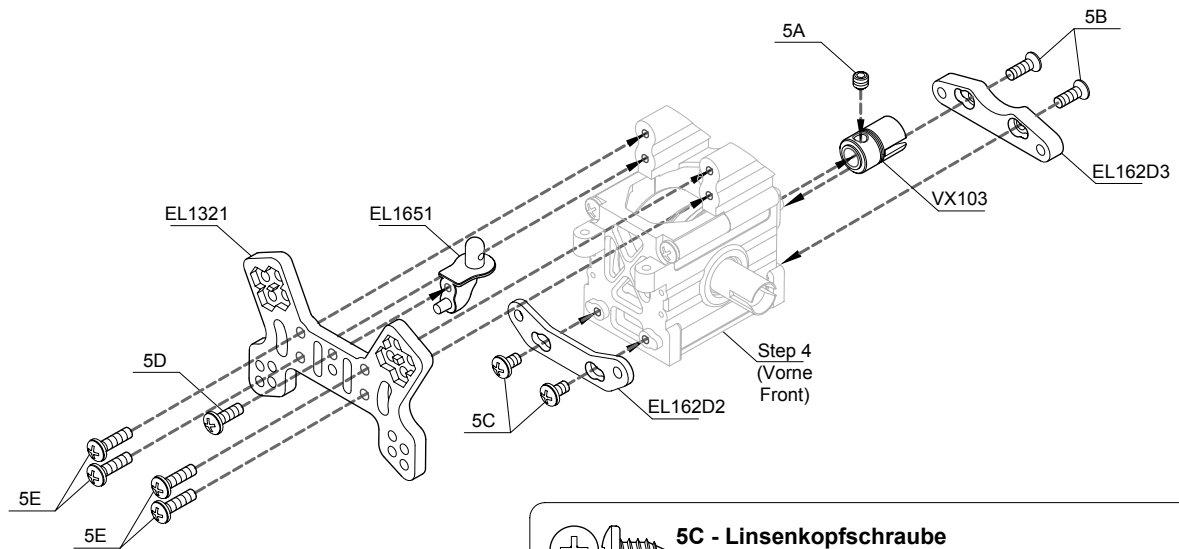
**4A - Linsenkopfschraube
Tapping Screw 3x28mm -- 4**

**Für Vorne
For Front**

**Für Hinten
For Rear**

Step 5

Vordere Stoßdämpferbrücke Front Shock Tower



5A - Stiftschraube mit Sicherungslack
Grub Screw w/Glue 4x4mm -- 1

5B - Senkkopfschraube
F/H Tapping Screw 3x10mm -- 2

5C - Linsenkopfschraube
Tapping Screw 3x6mm -- 2

5D - Linsenkopfschraube
Tapping Screw 3x10mm -- 1

5E - Linsenkopfschraube
Tapping Screw 3x12mm -- 4

Step 6

Vordere CVDs und Radachsen Front CVD and Steering Knuckles

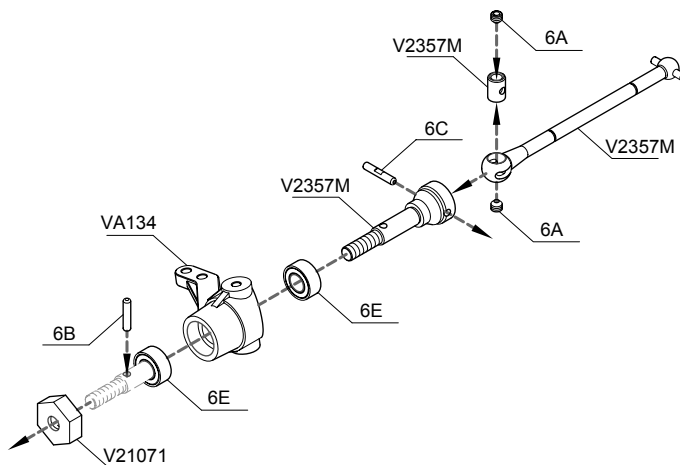
6A - Stiftschraube mit Sicherungslack
Grub Screw w/Glue 3x2.6mm -- 4

6B - Stift
Pin 2x9.8mm -- 2

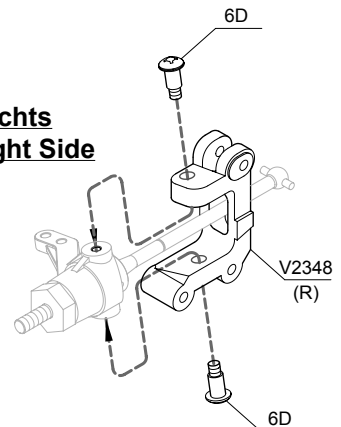
6C - Stift
Pin 2x11mm -- 2

6D - Schaftschraube
Rocker Arm Pin 3x10mm -- 4

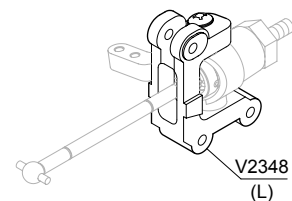
6E - Kugellager
Ball Bearing 5x10x4mm -- 4



Für Rechts
For Right Side



Für Links
For Left Side



Step 7

Vordere obere, untere Querlenker und CVDs Front Upper, Lower Suspension Arms and CVD



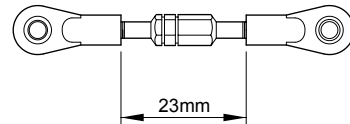
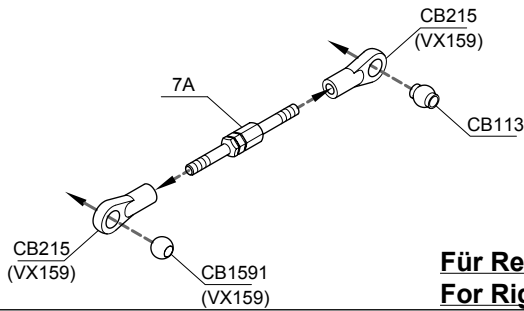
7A - Spanschraube
Turnbuckle 5x40mm -- 2



7B - Schaftschraube
Hub Studs 3x13.5mm -- 2

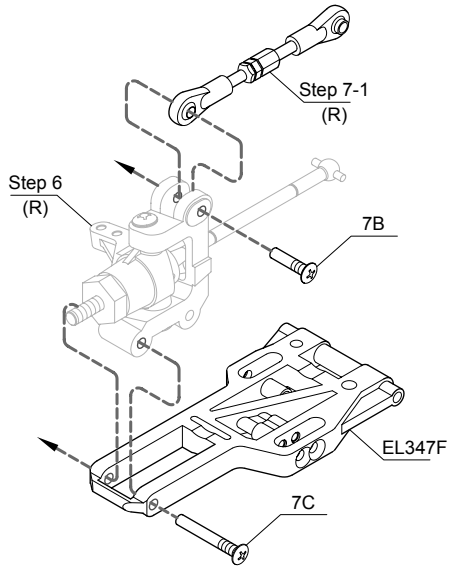


7C - Schaftschraube
Hub Studs 3x22.5mm -- 2

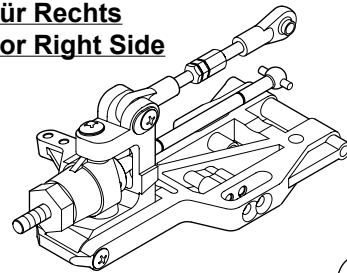


Für Rechts und Links
For Right and Left Sides (x2)

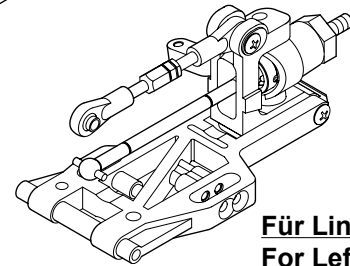
<7-1>



Für Rechts
For Right Side



Für Links
For Left Side

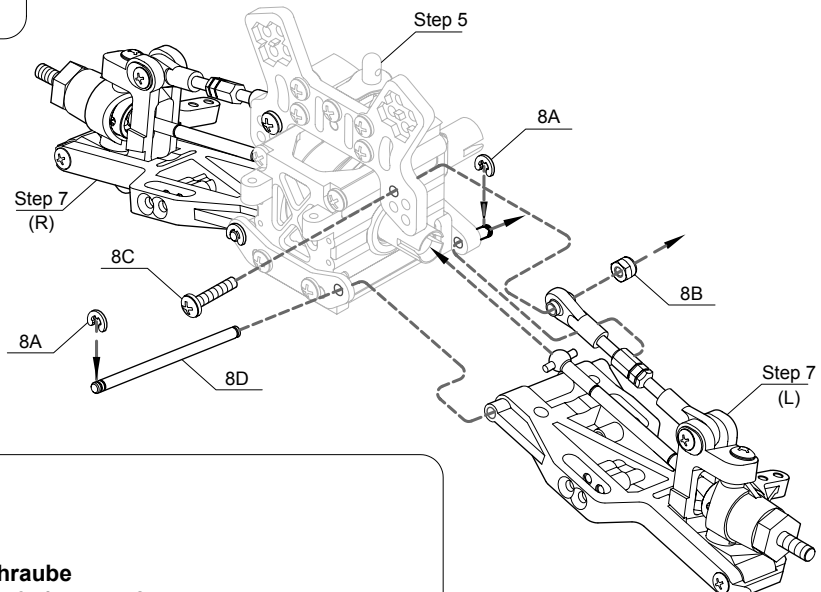


Step 8

Vordere Querlenker Front Suspension



8A - Wellensicherungsring
E-Ring 2.5mm -- 4



8B - Stoppmutter
Lock Nut 3mm -- 2



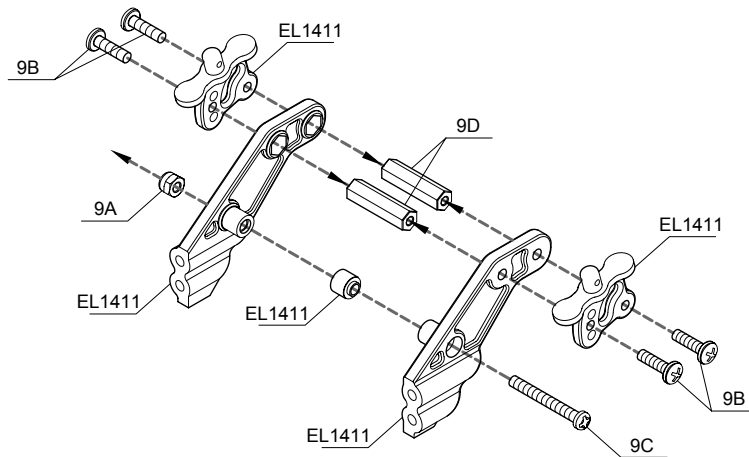
8C - Linsenkopfschraube
Button Head Screw 3x15mm -- 2



8D - Querlenker-Befestigungswelle
Hinge Pin 3x54mm -- 2

Step 9

Heckspoiler-Halter Wing Stay



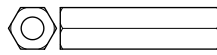
9A - Stopmutter
Lock Nut 3mm -- 1



9C - Rundkopfschraube
Round Head Machine Screw 3x25mm -- 1



9B - Linsenkopfschraube
Tapping Screw 3x12mm -- 4



9D - Abstandshalter
Post 6x21mm -- 2

Step 10

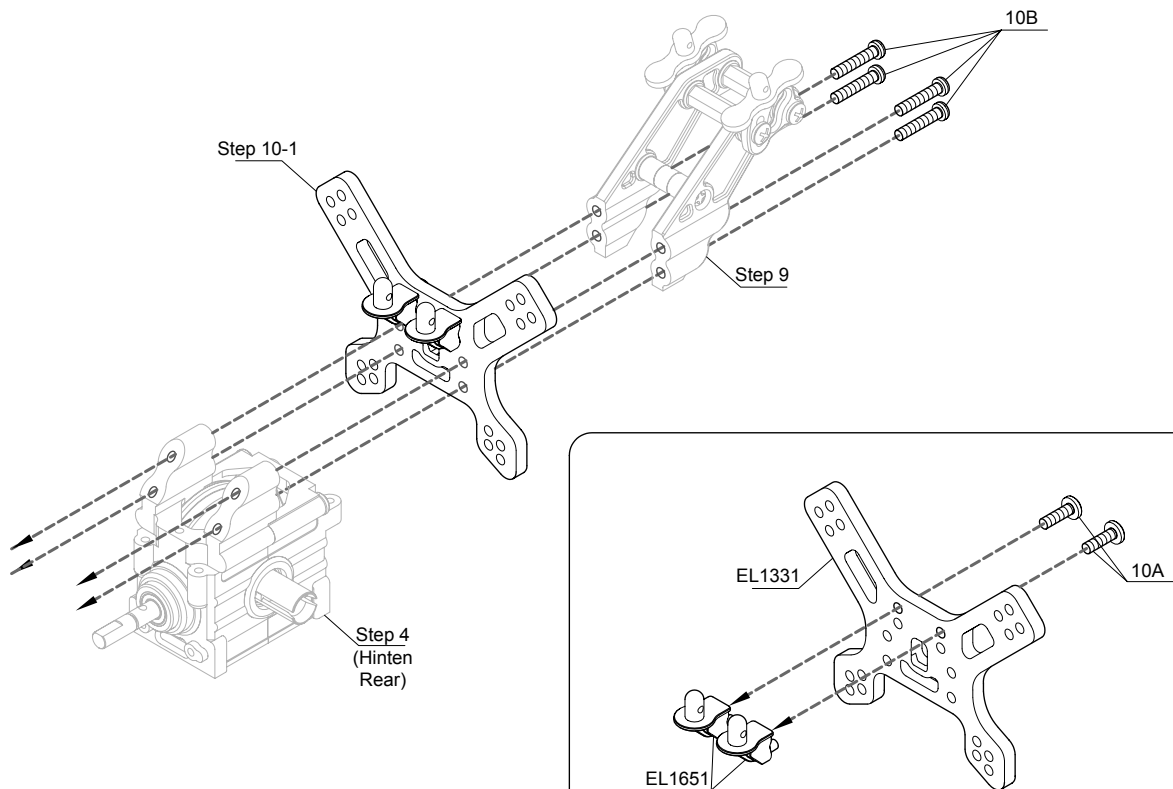
Hintere Stoßdämpferbrücke und Heckspoilerhalter Rear Shock Tower and Wing Mounting



10A - Linsenkopfschraube
Tapping Screw 3x10mm -- 2



10B - Rundkopfschraube
Tapping Screw 3x15mm -- 4



<10-1>

Step 11

Hauptzahnrad & Hauptzahnradhalter Main Gear and Main Gear Mounting



11A - Wellensicherungsring
E-Ring 4mm -- 1



11B - Stift
Pin 2x9.8mm -- 1



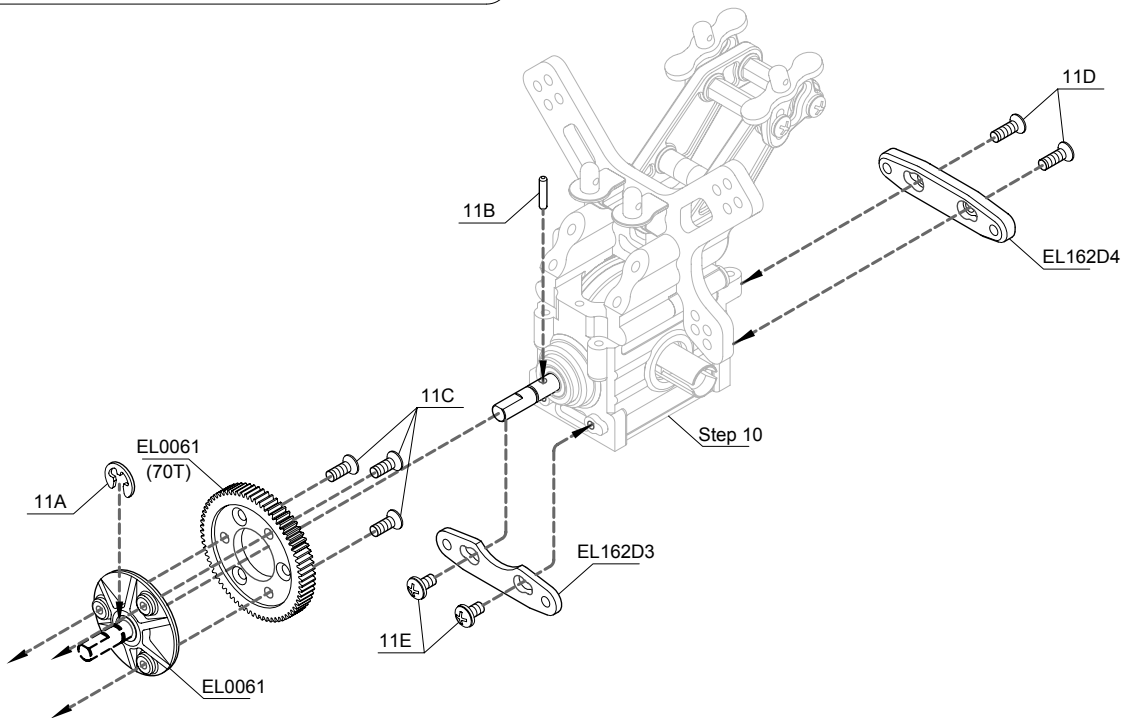
11C - Senkkopfschraube
F/H Tapping Screw 3x7mm -- 3



11D - Senkkopfschraube
F/H Tapping Screw 3x10mm -- 2



11E - Linsenkopfschraube
Tapping Screw 3x6mm -- 2



Step 12

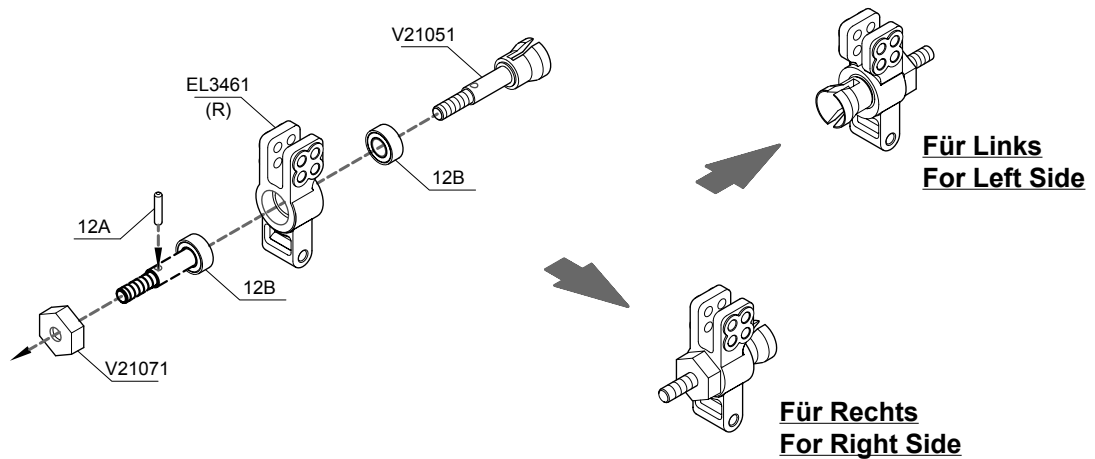
Hintere Radachse Rear Hubs



12A - Stift
Pin 2x9.8mm -- 2

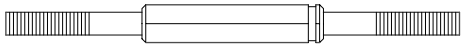


12B - Kugellager
Ball Bearing 5x10x4mm -- 4

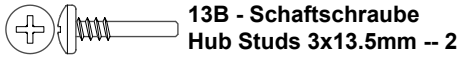


Step 13

Hintere obere, untere Querlenker und - Halter Rear Upper, Lower Suspension Arms and Hubs



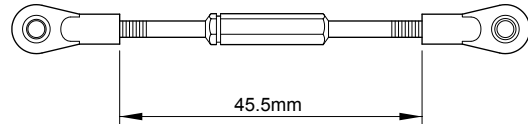
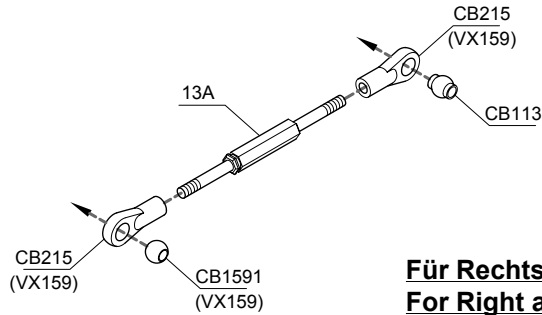
13A - Spanschraube
Turnbuckle 5x60mm -- 2



13B - Schaftschraube
Hub Studs 3x13.5mm -- 2

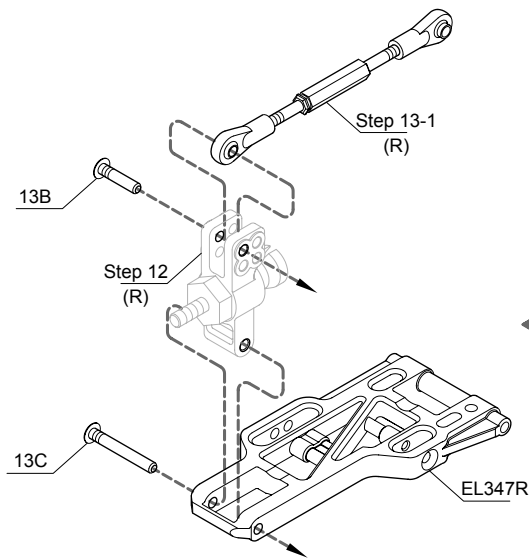


13C - Schaftschraube
Hub Studs 3x22.5mm -- 2

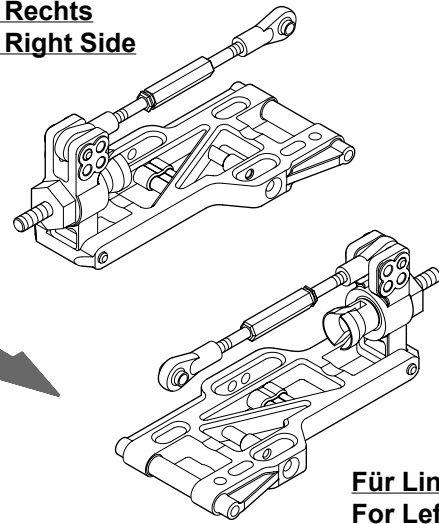


**Für Rechts und Links
For Right and Left Sides (x2)**

<13-1>



**Für Rechts
For Right Side**



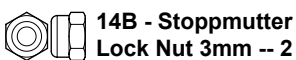
**Für Links
For Left Side**

Step 14

Hintere Querlenker Rear Suspension



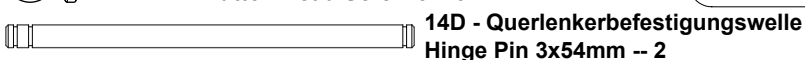
14A - Wellensicherungsring
E-Ring 2.5mm -- 4



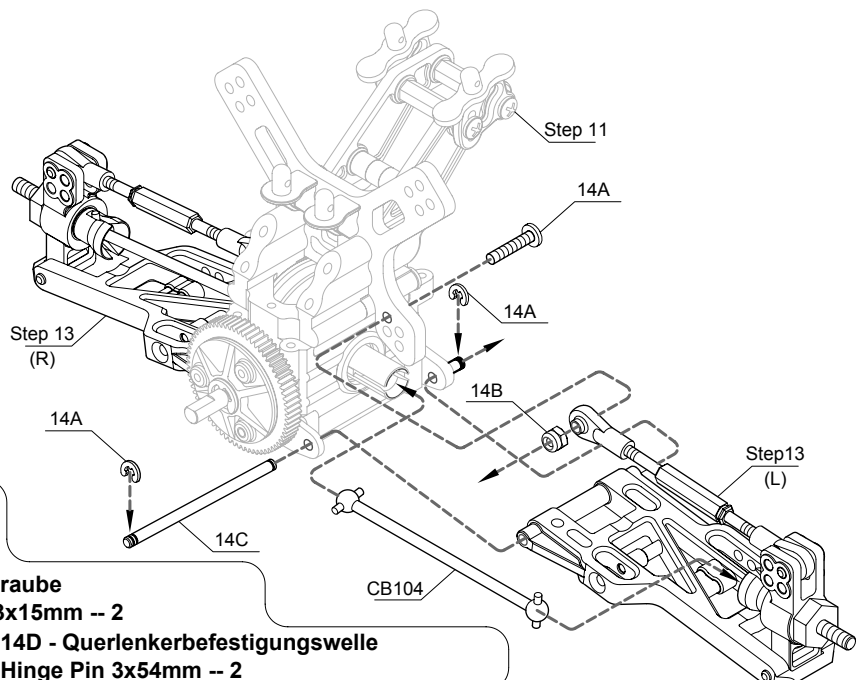
14B - Stoppmutter
Lock Nut 3mm -- 2






14C - Linsenkopfschraube
Button Head Screw 3x15mm -- 2

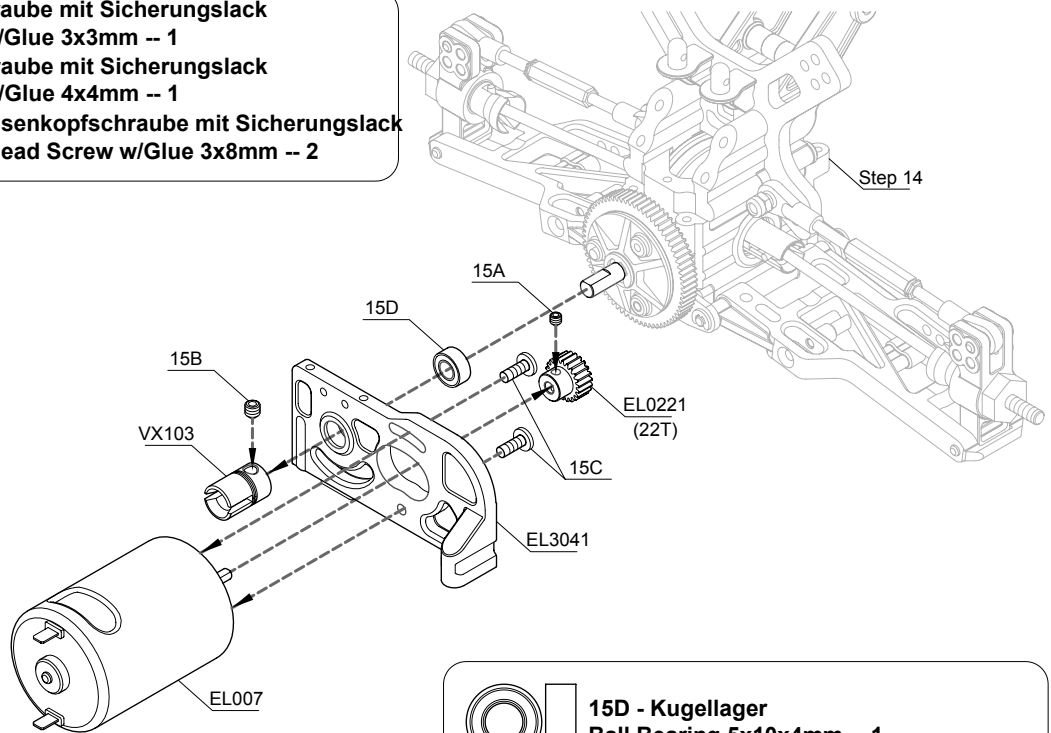


14D - Querlenkerbefestigungswelle
Hinge Pin 3x54mm -- 2



Step 15 Motor Motor

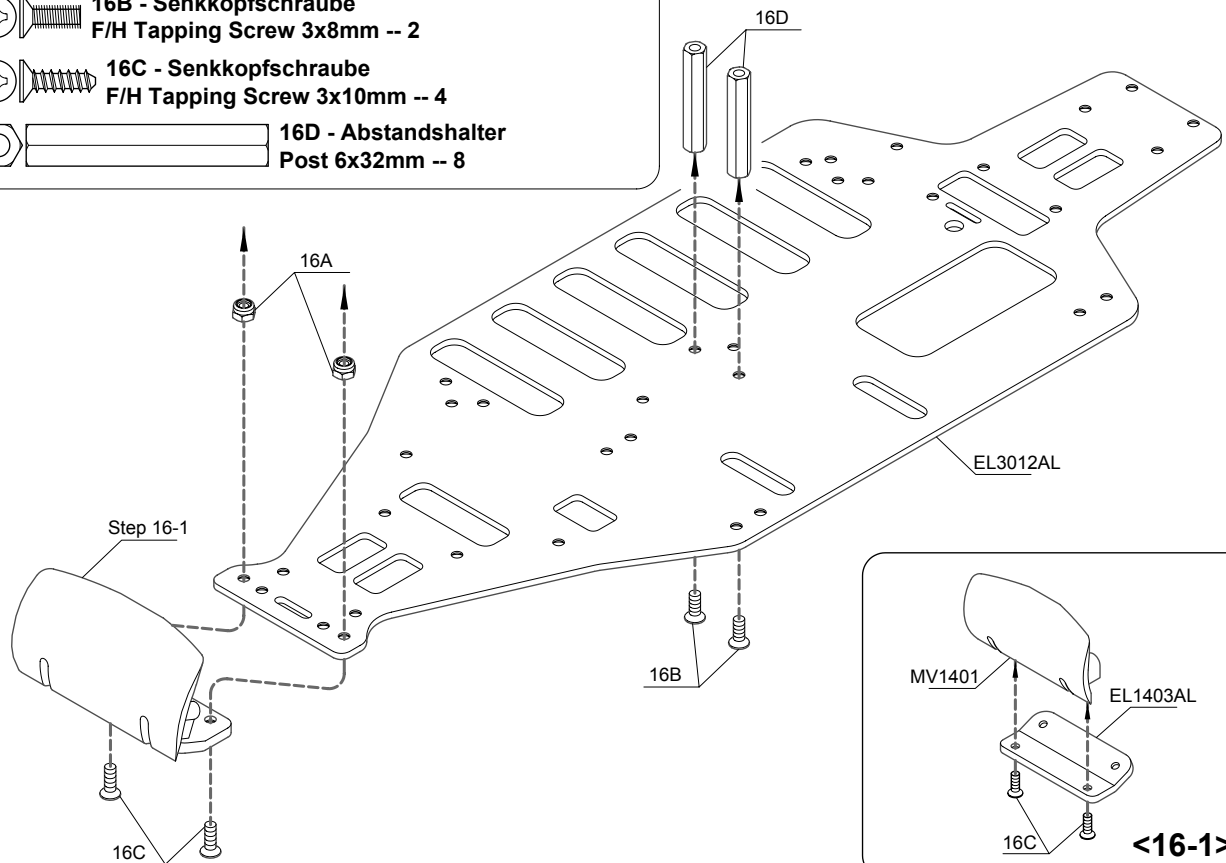
-  **15A - Stiftschraube mit Sicherungslack**
Grub Screw w/Glue 3x3mm -- 1
-  **15B - Stiftschraube mit Sicherungslack**
Grub Screw w/Glue 4x4mm -- 1
-  **15C - Linsenkopfschraube mit Sicherungslack**
Button Head Screw w/Glue 3x8mm -- 2



-  **15D - Kugellager**
Ball Bearing 5x10x4mm -- 1

Step 16 Chassisplatte Chassis Plate

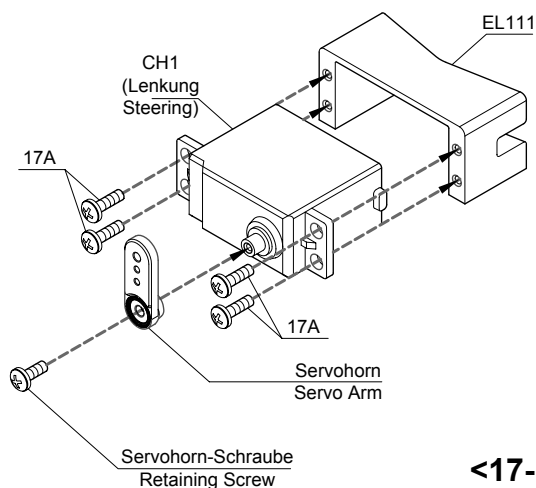
-  **16A - Stopmutter**
Lock Nut 3mm -- 2
-  **16B - Senkkopfschraube**
F/H Tapping Screw 3x8mm -- 2
-  **16C - Senkkopfschraube**
F/H Tapping Screw 3x10mm -- 4
-  **16D - Abstandshalter**
Post 6x32mm -- 8





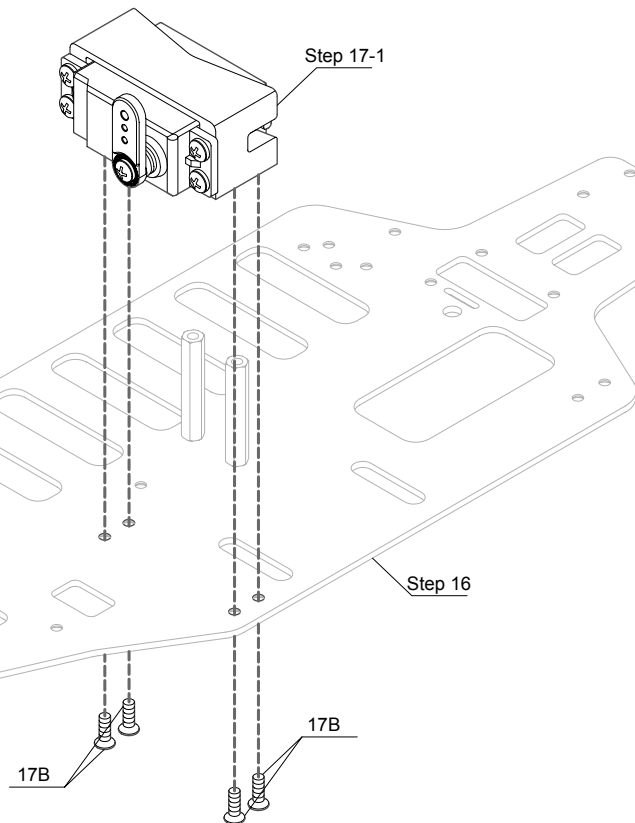
<16-1>

Step 17

Lenkservo Steering Servo





-  **17A - Linsenkopfschraube**
Tapping Screw 3x10mm -- 4
-  **17B - Senkkopfschraube**
F/H Tapping Screw 3x10mm -- 4



Step 18

Servosaver Servo Saver

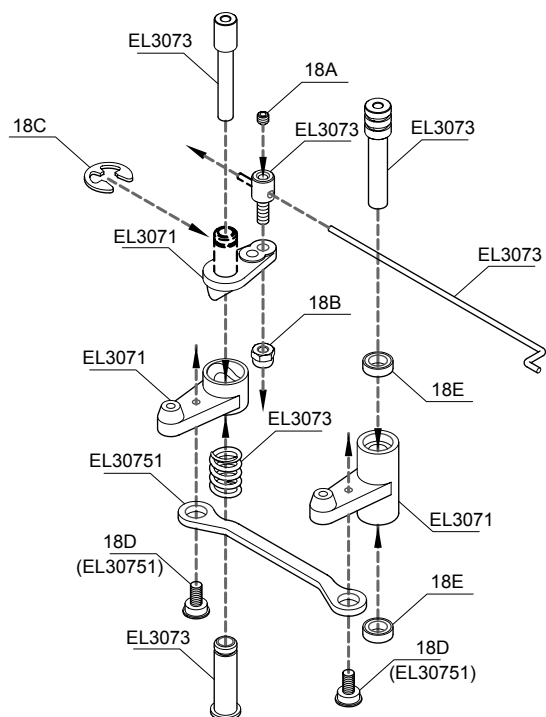
-  **18A - Stiftschraube mit Sicherungslack**
Grub Screw w/Glue 3x3mm -- 1

-  **18B - Stopfmutter**
Lock Nut 3mm -- 1

-  **18C - Wellensicherungsring**
E-Ring 5mm -- 1

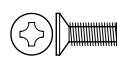
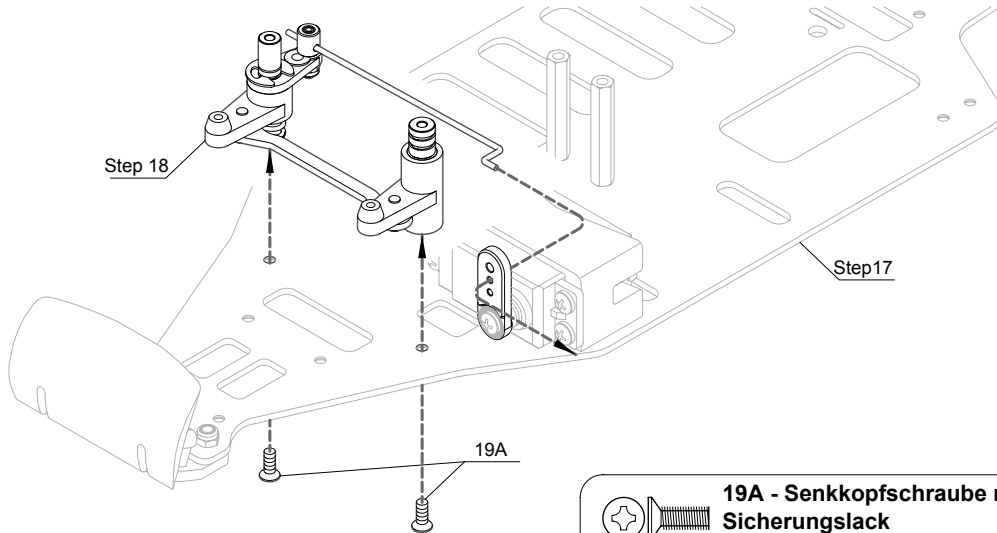
-  **18D - Spezialschraube**
Tapping Screw 3x6mm -- 2

-  **18E - Lager**
Bushing 5x8x2.5mm -- 2



Step 19

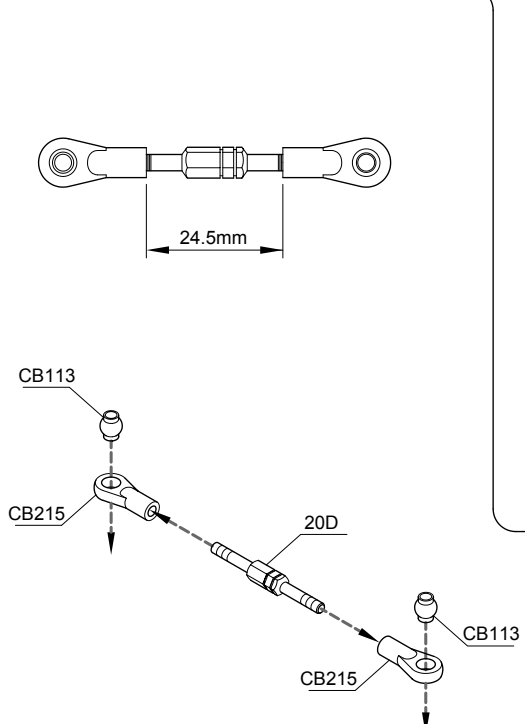
Servosaver Servo Saver



**19A - Senkkopfschraube mit
Sicherungslack
F/H Screw w/Glue 3x8mm -- 4**

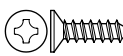
Step 20

Vordere Querlenkermontage und Lenkgestänge Front Suspension Mounting and Steering Tie-Roads



**Für Rechts und Links
For Right and Left Sides (x2)**

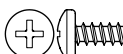
<20-1>



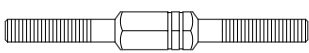
**20A - Senkkopfschraube
F/H Tapping Screw 3x10mm -- 4**



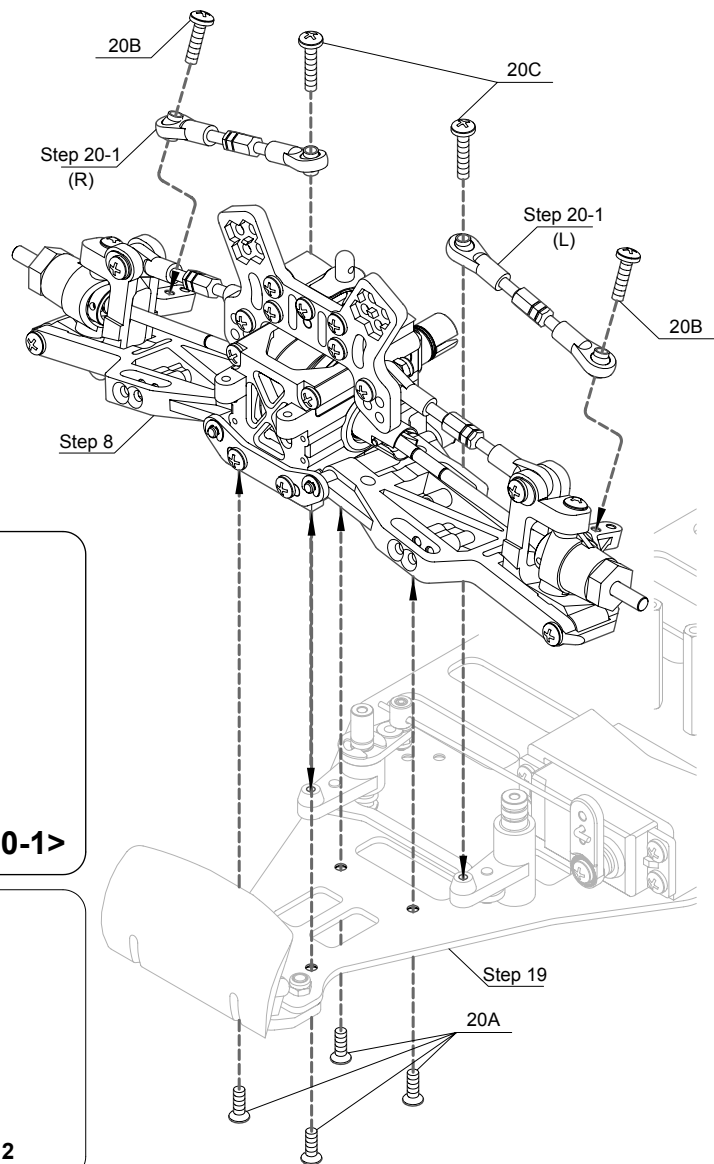
**20B - Linsenkopfschraube
Button Head Screw 3x12mm -- 2**



**20C - Linsenkopfschraube
Tapping Screw 3x15mm -- 2**

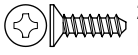


**20D - Spannschraube
Turnbuckle 5x40mm -- 2**

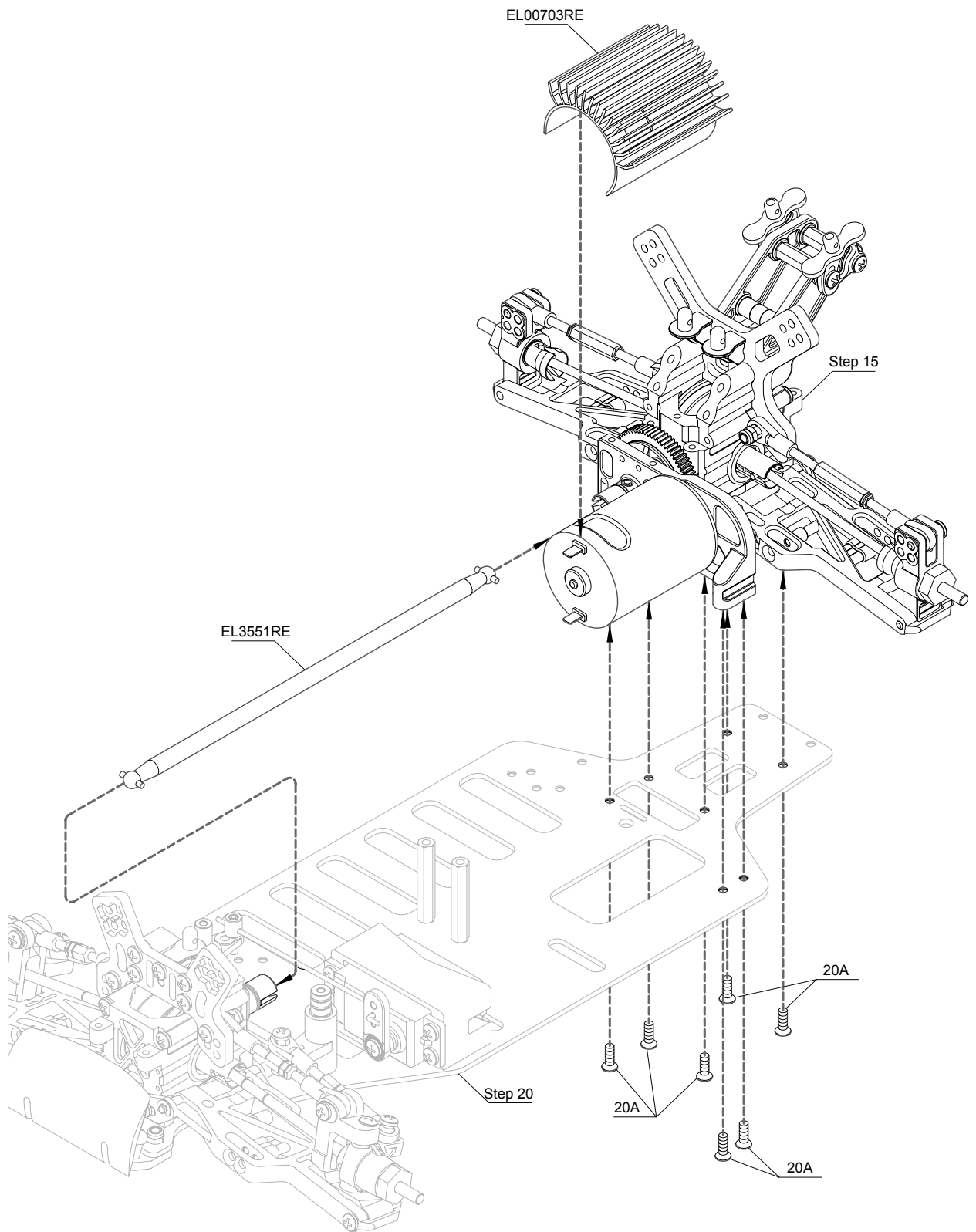


Step 21

Hintere Querlenkermontage Rear Suspension Mounting

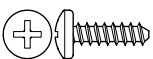
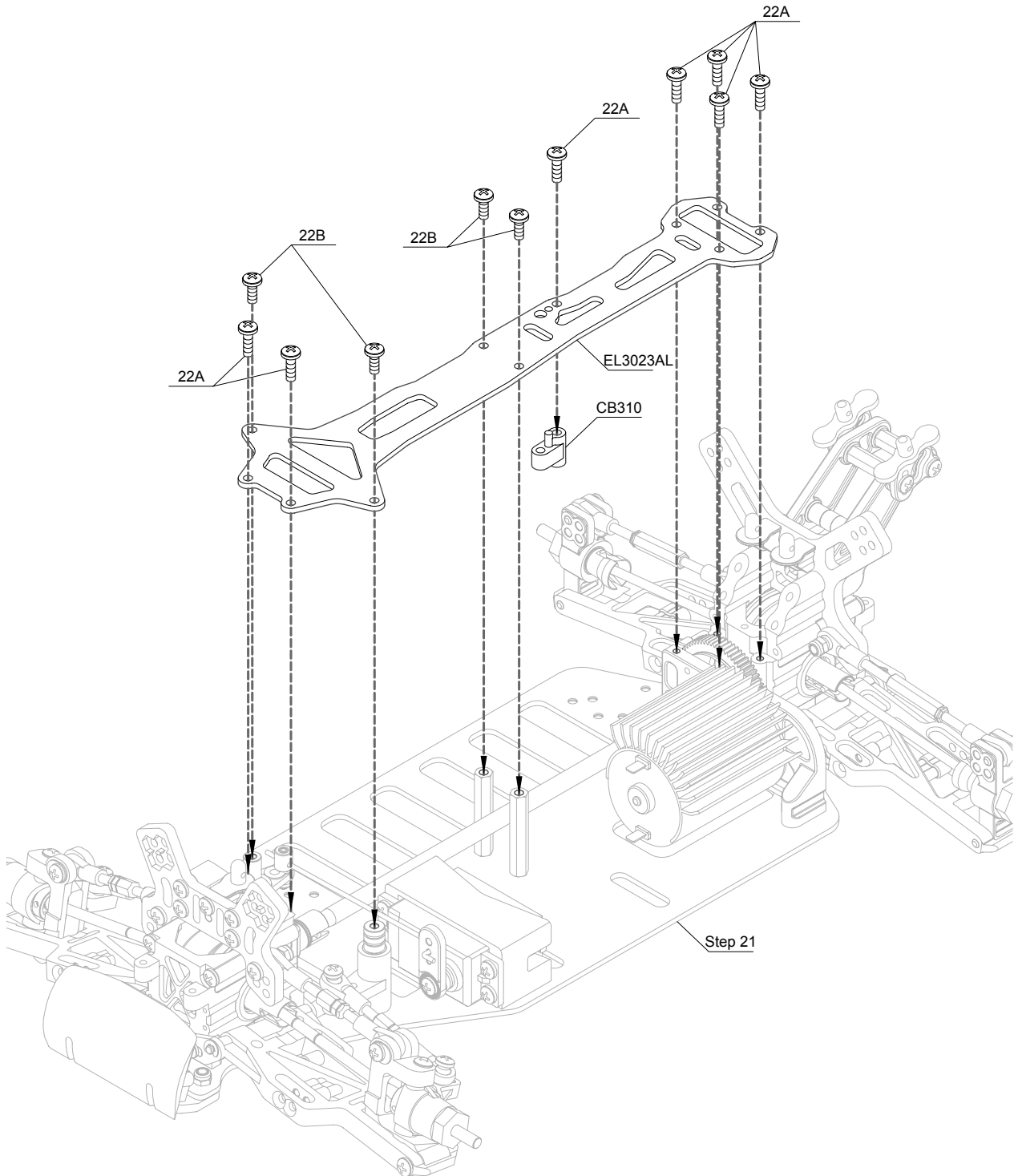


21A - Senkkopfschraube
F/H Tapping Screw 3x10mm -- 7

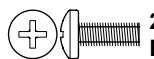


Step 22

Radioplatten-Montage Radio Plate Mounting



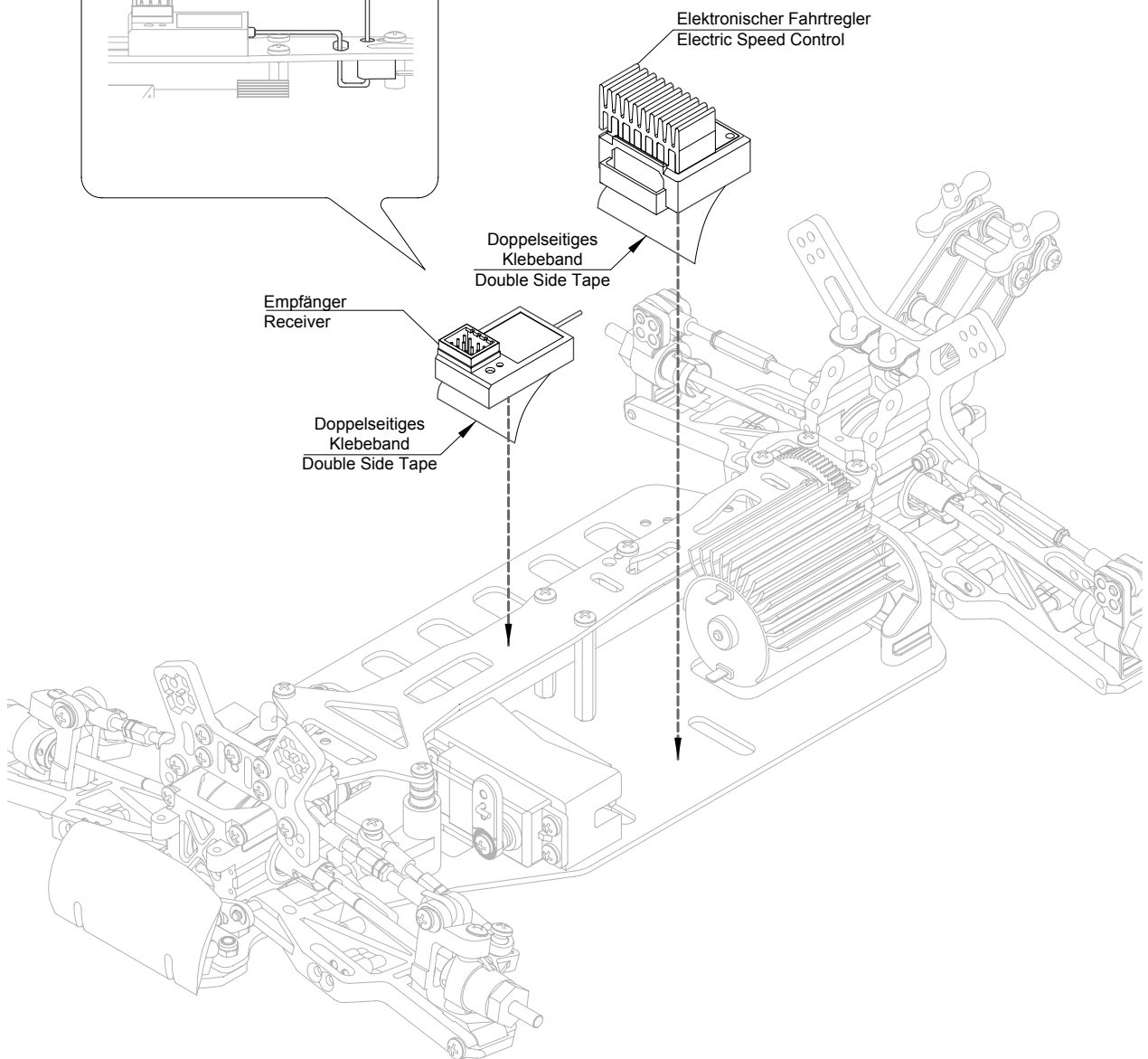
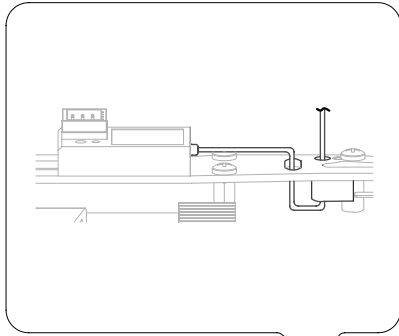
22A - Linsenkopfschraube
Tapping Screw 3x10mm -- 7



22B - Linsenkopfschraube
Button Head Screw 3x8mm -- 4

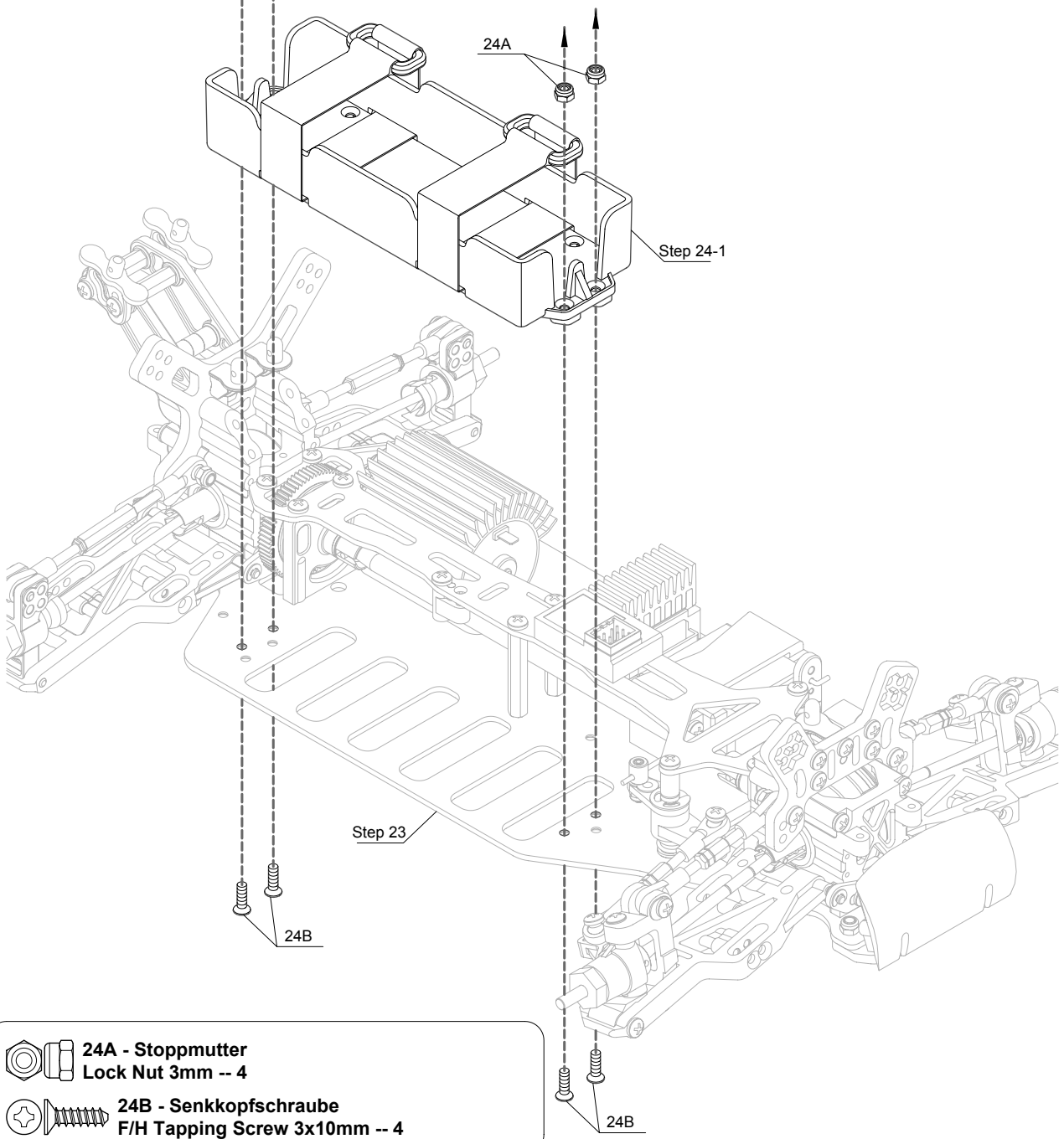
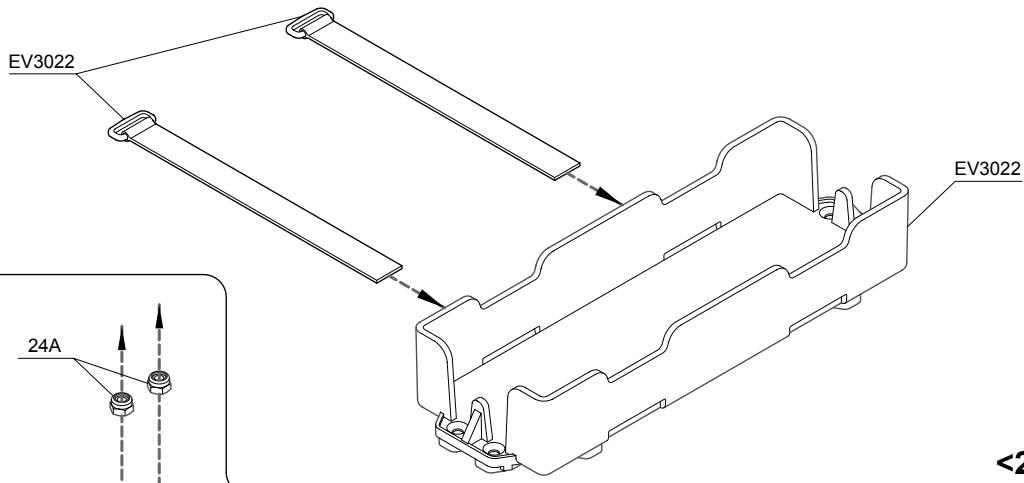
Step 23

Elektronischer Fahrtregler und Empfänger Electric Speed Control and Receiver



Step 24

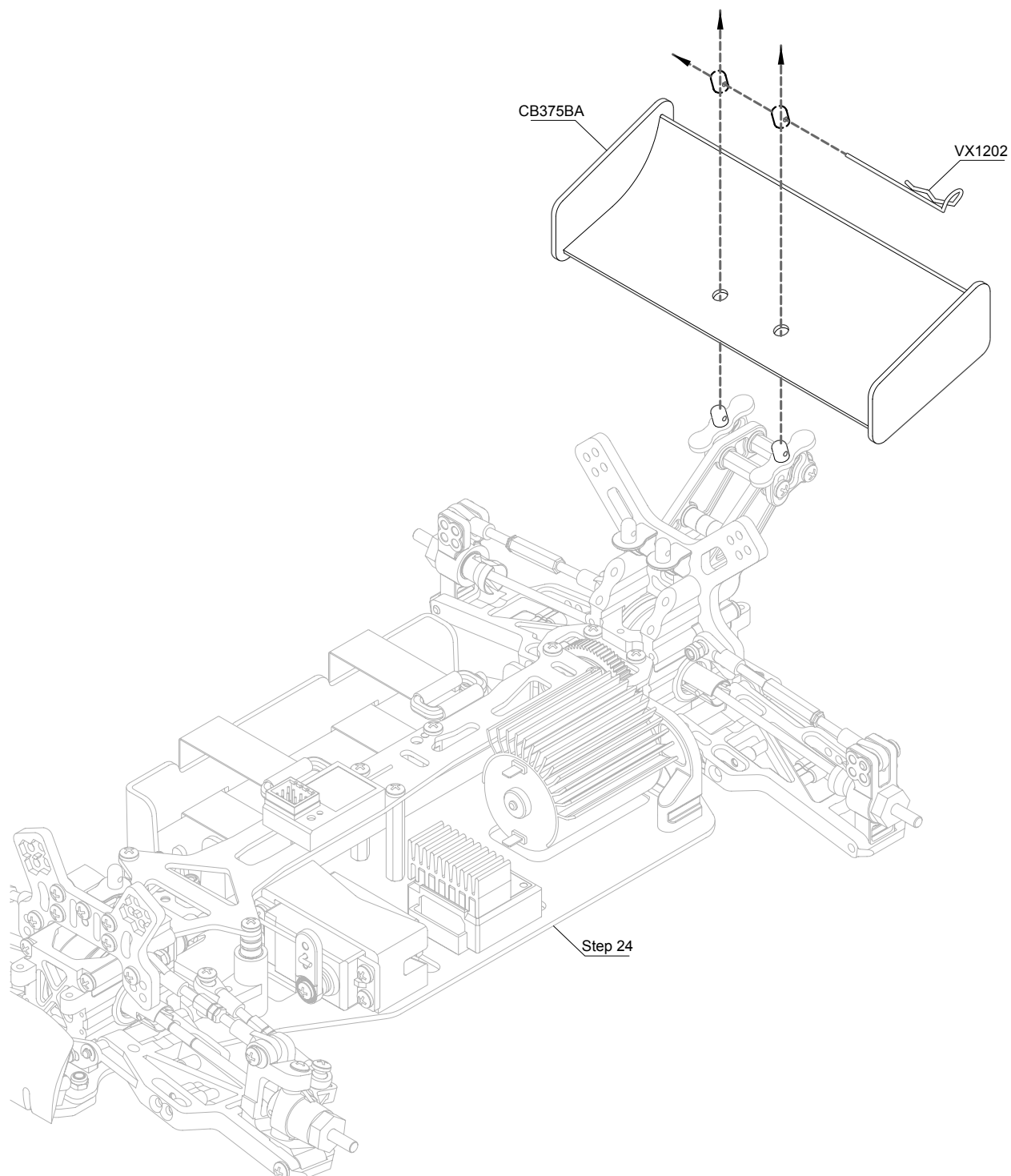
Akkualterung Accu Box



-  **24A - Stopmutter**
Lock Nut 3mm -- 4
-  **24B - Senkkopfschraube**
F/H Tapping Screw 3x10mm -- 4

Step 25

**Heckspoiler
Wing Mounting**



Step 26

Stoßdämpfergehäuse und - Kolben Shock Bodies and Shock Shafts

26A - Stoppmutter
Lock Nut 2.6mm -- 4

26B - O-Ring
O-Ring 2.5x1mm -- 4

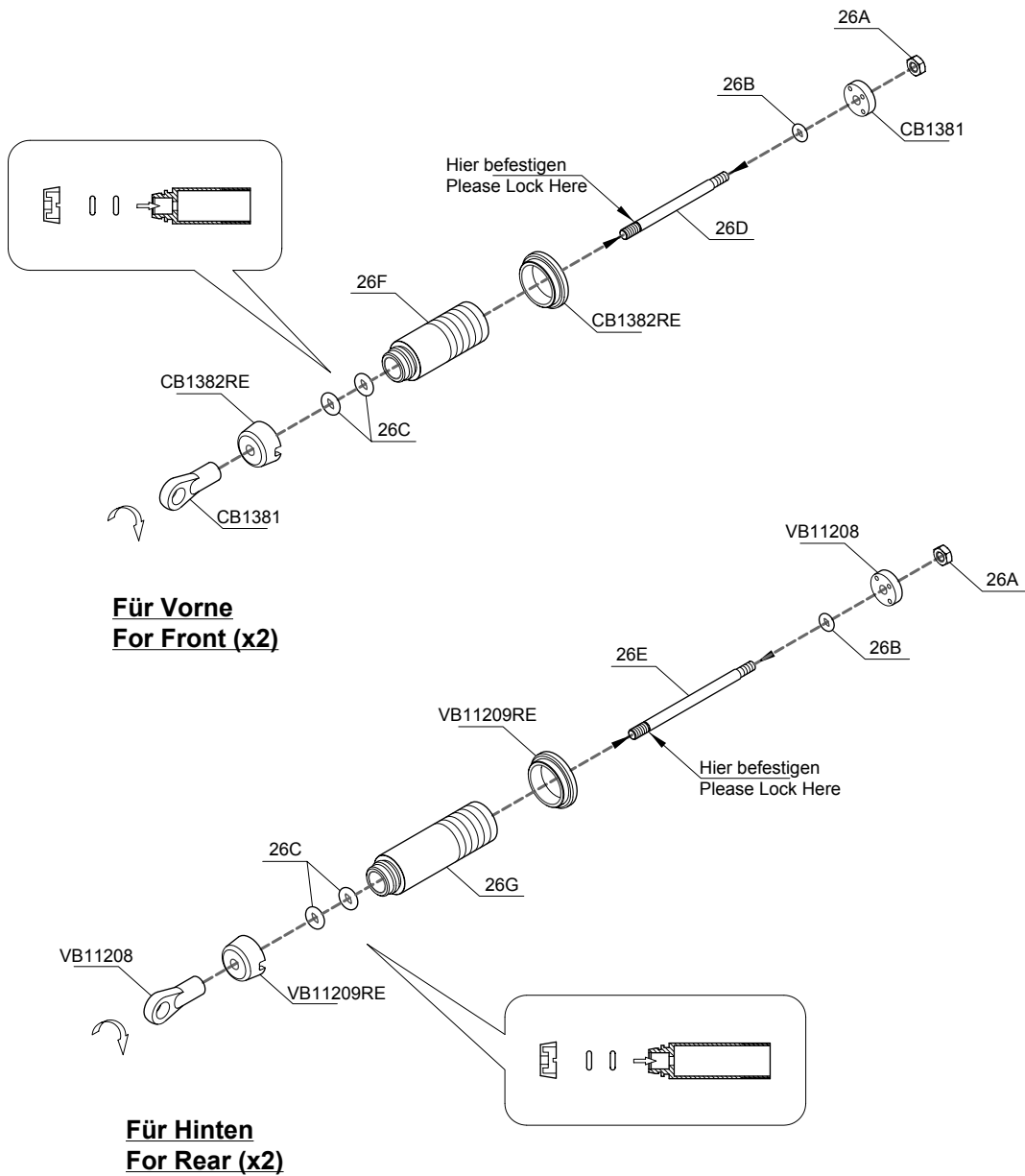
26C - O-Ring
O-Ring 3mm -- 8

26D - Stoßdämpferkolben
Shock Shaft 3x40mm -- 2

26E - Stoßdämpferkolben
Shock Shaft 3x47mm -- 2

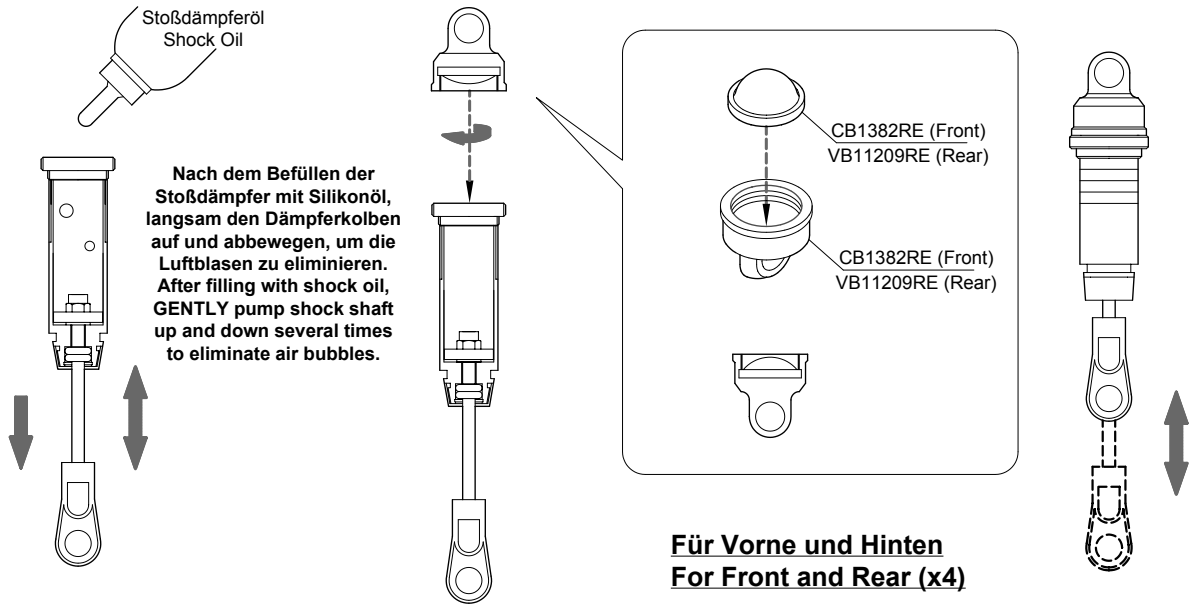
26F - Stoßdämpfergehäuse
Shock Body 12x31.5mm -- 2

26G - Stoßdämpfergehäuse
Shock Body 12x41mm -- 2



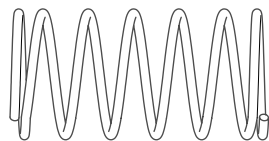
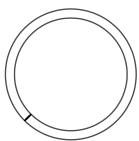
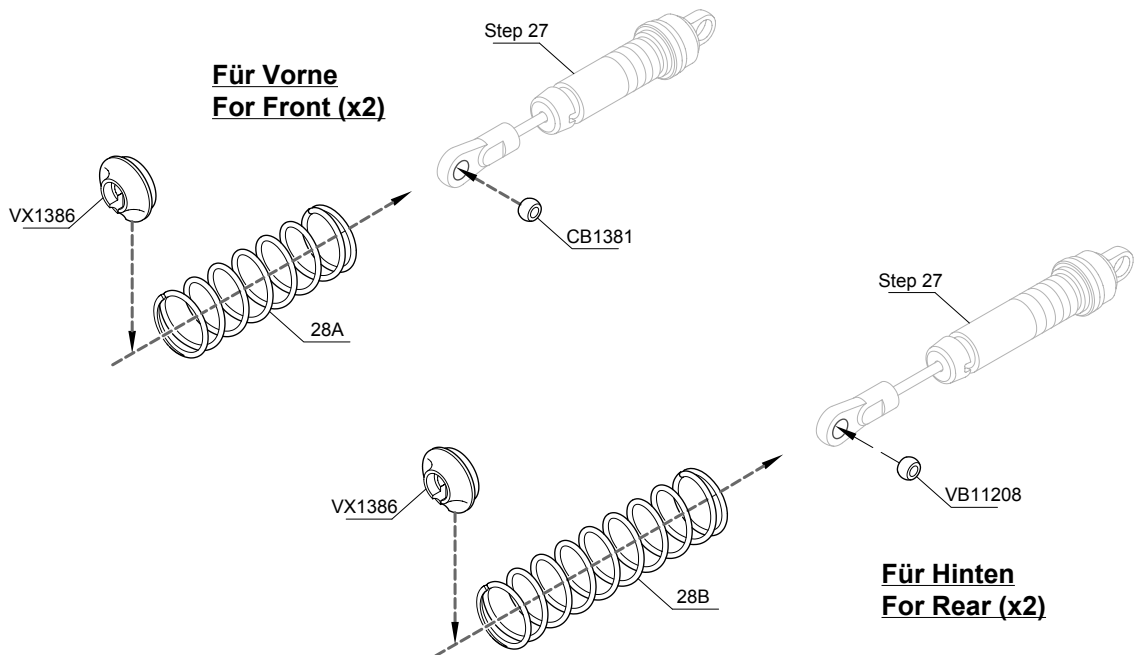
Step 27

Stoßdämpferöl Shock Oil

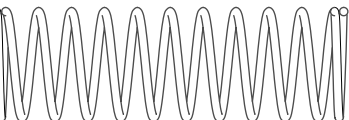
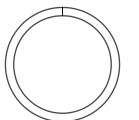


Step 28

Stoßdämpfer-Federn Shock Springs




28A - Vordere Stoßdämpfer-Tuningfedern
Front Shock Spring 50x1.1mm -- 2



28B - Hintere Stoßdämpfer-Tuningfedern
Rear Shock Spring 72.5x1.1mm -- 2

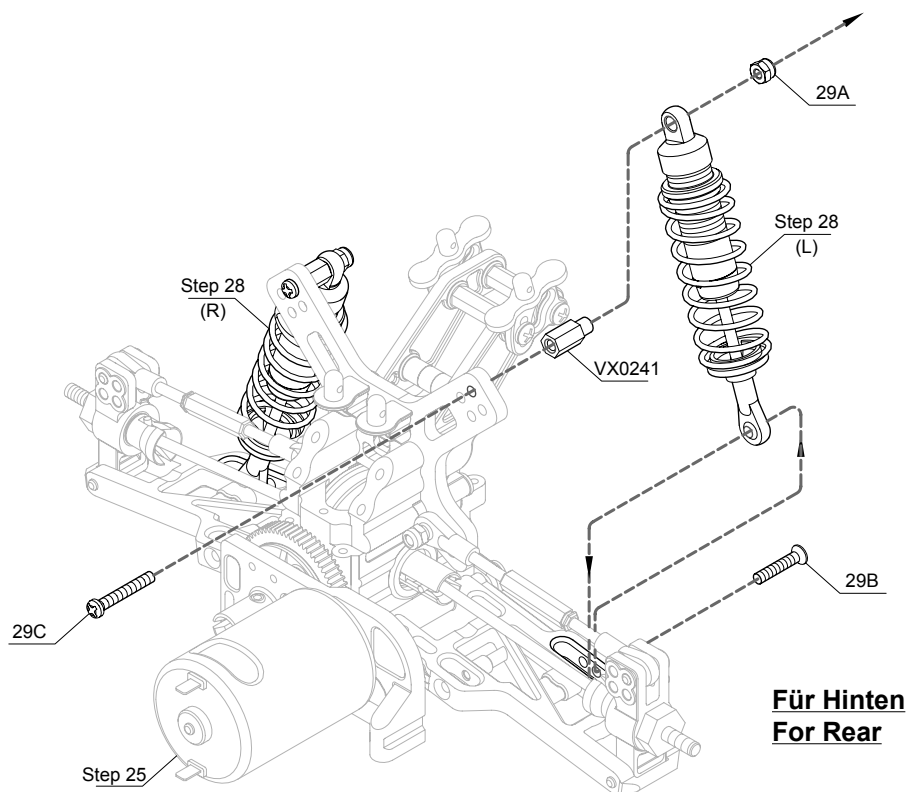
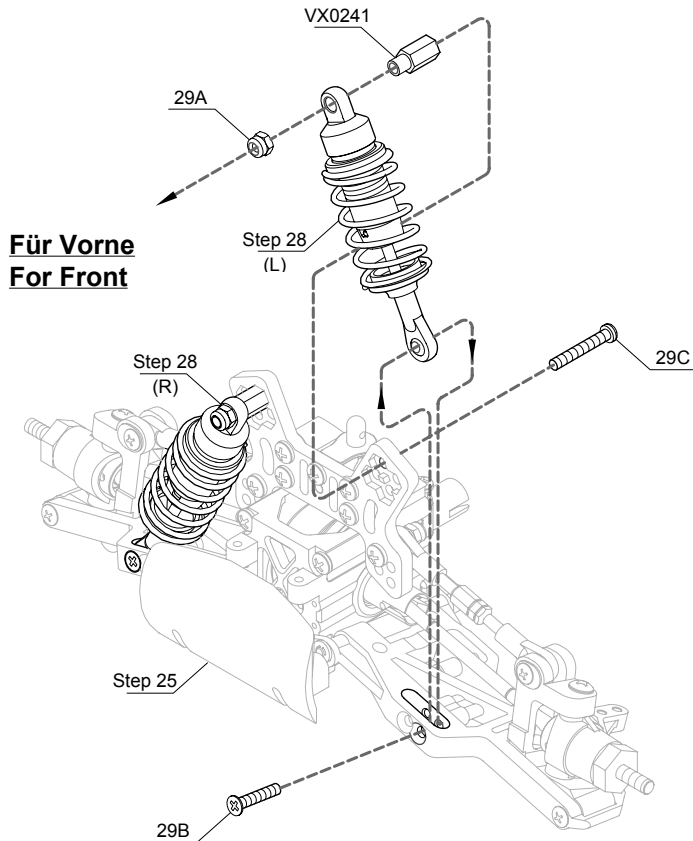
Step 29

Vordere und Hintere Stoßdämpfermontage Front and Rear Shock Mounting

 29A - Stopmutter
Lock Nut 3mm -- 4

 29C - Rundkopfschraube
Round Head Machine Screw 3x20mm -- 4

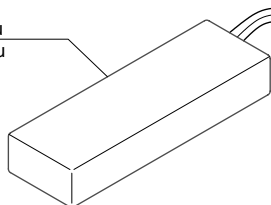
 29B - Senkkopfschraube
F/H Tapping Screw 3x16mm -- 4



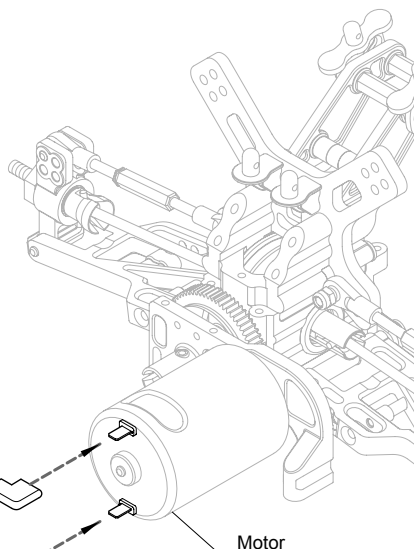
Step 30

ESC - Anschluß-Diagramm Electric Speed Control Install Diagram

LiPo-Akku
Li-Po Accu



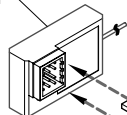
Blau
Blue
(Negative)



Motor

Orange
Orange
(Anode)

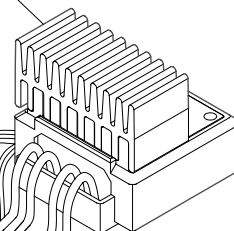
Empfänger
Receiver



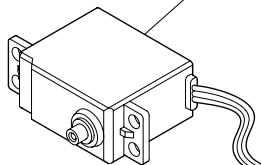
CH1
(Lenkung
Steering)

CH2
(Gas
Speed)

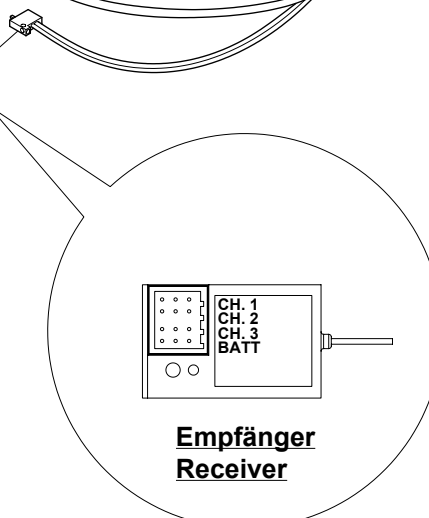
Elektronischer Fahrtregler
Electric Speed Control



Servo

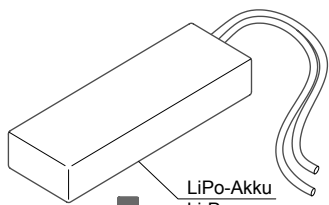


Schalter
Switch



**Empfänger
Receiver**

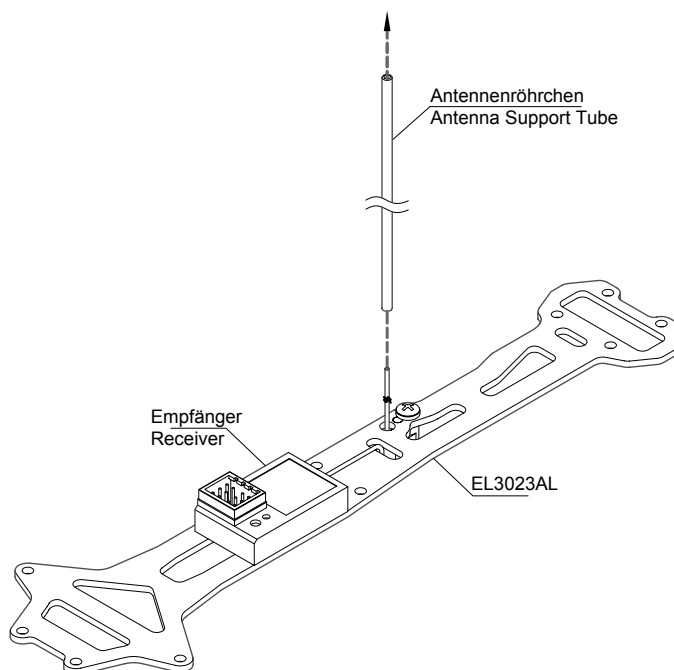
LiPo-Akku
Li-Po accu



EV3022
(Step 24)

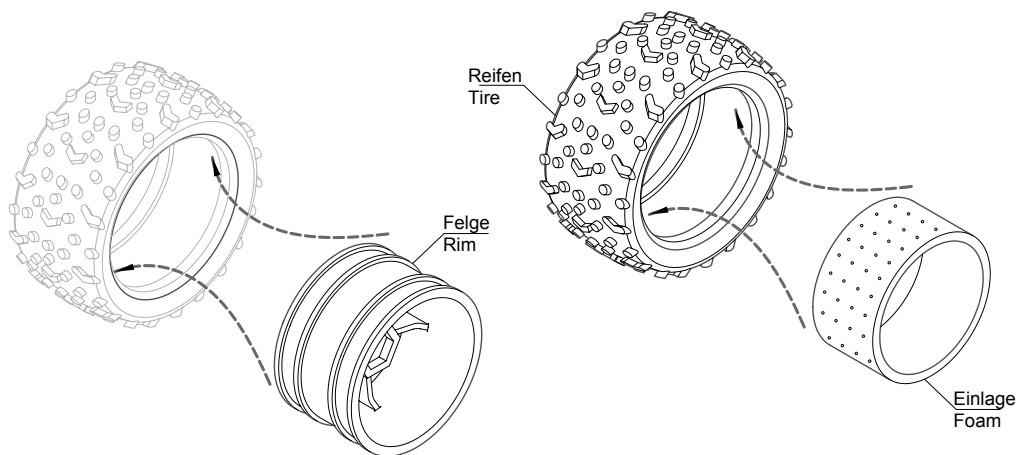
Step 31

Antennenröhrchen Antenna Support Tube Mounting

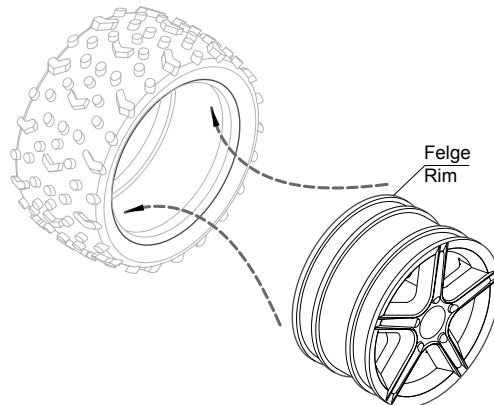
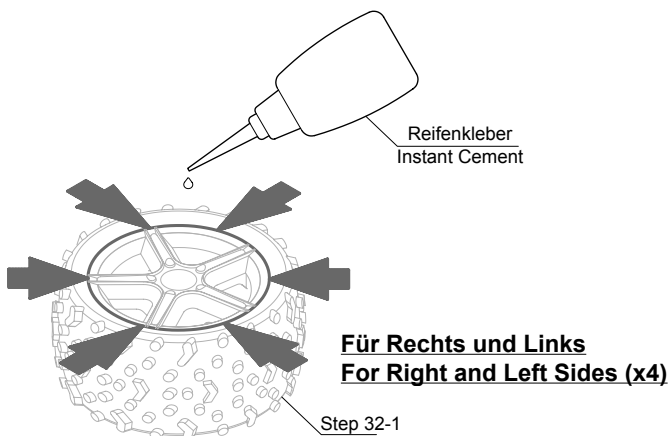


Step 32

Räder und Reifen Wheels and Tires



<32-1>

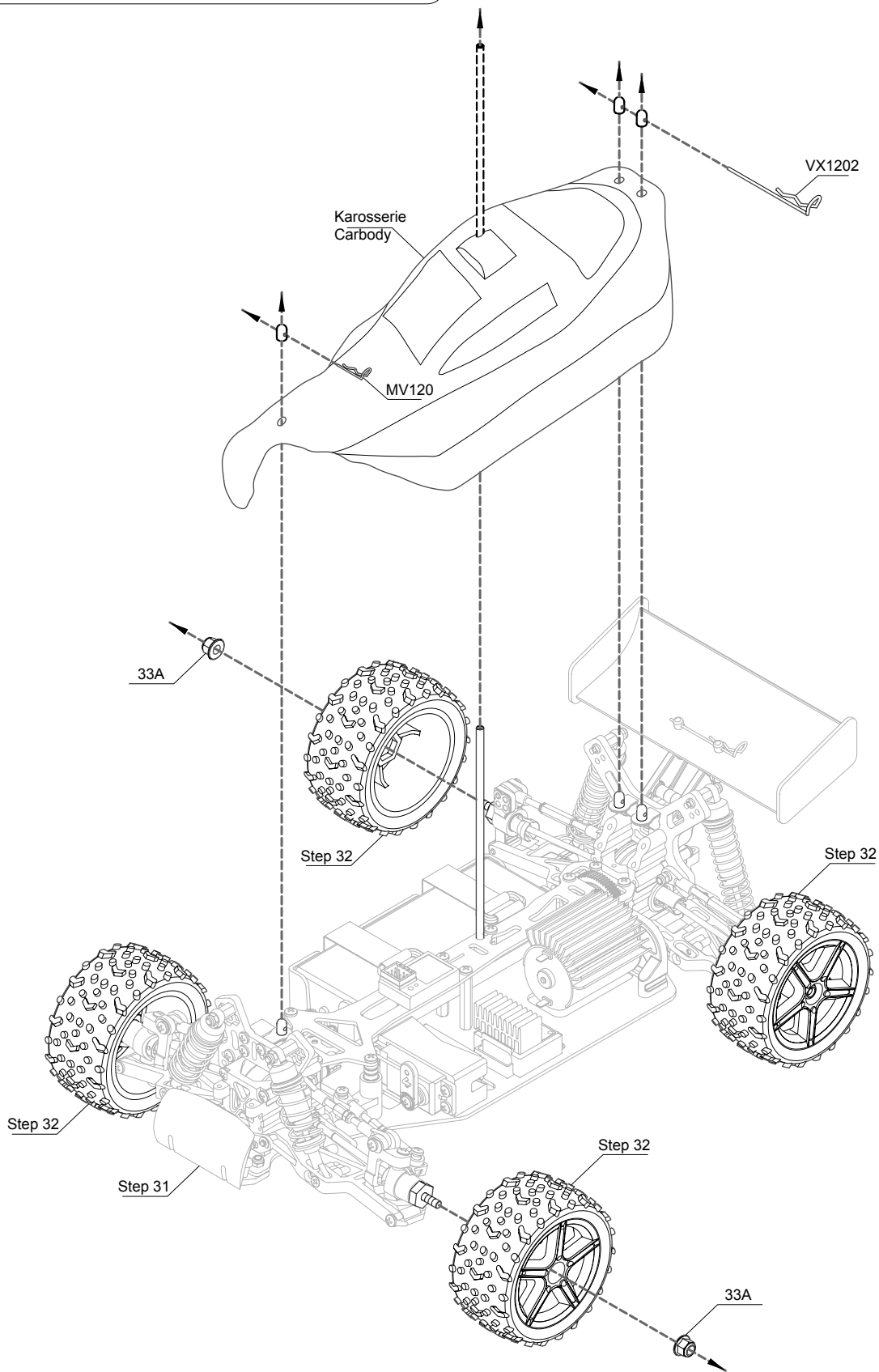


Step 33


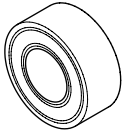
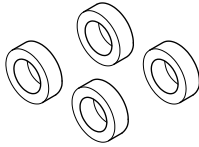
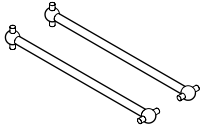
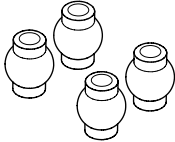
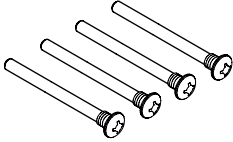
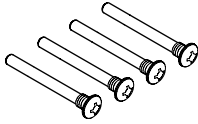
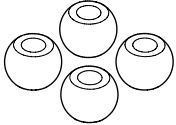
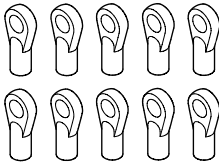
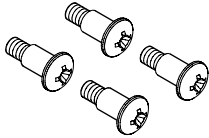
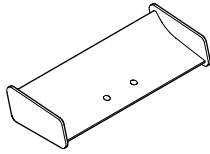
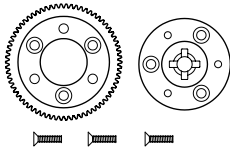
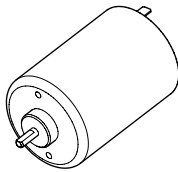
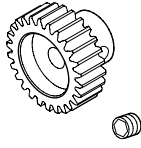
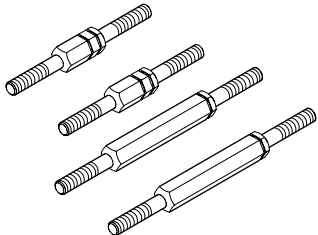
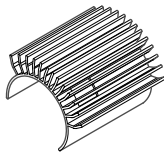
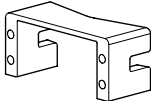
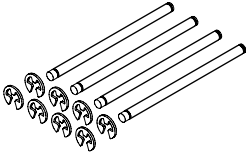
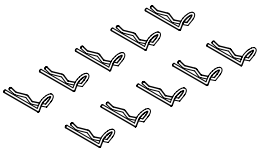
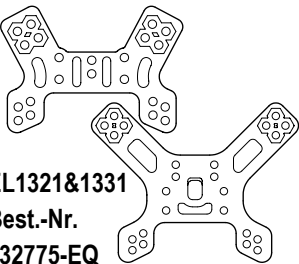
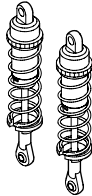
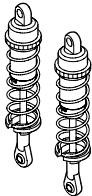
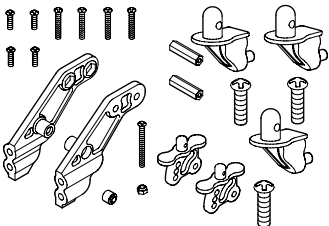
Räder- und Karosseriemontage Wheels and Carbody Mounting

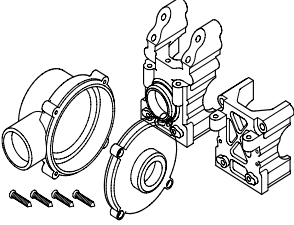
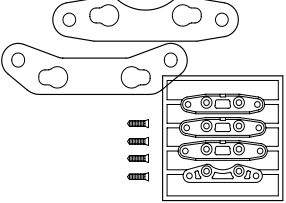
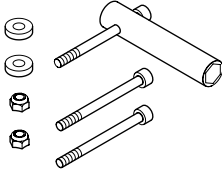
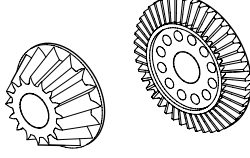
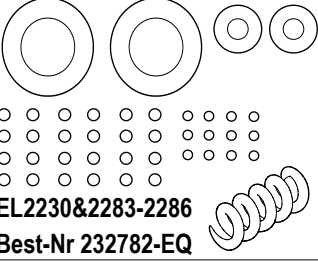
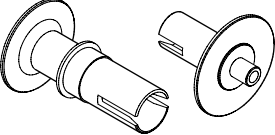
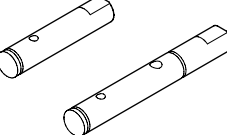
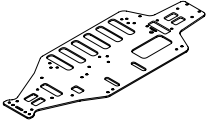
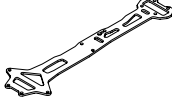
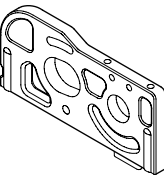
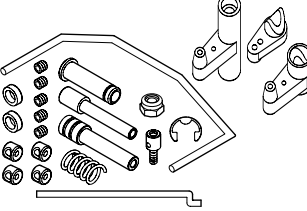
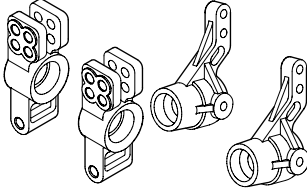
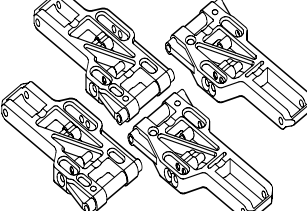
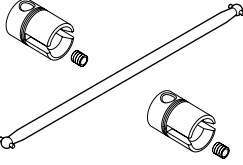
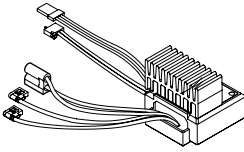
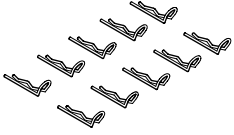
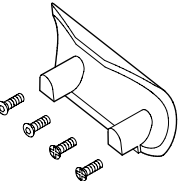

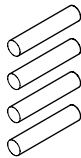
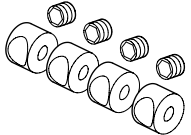
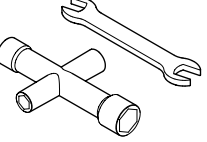
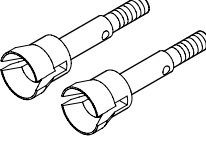
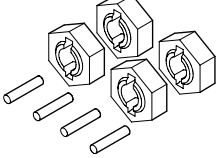


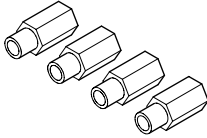
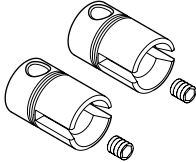

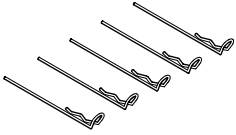
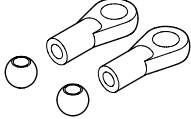
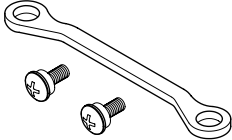
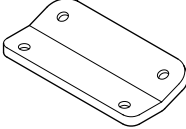
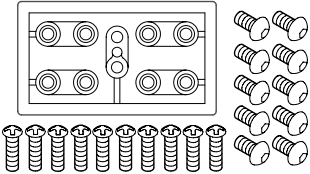
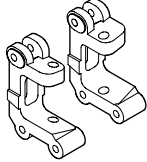
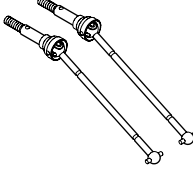
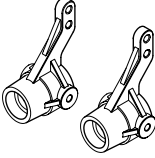
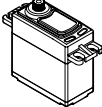
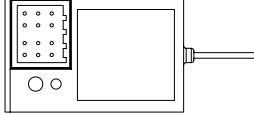
33A - Stopmutter mit Flansch
Flanged Lock Nut 4mm -- 4



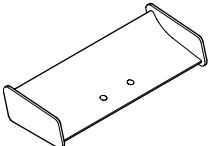
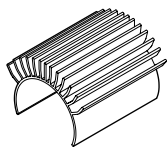
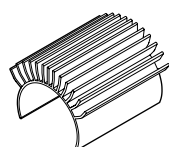
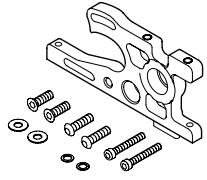
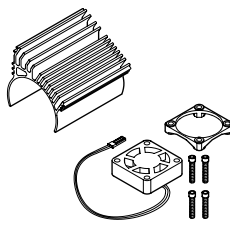
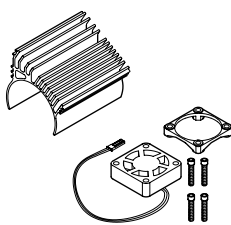
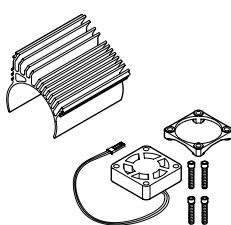
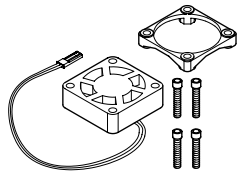
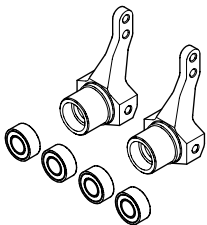
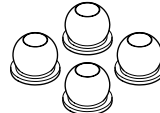
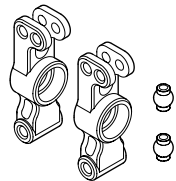
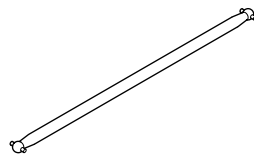
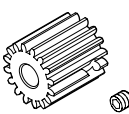
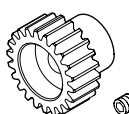
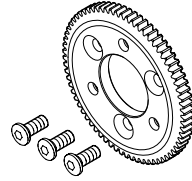
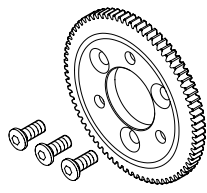
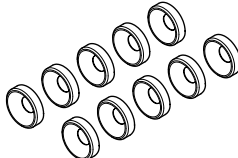
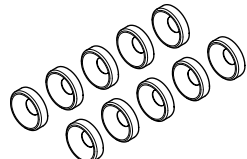
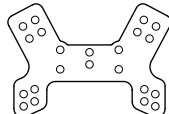
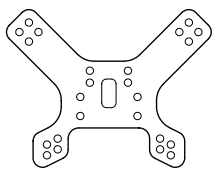
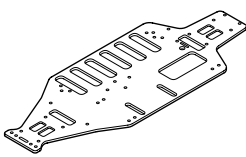
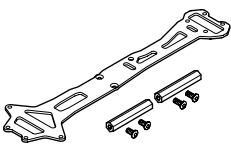
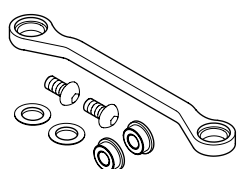
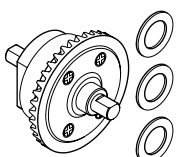
Ersatzteile / Spare parts

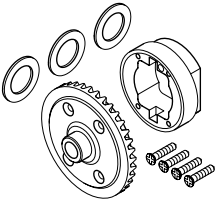
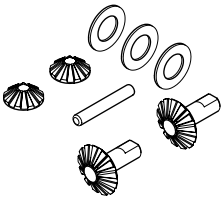
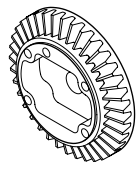
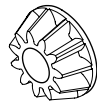
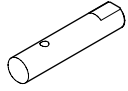
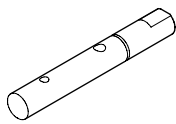


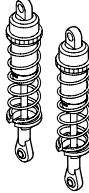
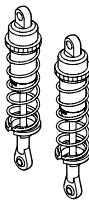
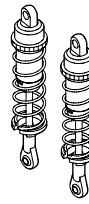
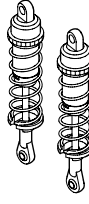
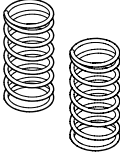
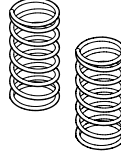
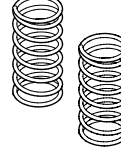
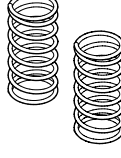
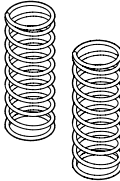
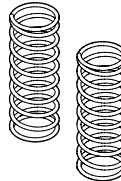
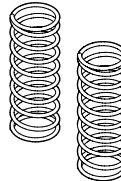
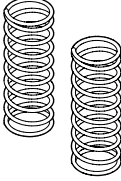
			
BB051004/Best.-Nr.295620-EQ	BB101504/Best.-Nr.295655-EQ	BU0508025/Best.-Nr.235196-EQ	CB104/Best.-Nr.223465-EQ
Kugellager 5x10x4mm Ball bearing 5x10x4 mm	Kugellager 10x15x4mm Ball bearing 10x15x4 mm	Distanzbuchsen 5x8x2,5mm Bushings 5x8x2,5mm	Hintere Antriebswelle 71mm Rear dog bones 71mm
			
CB113 / Best.-Nr. 223422-EQ	CB150A/ Best.-Nr. 223515-EQ	CB150S/ Best.-Nr. 223516-EQ	CB1591/ Best.-Nr. 232765-EQ
Kragenkugeln 7x3mm Balls Copper 7x3mm	Schaftschrauben 23mm Hub studs down 23 mm	Schaftschrauben 13,5mm Hub studs up 13,5 mm	Alu-Kugeln 6x4,9mm Balls alu 6x4,9 mm
			Ohne Abb. No picture
CB215/ Best.-Nr. 223428-EQ	CB353/ Best.-Nr. 223431-EQ	CB375BA/Best.-Nr. 230631-EQ	
Kugelkopfpfannen Ball ends M3x6mm	Schaftschrauben 10mm Rocker arm pin 10mm	Heckspoiler Schwarz Special wing black	Karosserie Rhino II Carbody Rhino II
			
EL0061/ Best.-Nr. 232766-EQ	EL007/ Best.-Nr. 236243-EQ	EL0221/ Best.-Nr. 237131-EQ	EL032&130/Best.-Nr. 232790-EQ
Hauptzahnrad 70 Zähne Main gear & - mount 70 T	540er E-Motor brushed Motor 540 brushed	Motorritzel 22 Z 48 DP Motor pinion gear 22T	Querlenkerset oben Turnbuckles 5x60/5x40mm
			
EL00703T/Best.-Nr. 236642-EQ	EL111/Best.-Nr. 232770-EQ	EL1111/Best.-Nr. 232791-EQ	EL120/Best.-Nr. 232771-EQ
Alu-Kühlkörper 48mm Motor heat sink 48mm	Servohalterung Servo mount	Querlenker-Befestigungswellen Lower hinge pins 54 mm	Karosserieklemmern Carbody-clips 18 mm
			
EL1321&1331 Best.-Nr. 232775-EQ	CB138RBA/Best.-Nr.237065-EQ	VB112RBA/Best.-Nr.237077-EQ	EL1411&1651/Best.-Nr.232792-
Dämpferbrückenset vorne&hinten Shocktower front&rear 4mm	Alu-Öldruckstoßdämpfer rot Shock absorber front 84,4mm	Alu-Öldruckstoßdämpfer rot Shock absorber rear 100mm	Heckspoilerhalter-Set Wingmount & Bodymounts

			
EL1621&2276 Best-Nr.232779 Getriebegehäuse Gearbox housing	EL162D2&D3&D4 B.-Nr.232780 Querlenkerverstärkungsplatten Suspension plates	EL2292/Best.-Nr. 236486-EQ Kugeldifferenzial-Befestigung Differential screw & tool	EL2281&2282/Best-Nr 232781 Kegelhädergetriebeset 44 / 16 Z Bevel & Pinion gear 44 T/16 T
			
EL2230&2283-2286 Best-Nr 232782-EQ Kugeldifferenzial-Reparaturset Differential repair kit	EL2287&2288/Best.-Nr. 232783 Kugeldifferenzial-Abtriebe Differential Joints	EL2289&2290/Best.-Nr. 232784 Getriebewellenset vorne&hinten Piniongear shafts 24,2/38,5mm	
			
EL3012AL Alu-Chassis Main chassis alu	EL3023AL Alu-Radioplatte Radio plate alu	EL3041/Best-Nr. 232768-EQ Motorhalterung Motor mount	EL3071&3073/Best-Nr. 232787 Servosaver Servo saver
			
EL134&3461/Best-Nr. 232776 Achsschenkelset vorne&hinten Steering knuckles & rear hubs plastic	EL347F1&R1/Best.-Nr. 232789 Untere Querlenkerstet vorne&hinten Lower suspension arms front&rear	EL3551&103/Best.-Nr. 232788 Zentralkardanwelle & Mitnehmer Centre swift shaft 178mm & joints	Best.-Nr. 209074 Elektronischer Fahrtregler Electronic Speed Controller
			
MV120/Best.-Nr. 223351-EQ Karosserieclips 27mm Carbody-clips 27 mm	MV1401/Best.-Nr. 223353-EQ Frontrammer Bumper	PINR15X78/Best-Nr.232773-EQ Felgenmitnehmerwelle Pin 1,5 x 7,8mm	PINR20X98/Best-Nr.226072-EQ Felgenmitnehmerwelle Pin 2.0 x 9,8mm
			
SE002/Best.-Nr. 225398-EQ 2,0mm Stellringset 10 St. Rodstopper set 10pcs.	SE283/Best.-Nr. 232657-EQ Radkreuz mit Gabelschlüssel Tool set	V21051/Best.-Nr. 236618-EQ Radachsen hinten 36,9mm Rear wheel shafts 36,9mm	V21071/Best.-Nr. 225985-EQ Felgenmitnehmer 12mm-6-Kant Driver wheel hex 5mm

			
VX0241/Best.-Nr. 236476-EQ Stoßdämpferabstandshalter Shock stud	VX103/Best.-Nr. 230633-EQ Antriebswellenmitnehmer Pinion Output Joint 16mm	VX1386/Best.-Nr. 237846-EQ Dämpferfederteller Shock spring mount	VX1202/Best.-Nr. 223349-EQ Karosseriekammern 45mm Carbody-clips 45mm
			
VX159/Best.-Nr. 236816-EQ Kugelkopfpfannen mit Kugeln Ball ends with balls	EL30751/Best.-Nr. 237734-EQ Alu-Servosaver-Lenkungsplatte 2mm Servosaver steering plate alu 2mm	EL1403/Best.-Nr. 237258-EQ Chassis-Kick up Reinforcement plate for bumper	
			
CB310/Best.-Nr. 223521-EQ Servo-Befestigungsset Servo Mount set	V2348/Best.-Nr. 223542-EQ Achsschenkelhalter vorne Front hub carriers	V2357M/Best.-Nr. 232774-EQ CVD-Kardanwellen 97,5mm CVD Universal Joint 97,5mm	V134/Best.-Nr. 234713-EQ Alu-Achsschenkel vorne Steering knuckles front
	Ohne Abb. No picture		
MC4519/Best.-Nr.206464-EQ Lenkservo Steering-servo	Best.-Nr.207300-EQ Fernsteueranlage GT2 Remote Control GT 2	Best.-Nr.209155-EQ 3-Kanal Empfänger 2,4 GHz 3-Channel-Receiver 2,4 GHz	

Tuningteile / Option parts

			
CB375/Best.-Nr. 225852-EQ	Best.-Nr. 235499-EQ	Best.-Nr. 235497-EQ	SEL3041HBest.-Nr.237265-EQ
Heckspoiler Weiß Special wing white	CNC Alu-Kühlkörper blau Motor heat sink alu blue 43mm	CNC Alu-Kühlkörper titanium Motor heat sink alu titan 43mm	CNC Alu-Motorhalter Motormount alu CNC
			
Best.-Nr. 235442-EQ	Best.-Nr. 235438-EQ	Best.-Nr. 235439-EQ	Best.-Nr. 235496-EQ
CNC Alu-Kühlkörper mit Lüfter rot Motor heat sink alu & cooling fan red	CNC Alu-Kühlkörper mit Lüfter blau Motor heat sink alu & cooling fan blue	CNC Alu-Kühlkörper mit Lüfter titan Motor heat sink alu & cooling fan titan	Ventilator für Kühlkörper Cooling fan for heat sink
			
SE033/Best.-Nr. 223498-EQ	VX1591/Best.-Nr. 236561-EQ	SEL3461BL/Best.-Nr.237141-EQ	EL3551BL/Best.-Nr.237254-EQ
CNC Alu-Achsschenkel vorne Steering knuckles CNC alu front	Flansch kugeln 5mm Balls with flanch 5mm	CNC Alu-Achsschenkelhalter hinten Alu rear hubs CNC blue	Alu-Zentral-Kardanwelle blau Centre swing shaft blue 178mm
			
EL0161S/Best.-Nr. 237142-EQ	EL0221S/Best.-Nr. 237143-EQ	EL0701S/Best.-Nr. 237133-EQ	EL0761S/Best.-Nr. 237134-EQ
Stahl-Motorritzel 16Z/48DP Motor pinion gear steel 16T/48DP	Stahl-Motorritzel 22Z/48DP Motor pinion gear steel 22T/48DP	Stahl-Hauptzahnrad 70 Z Main gear 70 T steel	Stahl-Hauptzahnrad 76 Z Main gear 76 T steel
			
WWAV3RE/Best.-Nr.226932-EQ	WWAV3BL/Best.-Nr.226934-EQ	SEL1321/Best.-Nr. 237261-EQ	SEL1331/Best.-Nr. 237262-EQ
Alu Unterlegscheiben M3 rot Alu washers 3mm red	Alu Unterlegscheiben M3 blau Alu washers 3mm blue	Carbon Dämpferbrücke vorne 3mm Front shock tower 3mm carbon	Carbon Dämpferbrücke hinten 3mm Rear shock tower 3mm carbon
			
SEL3010/Best.-Nr. 237137-EQ	SEL3021/Best.-Nr. 237138-EQ	SEL30751/Best.-Nr. 237139-EQ	EL2227/Best.-Nr. 236808-EQ
Carbon Chassisplatte 3mm Chassis plate 3mm carbon	Carbon Radioplatte 2mm Radio plate 2mm carbon	Carbon Lenkungsplatte 2mm Servosaver Steering plate carbon	Stahl-Differenzial Montiert Differential steel assembly

			
EL2228/Best.-Nr. 236809-EQ Stahl-Differenzial Gehäuse Differential case with gear	CB156/Best.-Nr. 223486-EQ Kegelräder klein für Differenzial Differential gear set	EL22811/Best.-Nr. 236811-EQ Kegelrad groß 37Z Bevel gear 37T	EL22821/Best.-Nr. 236812-EQ Kegelrad klein 11Z Pinion gear 11T
		 <p> 232630-EQ Visko 50 232631-EQ Visko 100 232632-EQ Visko 200 232633-EQ Visko 300 232634-EQ Visko 400 232635-EQ Visko 500 232636-EQ Visko 600 232638-EQ Visko 800 232639-EQ Visko 1000 232640-EQ Visko 1200 </p>	 <p> 232641-EQ Visko 1000 232642-EQ Visko 3000 232643-EQ Visko 5000 232644-EQ Visko 7000 232646-EQ Visko 10000 232647-EQ Visko 20000 232571-EQ Visko 30000 232649-EQ Visko 50000 </p>
EL22891/Best.-Nr. 236813-EQ Kegelradwelle vorne 21,8mm Pinion gear shaft front 21,8mm	EL22901/Best.-Nr. 236805-EQ Kegelradwelle hinten 35,6mm Pinion gear shaft rear 35,6mm	Silikon-Stoßdämpfer-Öl Silicon shock absorber oil	Silikon-Differenzial-Öl Silicon differential oil
			
CB138ABA/Best.-Nr.237068-EQ Alu-Öldruckstoßdämpfer chrom Shock absorber front 84,4mm chrome	CB138BLBA/Best.-Nr.237064-EQ Alu-Öldruckstoßdämpfer blau Shock absorber front 84,4mm blue	VB112ABA/Best.-Nr.237081-EQ Alu-Öldruckstoßdämpfer chrom Shock absorber rear 100mm cr	VB112BLBA/Best.-Nr.237076-EQ Alu-Öldruckstoßdämpfer blau Shock absorber rear 100mm blue
			
CB3391/Best.-Nr.227842-EQ	CB3393/Best.-Nr.227839-EQ	CB1383R/Best.-Nr.227840-EQ	CB3394/Best.-Nr.227841-EQ
Tuning-Federn blau super soft Shock spring blue super soft front	Tuning-Federn gelb soft Shock spring yellow soft front	Tuning-Federn orange medium Shock spring orange medium front	Tuning-Federn lila hart Shock spring purple hard front
			
VB11204B/Best.-Nr.228151-EQ	VB11204R/Best.-Nr.227848-EQ	VB11204Y/Best.-Nr.227847-EQ	VB11204P/Best.-Nr.227849-EQ
Tuning-Federn blau super soft Shock spring blue super soft rear	Tuning-Federn orange soft Shock spring orange soft rear	Tuning-Federn gelb medium Shock spring yellow medium rear	Tuning-Federn lila hart Shock spring purple hard rear

Schnell - einfach - zuverlässig

Ersatzteilbestellung bei Conrad Electronic

Für viele Artikel können wir schnell und zuverlässig Ersatzteile liefern.
Unser Lager hält im Bedarfsfall mehrere Tausend Teile für Sie bereit.

Bestellung per Telefon: 0180 - 531 21 11*

Bestellung per Telefax: 0180 - 531 21 10*

Bestellung per Mail: sales@conrad.de

Bestellung per Internet: www.conrad.de/ersatzteilservice

Wir freuen uns auf Ihre Bestellung

CONRAD ELECTRONIC SE

* (0,14 €/Min. aus dem Festnetz, evtl. abweichende Preise für Anrufe aus dem Mobilfunknetz, ab 01.03.2010 maximal 0,42 €/Min. aus dem Mobilfunknetz)

