

REELY

ROAD

1:10 EP Monstertruck Detonator RtR

Chassis EP-250MT

Best.-Nr. / Item-No.: 23 80 04

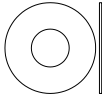
Ⓓ Service Anleitung

ⒼⒷ Service manual

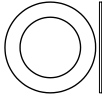
Version 01/12

Step 1

Vorderes und hinteres Differenzial Front and Rear Differential



1A - Passscheibe
Washer 5x12x0.3mm -- 6



1B - Passscheibe
Washer 5x12x0.3mm -- 2



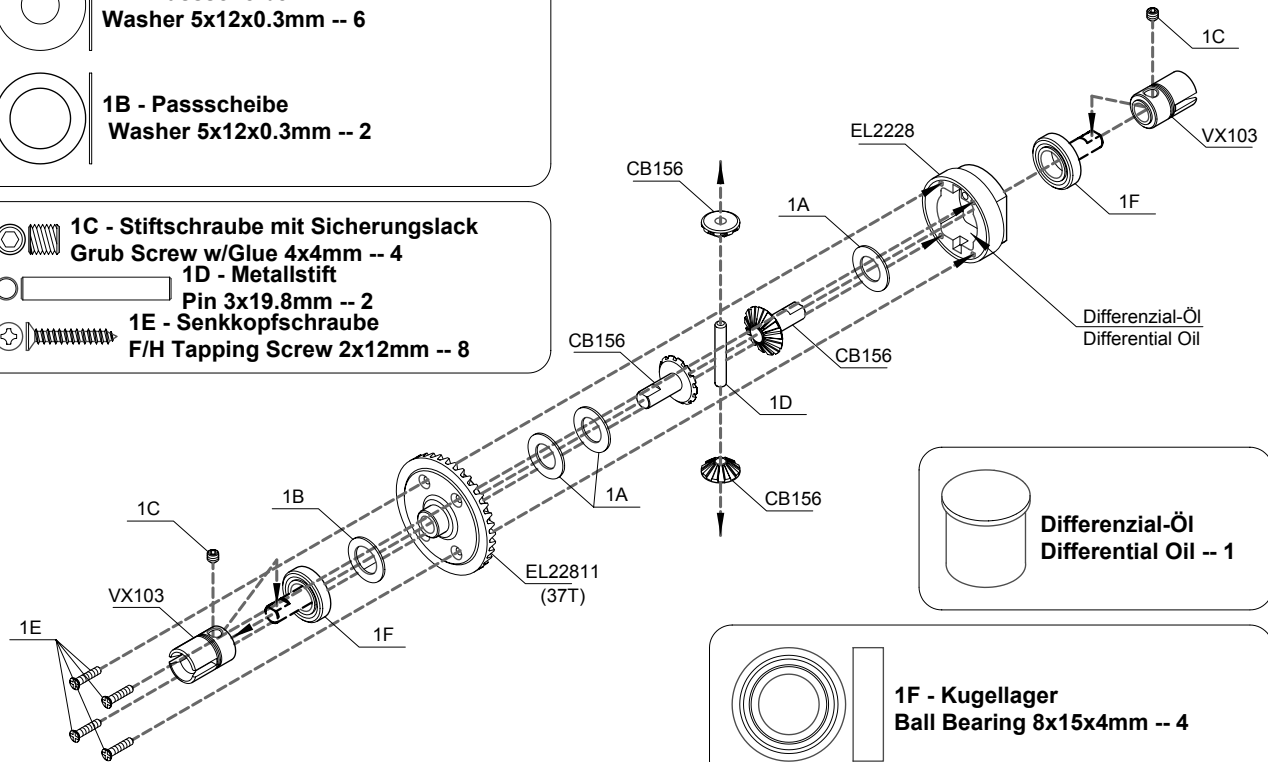
1C - Stiftschraube mit Sicherungslack
Grub Screw w/Glue 4x4mm -- 4



1D - Metallstift
Pin 3x19.8mm -- 2

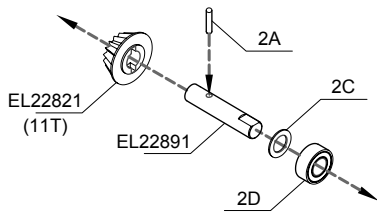


1E - Senkkopfschraube
F/H Tapping Screw 2x12mm -- 8

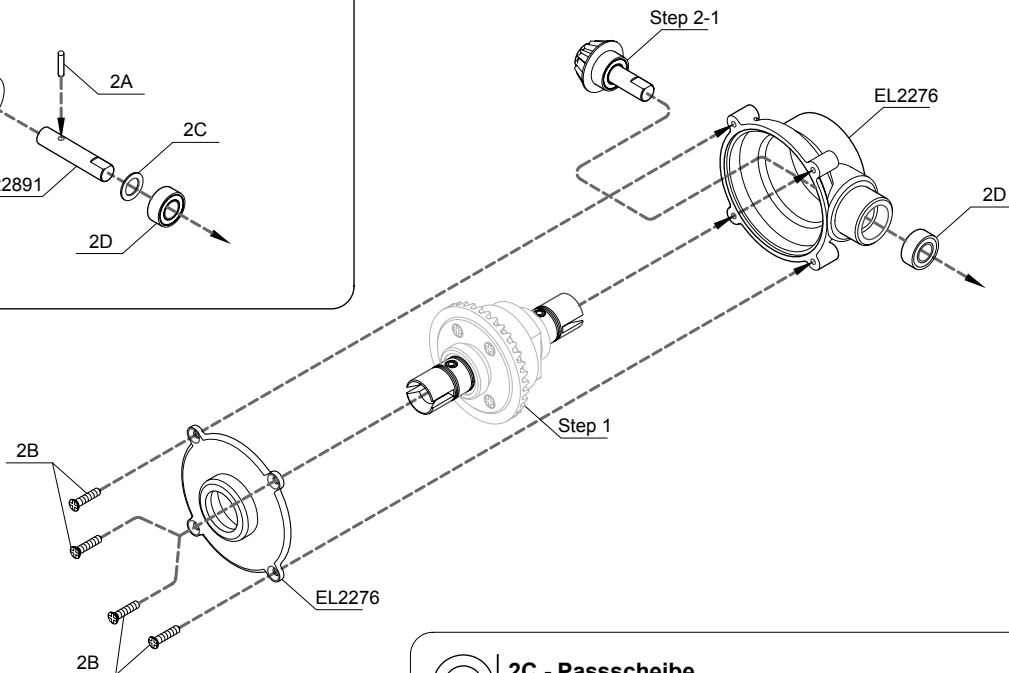


Step 2

Vorderes Differenzial-Gehäuse Front Differential Housing



<2-1>



2C - Passscheibe
Shim 5.1x8x0.1mm -- 1



2A - Metallstift
Pin 1.5x7.8mm -- 1



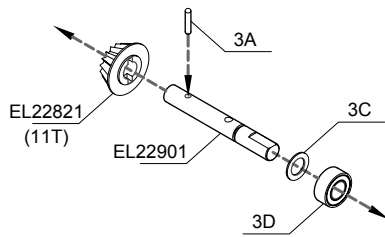
2B - Senkkopfschraube
F/H Tapping Screw 2x8mm -- 4



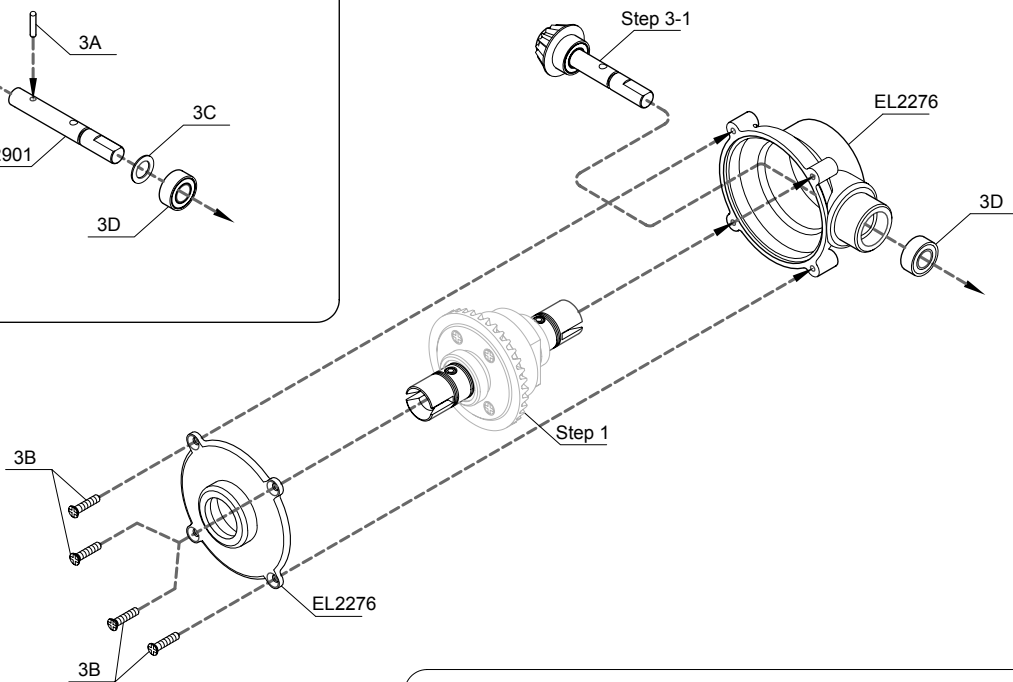
2D - Kugellager
Ball Bearing 5x10x4mm -- 2


Step 3

Hinteres Differenzial-Gehäuse Rear Differential Housing



<3-1>




 3C - Passscheibe
Washer 5.1x8x0.1mm -- 1

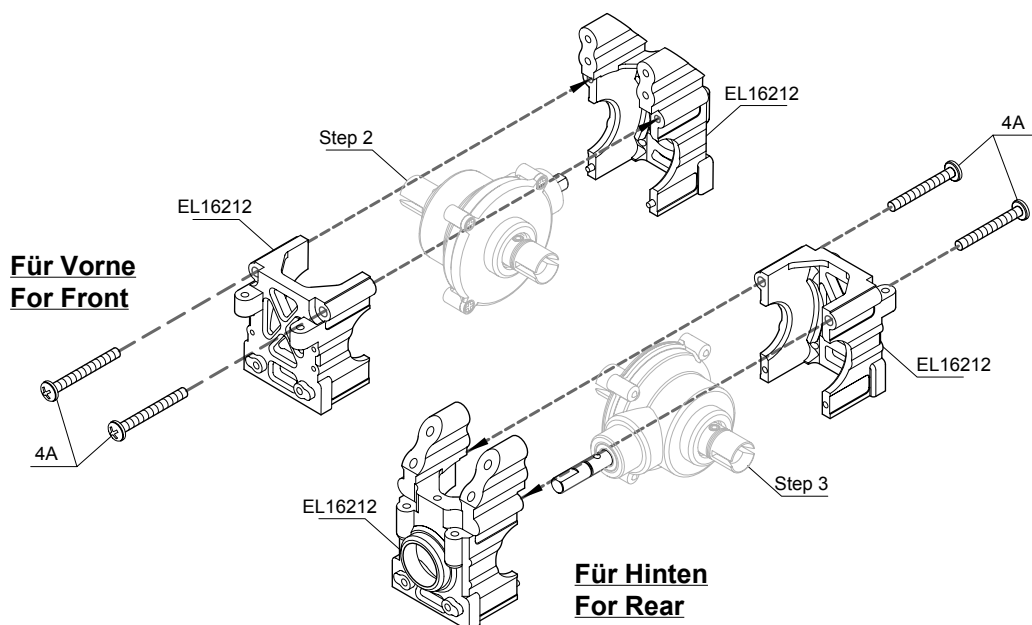
 3A - Metallstift
Pin 1.5x7.8mm -- 1
 3B - Senkkopfschraube
F/H Tapping Screw 2x8mm -- 4

 3D - Kugellager
Ball Bearing 5x10x4mm -- 2

Step 4

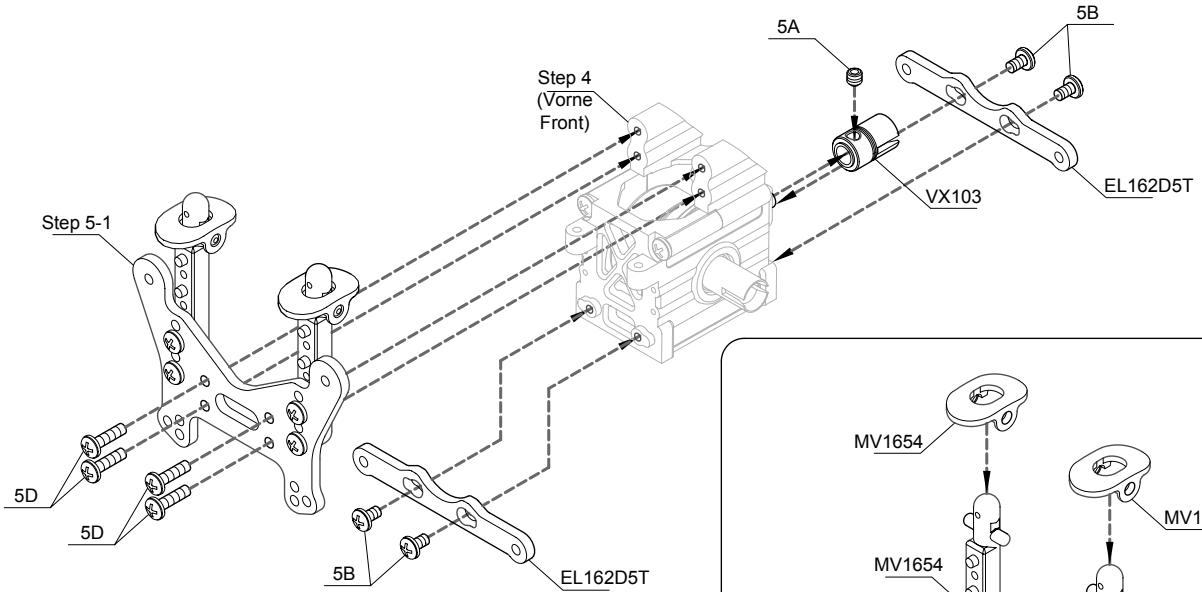
Vorderes und hinteres Getriebeabdeckung Front and Rear Gearbox

 4A - Linsenkopfschraube
Tapping Screw 3x28mm -- 4

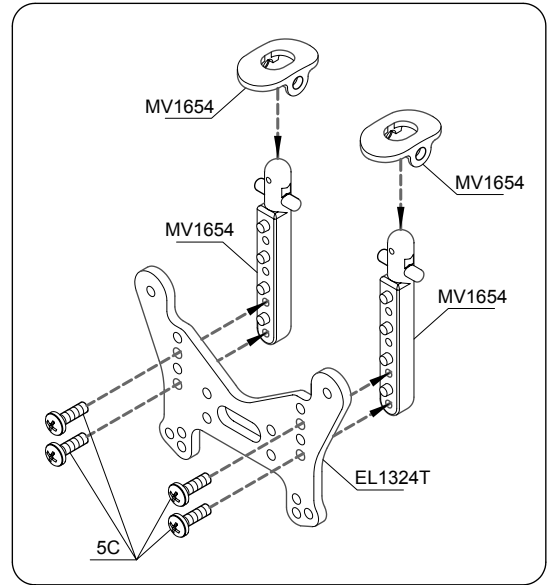


Step 5

Vordere Stoßdämpferbrücke Front Shock Tower



-  **5A - Stiftschraube mit Sicherungslack**
Grub Screw w/Glue 4x4mm -- 1
-  **5B - Linsenkopfschraube**
Tapping Screw 3x6mm -- 4
-  **5C - Linsenkopfschraube**
Tapping Screw 3x10mm -- 4
-  **5D - Linsenkopfschraube**
Tapping Screw 3x12mm -- 4




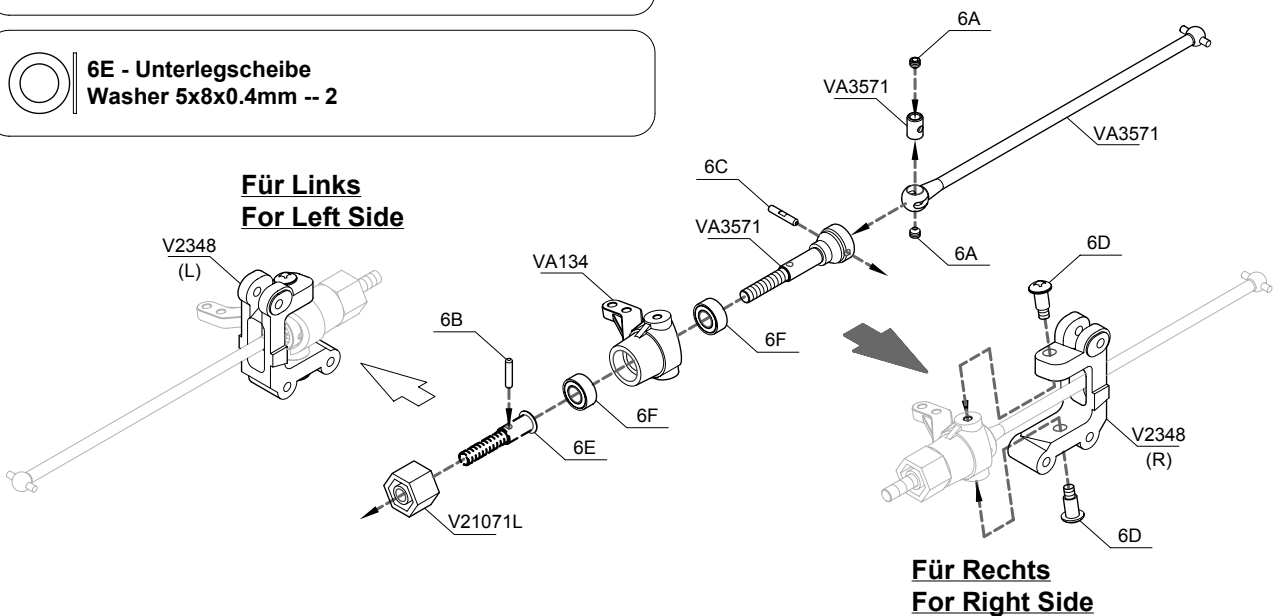
Step 6

Vordere CVDs und Halter Front CVD and Steering Knuckles

-  **6A - Stiftschraube mit Sicherungslack**
Grub Screw w/Glue 3x2.6mm -- 4
-  **6B - Metallstift**
Pin 2x9.8mm -- 2
-  **6C - Metallstift**
Pin 2x11mm -- 2
-  **6D - Schaftschraube**
Rocker Arm Pin 3x10mm -- 4

-  **6F - Kugellager**
Ball Bearing 5x10x4mm -- 4

-  **6E - Unterlegscheibe**
Washer 5x8x0.4mm -- 2



Step 7

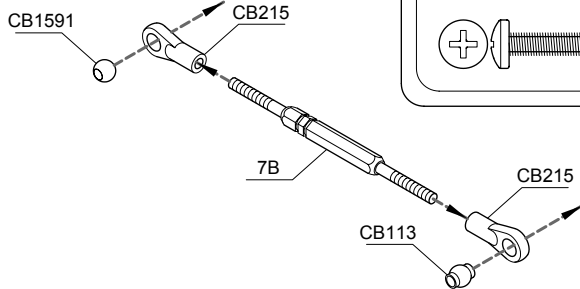
Vordere obere, untere Querlenker und CVDs Front Upper, Lower Suspension Arms and CVD

7A - Stoppmutter
Lock Nut 3mm -- 4

7B - Spanschraube
Turnbuckle 5x75mm -- 2

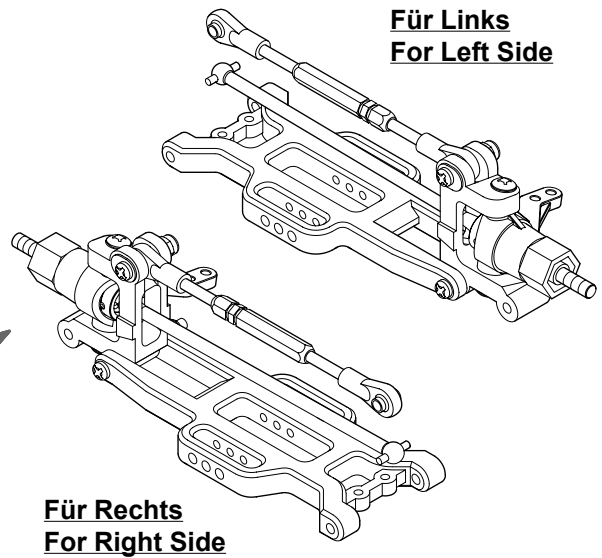
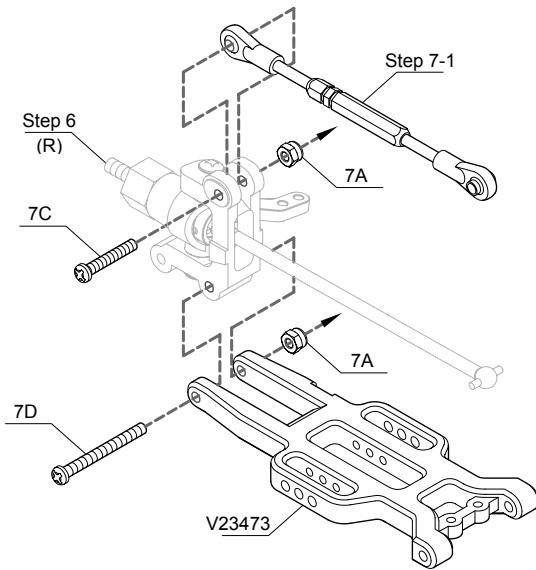
7C - Rundkopfschraube
Round Head Machine Screw 3x18mm -- 2

7D - Rundkopfschraube
Round Head Machine Screw 3x30mm -- 2



Für Rechts und Links
For Right and Left Sides (x2)

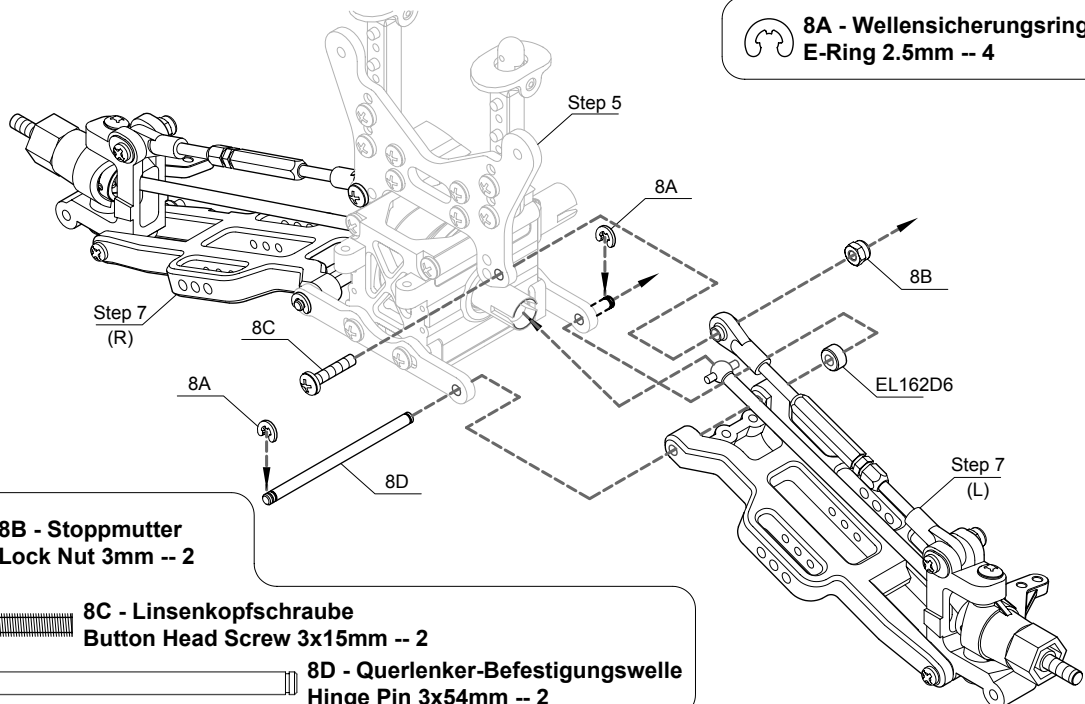
<7-1>



Step 8

Vordere Querlenker Front Suspension

8A - Wellensicherungsring
E-Ring 2.5mm -- 4



8B - Stoppmutter
Lock Nut 3mm -- 2

8C - Linsenkopfschraube
Button Head Screw 3x15mm -- 2

8D - Querlenker-Befestigungswelle
Hinge Pin 3x54mm -- 2

Step 9

Hintere Dämpferbrücke, Hauptzahnradmontage Rear Shock Tower, Main Gear and Main Gear Mounting



9A - Wellensicherungsring
E-Ring 4mm -- 1



9B - Metallstift
Pin 2x9.8mm -- 1



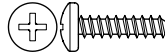
9C - Senkkopfschraube
F/H Tapping Screw 3x8mm -- 3



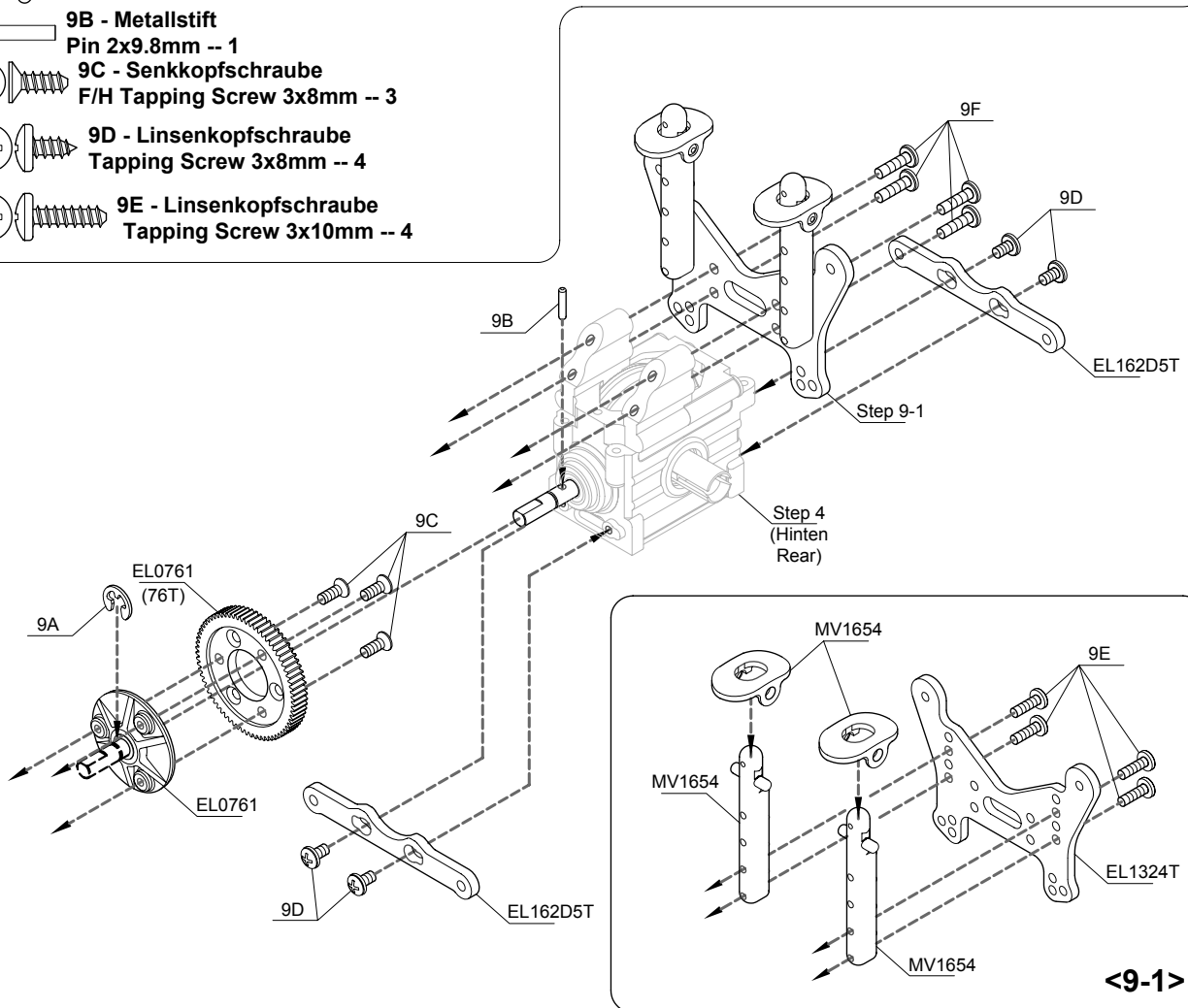
9D - Linsenkopfschraube
Tapping Screw 3x8mm -- 4



9E - Linsenkopfschraube
Tapping Screw 3x10mm -- 4



9F - Linsenkopfschraube
Tapping Screw 3x12mm -- 4



<9-1>

Step 10

Hintere Radaufhängung Rear Hubs



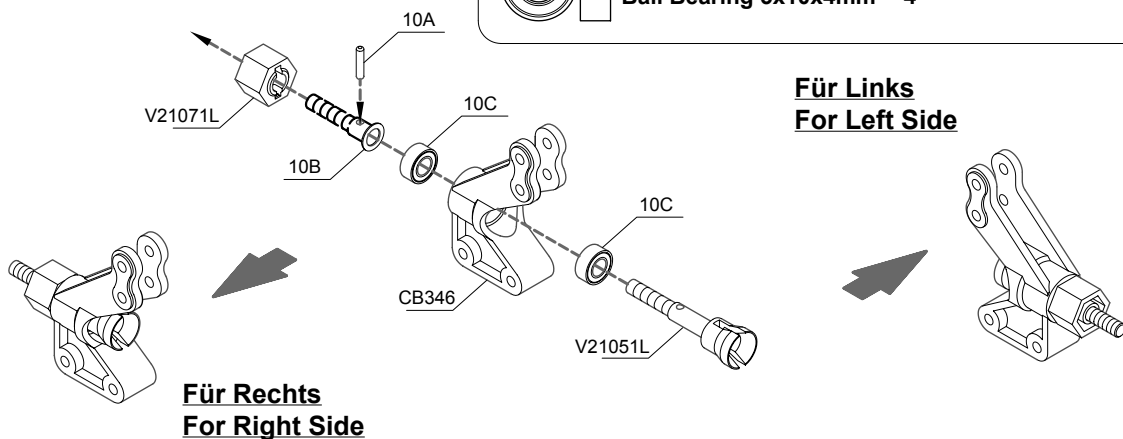
10A - Metallstift
Pin 2x9.8mm -- 2



10B - Unterlegscheibe
Washer 5x8x0.4mm -- 2

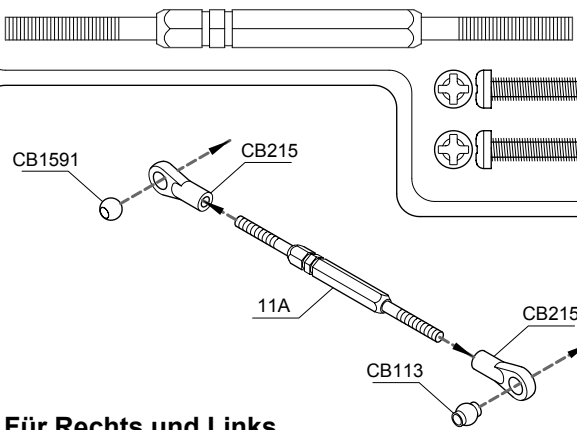


10C - Kugellager
Ball Bearing 5x10x4mm -- 4



Step 11

Hintere obere, untere Querlenker und Aufhängung Rear Upper, Lower Suspension Arms and Hubs



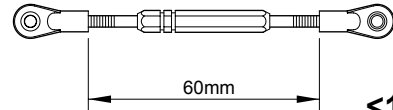
11A - Spanschraube
Turnbuckle 5x75mm -- 2

11B - Rundkopfschraube
Round Head Machine Screw 3x18mm -- 2

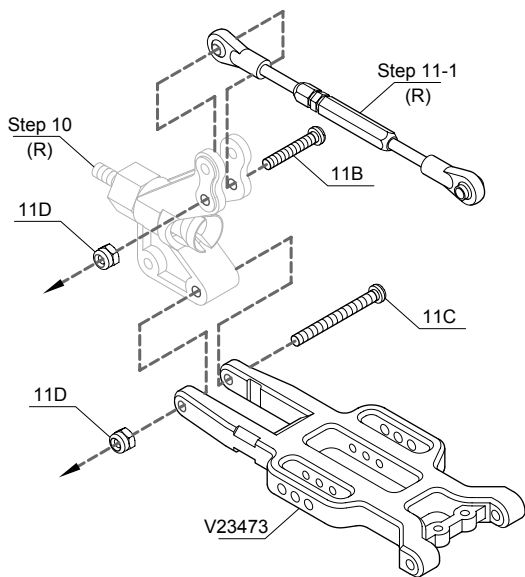
11C - Rundkopfschraube
Round Head Machine Screw 3x30mm -- 2

11D - Stoppmutter
Lock Nut 3mm -- 4

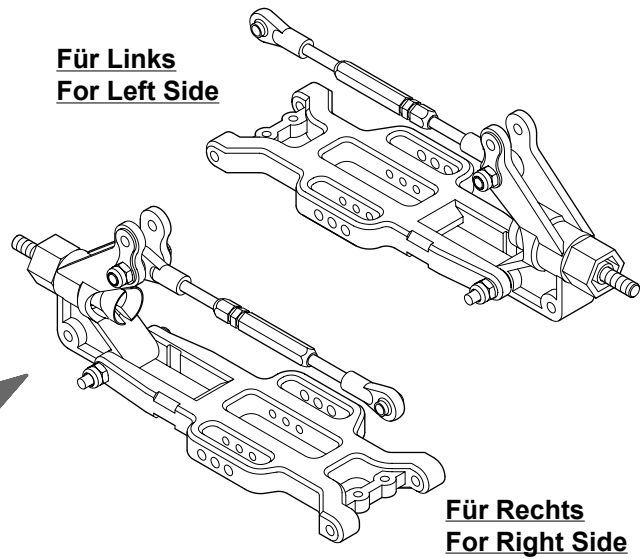
Für Rechts und Links
For Right and Left Sides (x2)



<11-1>



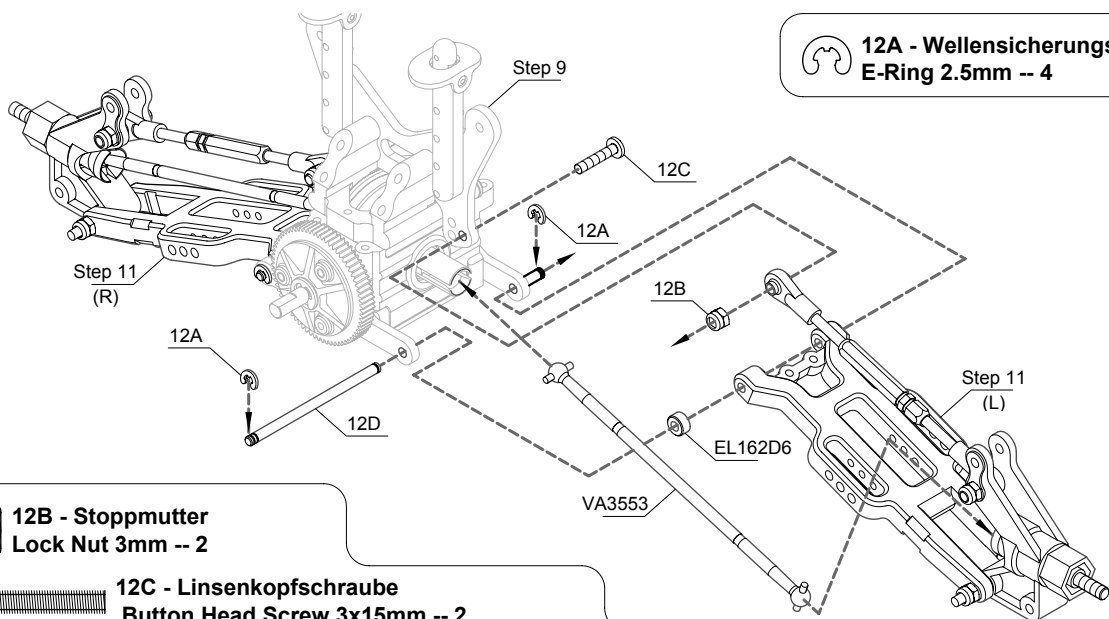
Für Links
For Left Side



Für Rechts
For Right Side

Step 12

Hintere Radaufhängung Rear Hubs






12A - Wellensicherungsring
E-Ring 2.5mm -- 4

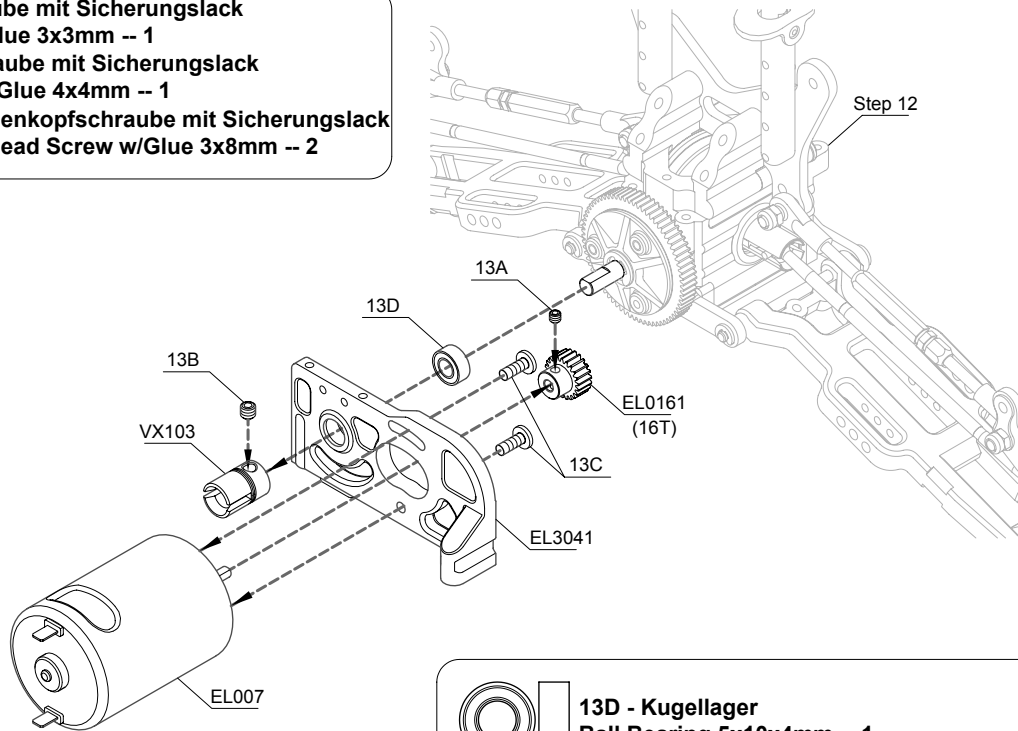
12B - Stoppmutter
Lock Nut 3mm -- 2

12C - Linsenkopfschraube
Button Head Screw 3x15mm -- 2

12D - Querlenker-Befestigungswelle
Hinge Pin 3x54mm -- 2

Step 13 Motor Motor

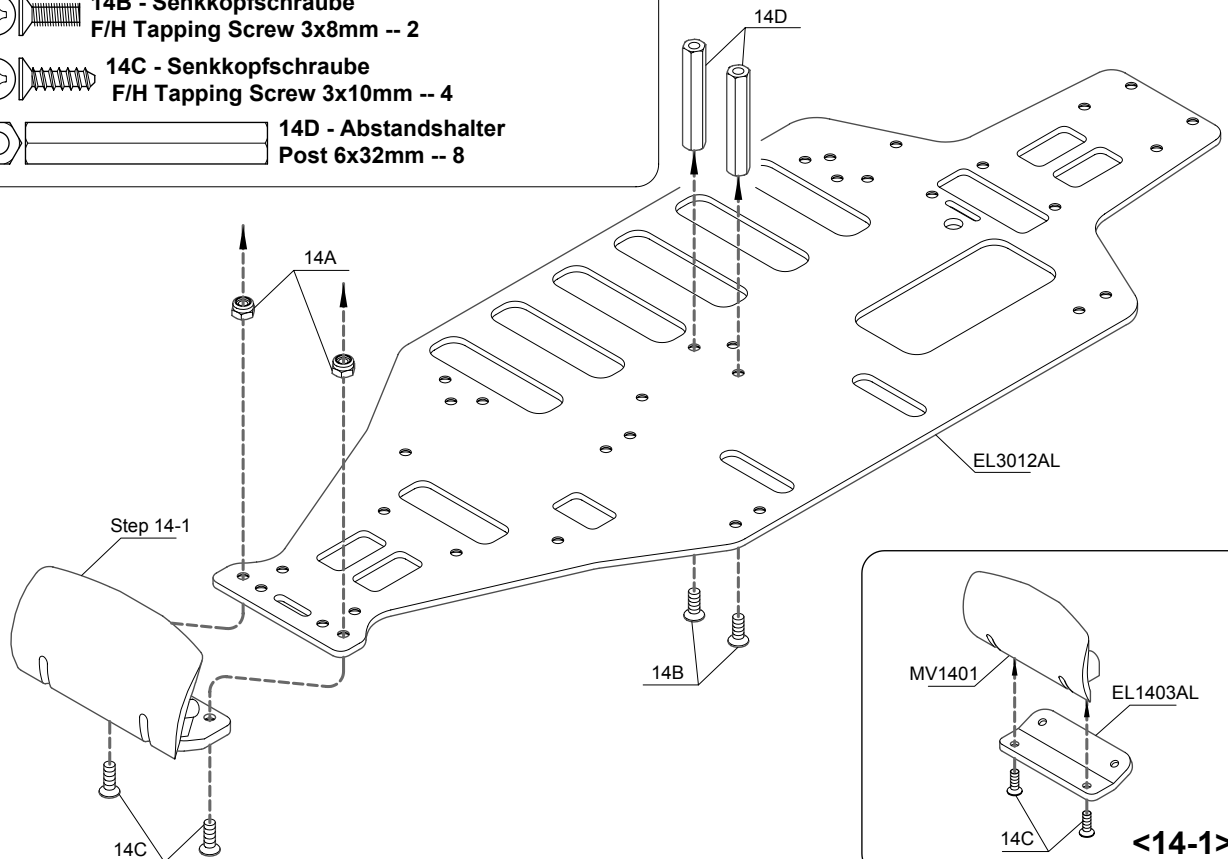
-  **13A - Stiftschraube mit Sicherungslack**
Grub Screw w/Glue 3x3mm -- 1
-  **13B - Stiftschraube mit Sicherungslack**
Grub Screw w/Glue 4x4mm -- 1
-  **13C-Linsenkopfschraube mit Sicherungslack**
Button Head Screw w/Glue 3x8mm -- 2



-  **13D - Kugellager**
Ball Bearing 5x10x4mm -- 1

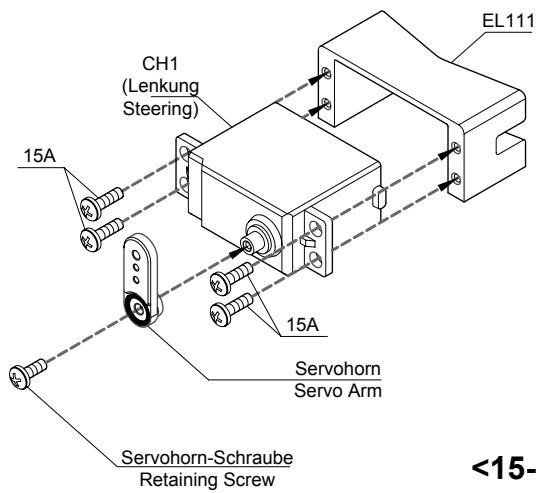
Step 14 Chassisplatte Chassis Plate

-  **14A - Stopmmutter**
Lock Nut 3mm -- 2
-  **14B - Senkkopfschraube**
F/H Tapping Screw 3x8mm -- 2
-  **14C - Senkkopfschraube**
F/H Tapping Screw 3x10mm -- 4
-  **14D - Abstandshalter**
Post 6x32mm -- 8



Step 15

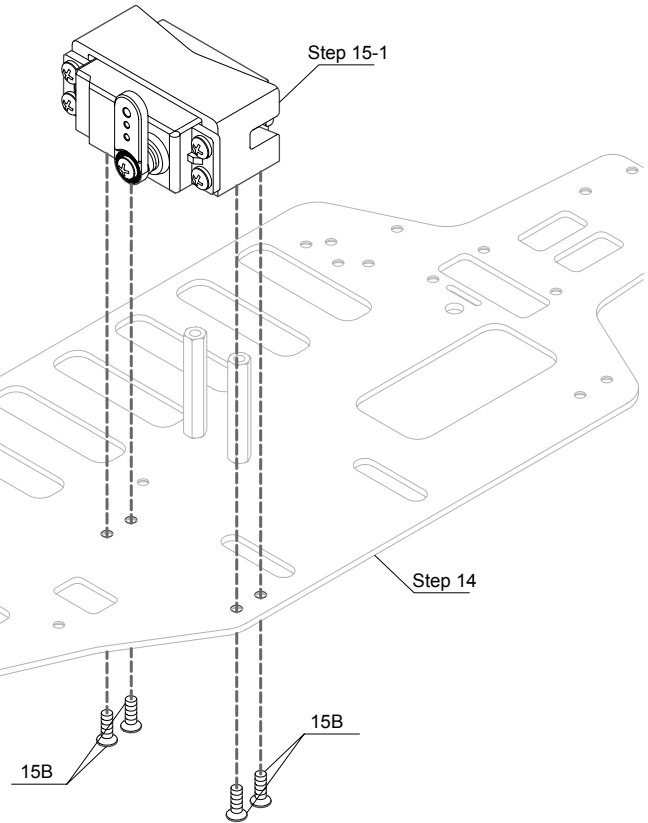
Lenkservo Steering Servo



<15-1>


 **15A - Linsenkopfschraube**
Tapping Screw 3x10mm -- 4

 **15B - Senkkopfschraube**
F/H Tapping Screw 3x10mm -- 4



Step 16


Servosaver Servo Saver

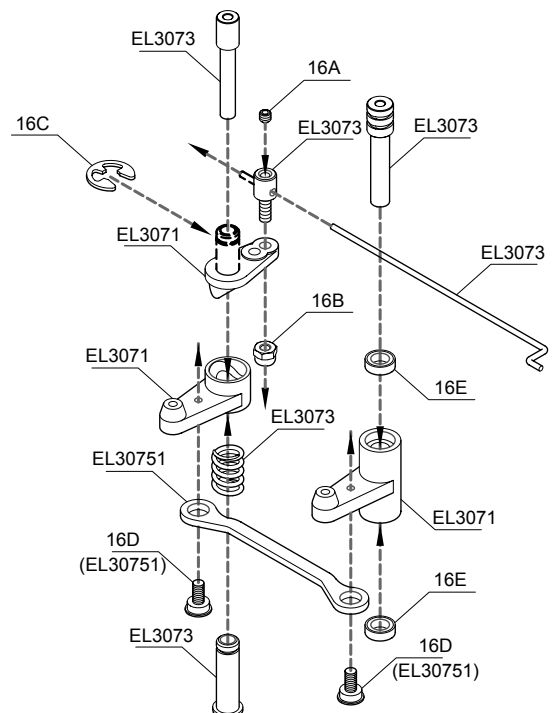
 **16A - Stiftschraube**
grub screw -- 1

 **16B - Stopfmutter**
lock nut 3 mm -- 1

 **16C - Wellensicherungsring**
E-ring -- 1

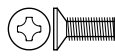
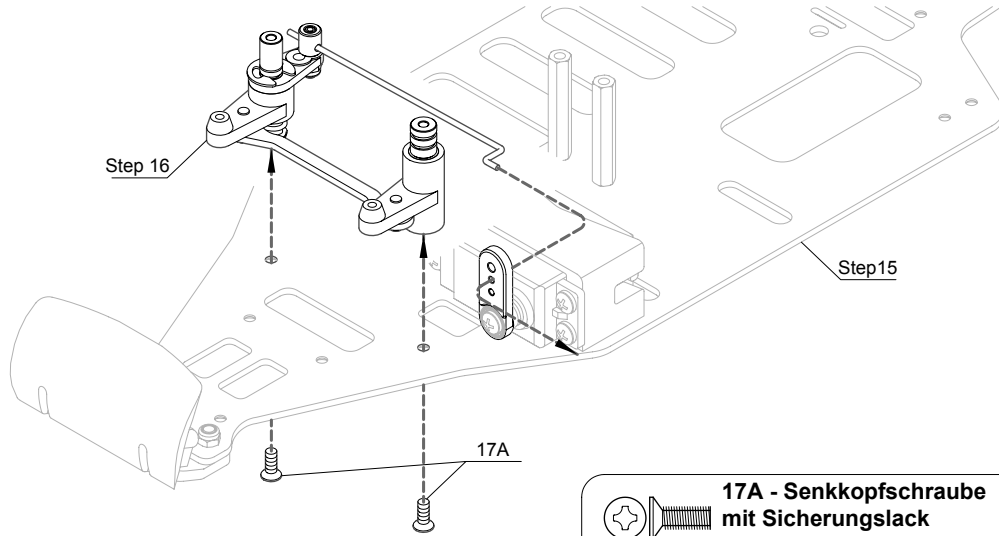
 **16D - Spezialschraube**
F/H Tapping Screw -- 2

 **16E - Kugellager**
F/H Ball bearing -- 2



Step 17

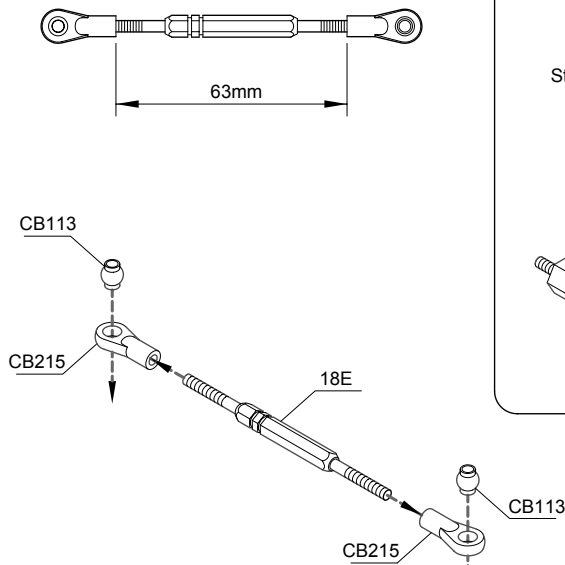
Servosaver Servo Saver



**17A - Senkkopfschraube
mit Sicherungslack
F/H Screw w/Glue 3x8mm -- 2**

Step 18

Vordere Querlenker- und Lenkgestängemontage Front Suspension Mounting and Steering Tie-Roads

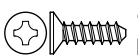


**Für Rechts und Links
For Right and Left Sides (x2)**

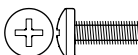
<18-1>



**18A - Passscheibe
Washer 3x8x1mm -- 2**



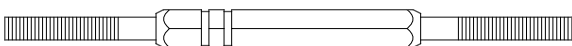
**18B - Senkkopfschraube
F/H Tapping Screw 3x10mm -- 4**



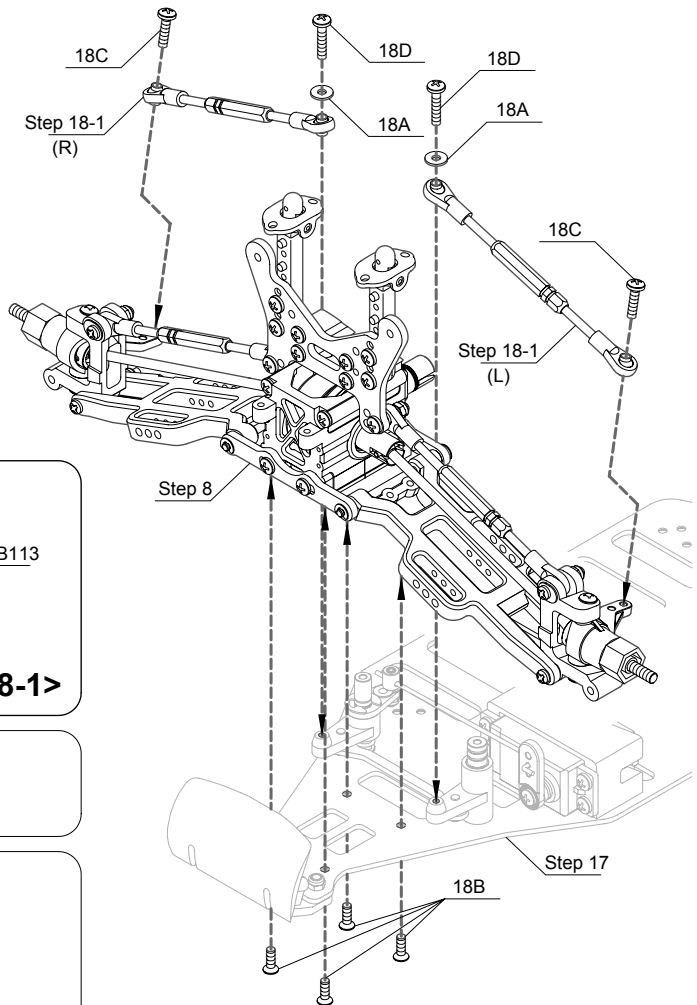
**18C - Linsenkopfschraube
Button Head Screw 3x12mm -- 2**



**18D - Linsenkopfschraube
Tapping Screw 3x15mm -- 2**



**18E - Spannschraube
Turnbuckle 5x75mm -- 2**

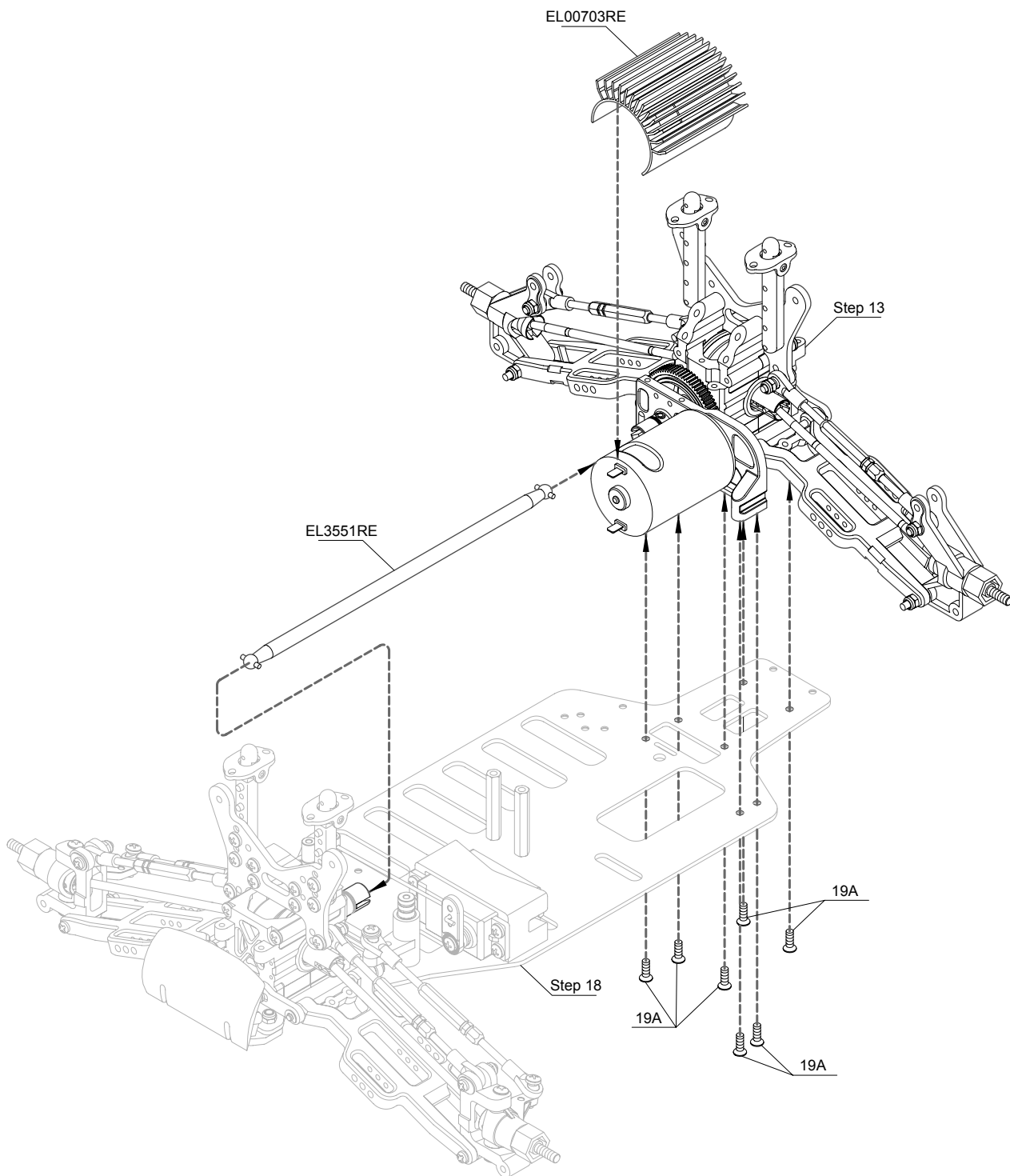


Step 19

Hintere Querlenker-Montage Rear Suspension Mounting

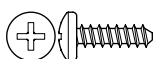
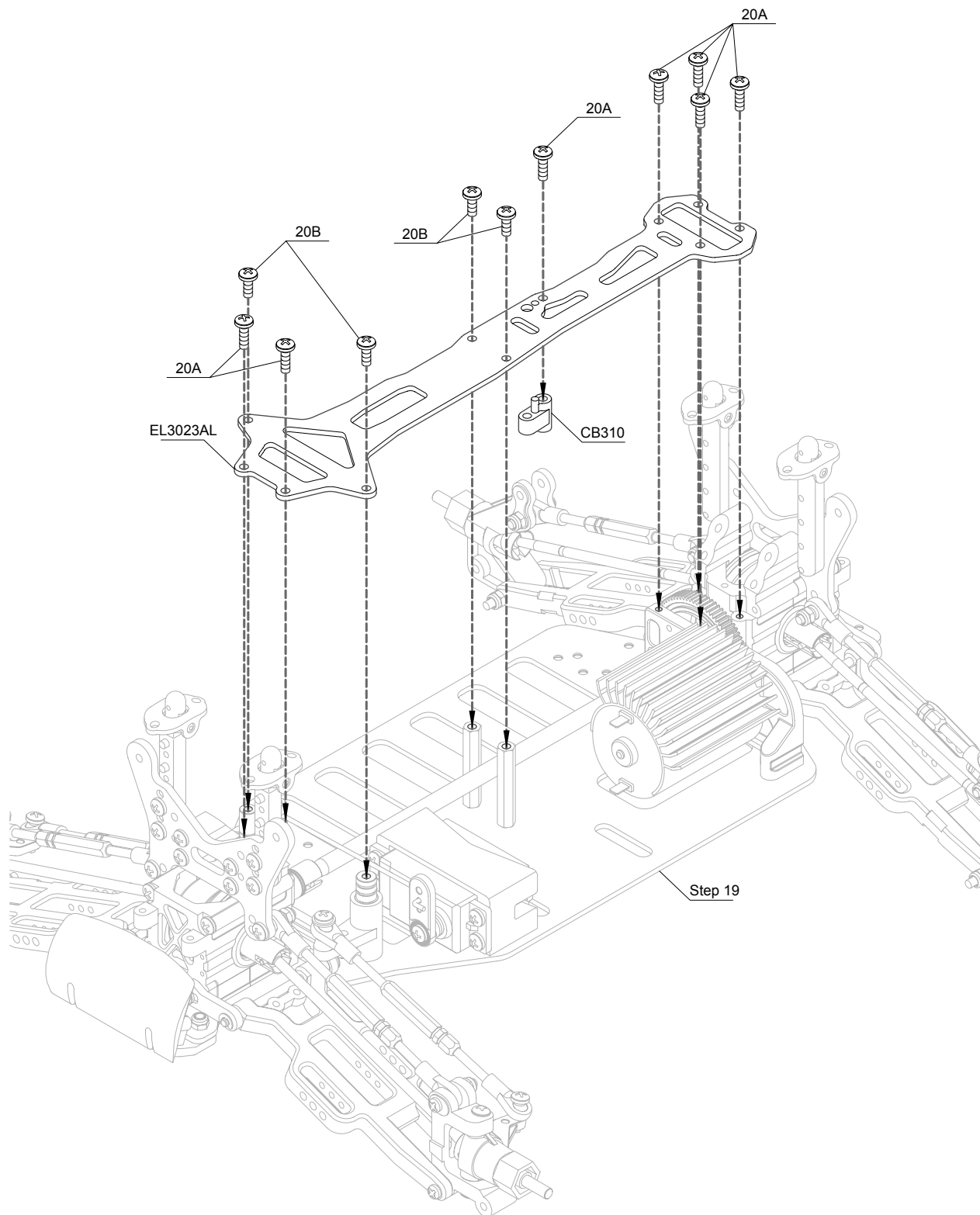


19A - Senkkopfschraube
F/H Tapping Screw 3x10mm -- 7

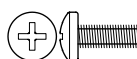


Step 20

Montage der Radioplatte Radio Plate Mounting



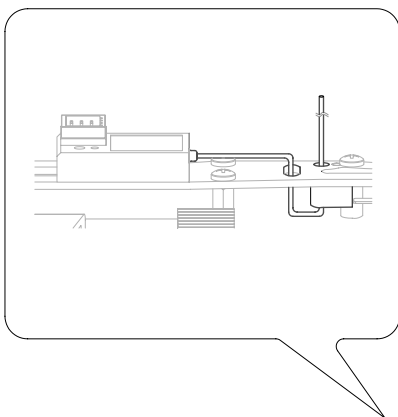
20A - Linsenkopfschraube
Tapping Screw 3x10mm -- 7



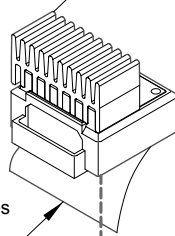
20B - Linsenkopfschraube
Button Head Screw 3x8mm -- 2

Step 21

Elektronischer Fahrtregler- und Empfängermontage Electric Speed Control and Receiver Mounting

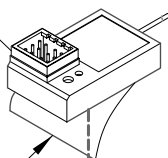


Elektronischer Fahrtregler
Electric Speed Control

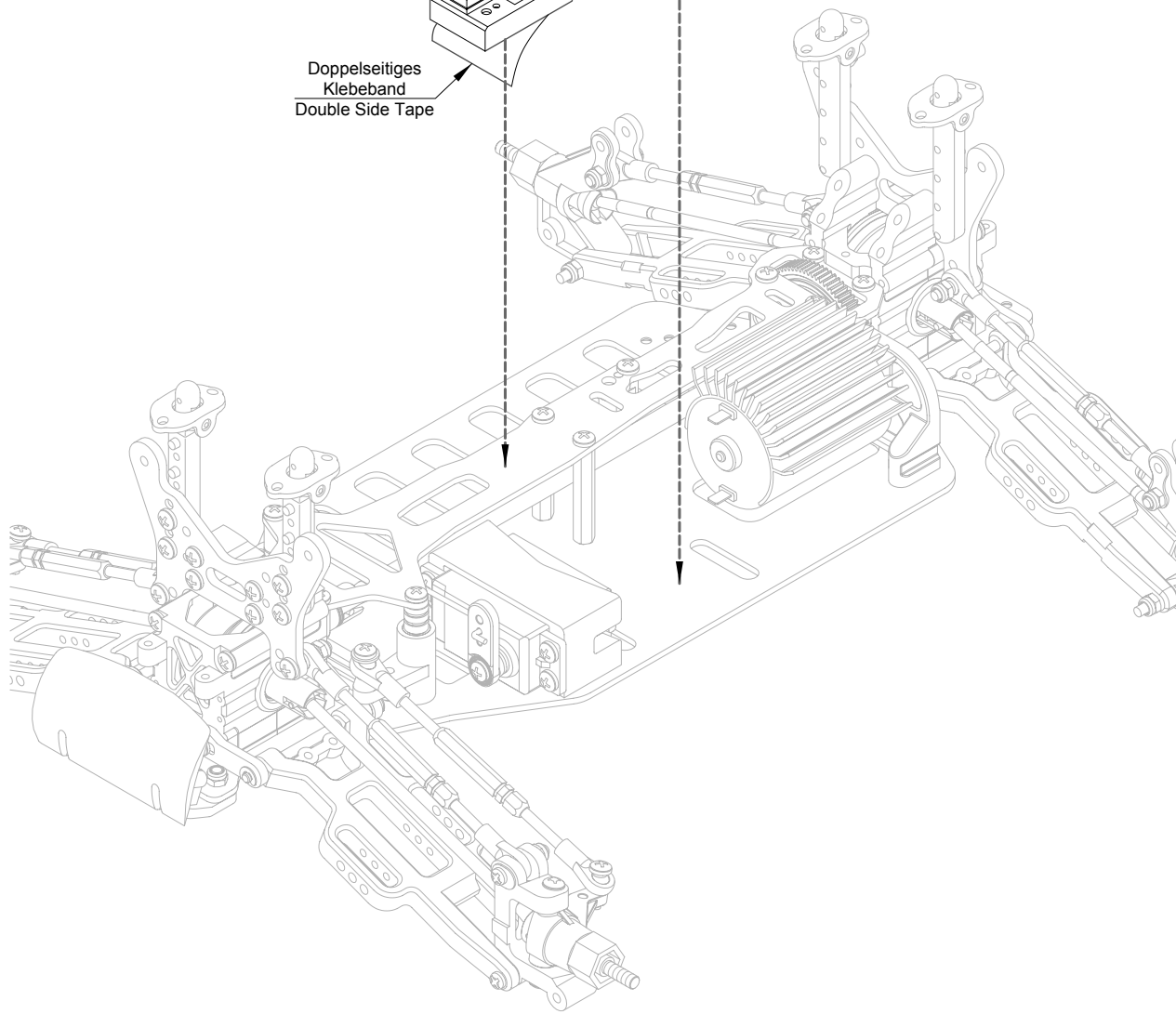


Doppelseitiges
Klebeband
Double Side Tape

Empfänger
Receiver

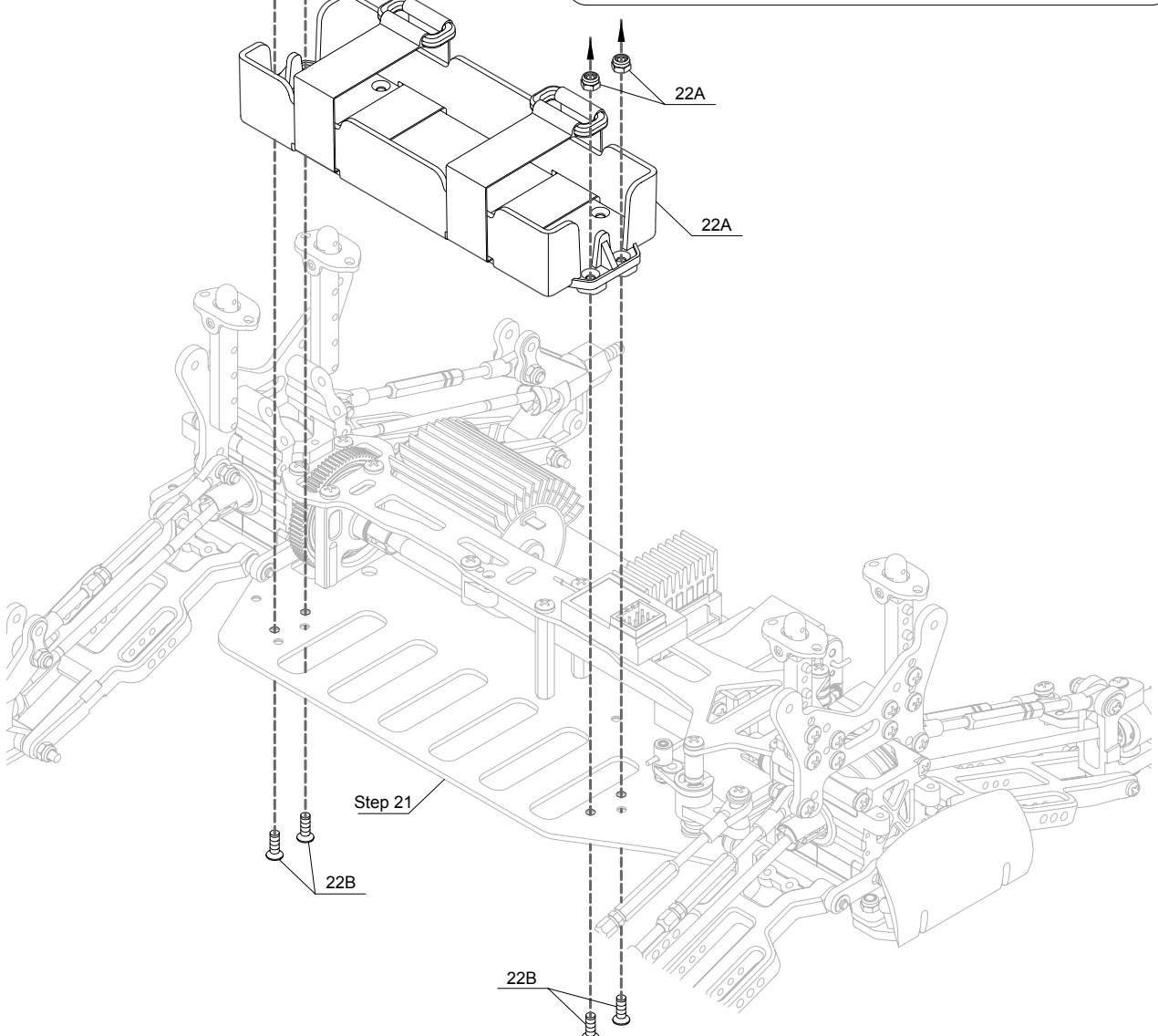
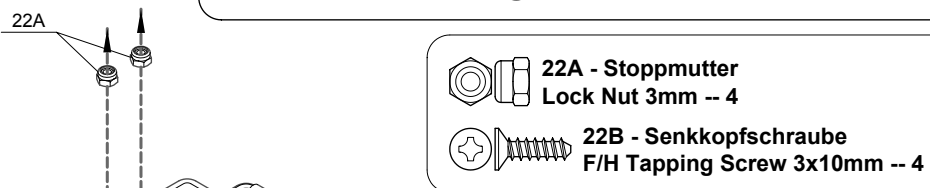
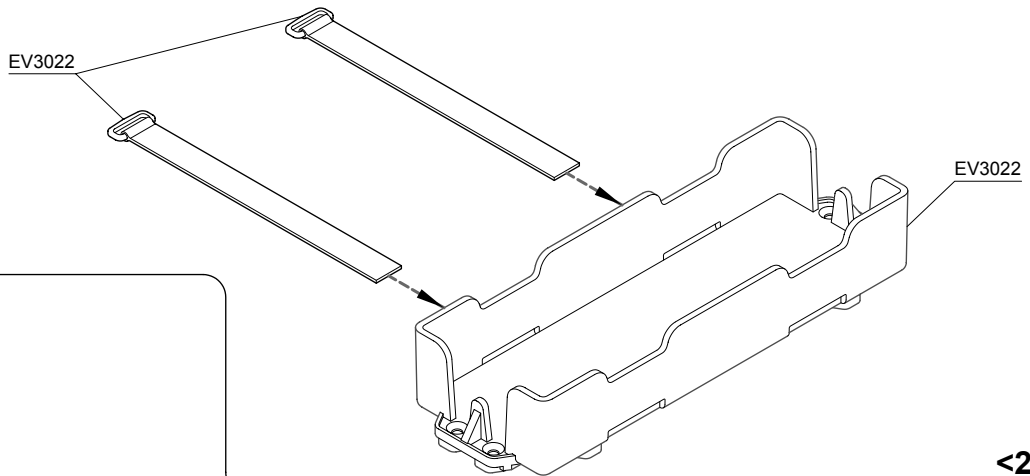


Doppelseitiges
Klebeband
Double Side Tape



Step 22

Akkubox Battery Box



Step 23

Stoßdämpfergehäuse und - Kolben Shock Bodies and Shock Shafts

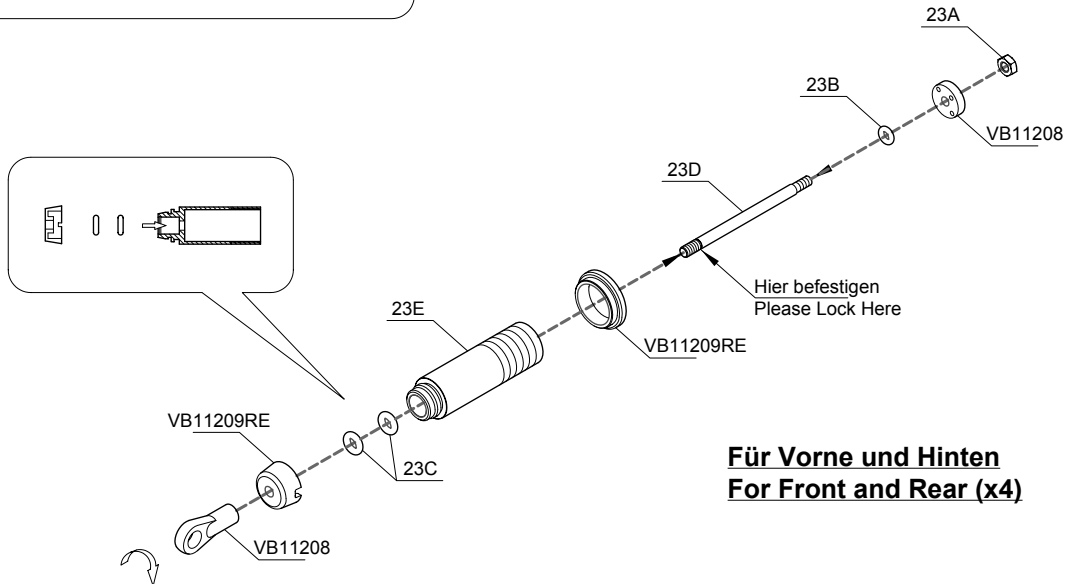
23A - Stopmutter
Lock Nut 2.6mm -- 4

23B - O-Ring
O-Ring 2.5x1mm -- 4

23C - O-Ring
O-Ring 3mm -- 8

23D - Stoßdämpferkolben
Shock Shaft 3x47mm -- 4

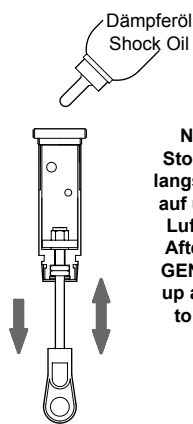
23E - Stoßdämpfergehäuse
Shock Body 12x41mm -- 4



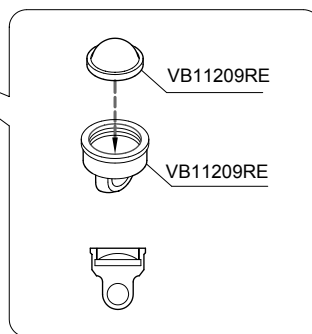
**Für Vorne und Hinten
For Front and Rear (x4)**

Step 24

Stoßdämpferöl und Tuningfedern Shock Oil and Shock Springs

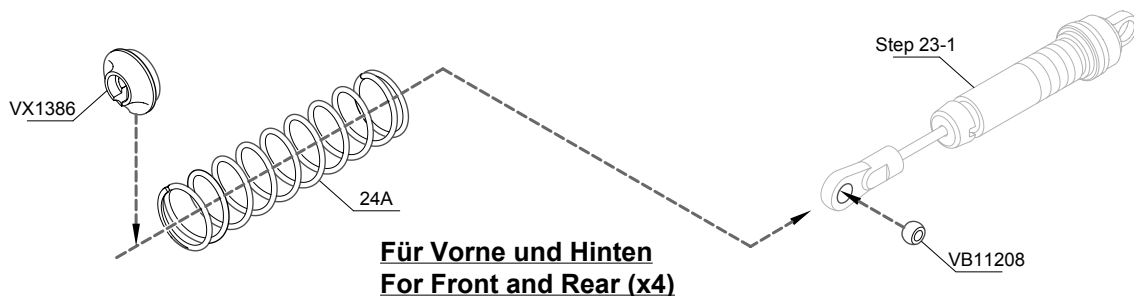


Nach dem Befüllen der Stoßdämpfer mit Silikonöl, langsam den Dämpferkolben auf und abbewegen, um die Luftblasen zu eliminieren. After filling with shock oil, GENTLY pump shock shaft up and down several times to eliminate air bubbles.



**Für Vorne und Hinten
For Front and Rear (x4)**

<24-1>



**Für Vorne und Hinten
For Front and Rear (x4)**



24A - Vordere und hintere Tuning-Feder
Front and Rear Shock Spring 72.5x1.1mm -- 4

Step 25

Vordere und hintere Stoßdämpfermontage Front and Rear Shock Mounting



25A - Stopmutter
Lock Nut 3mm -- 4

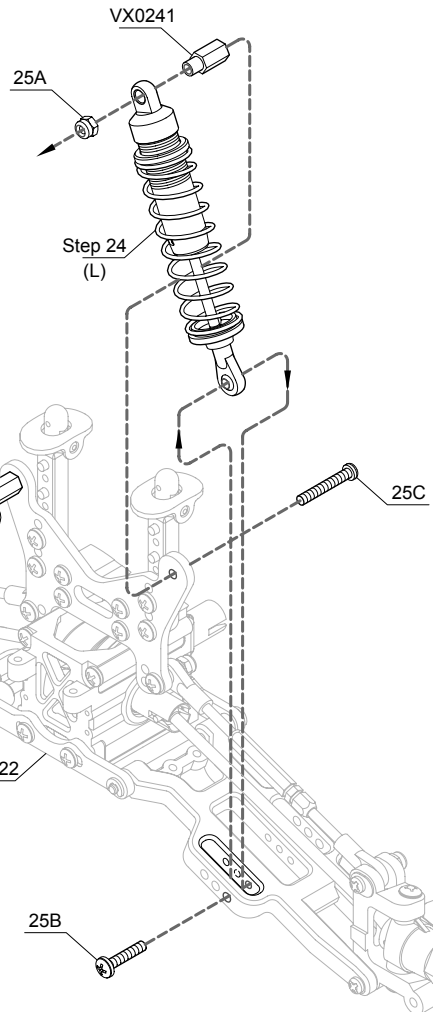


25B - Linsenkopfschraube
Tapping Screw 3x15mm -- 4

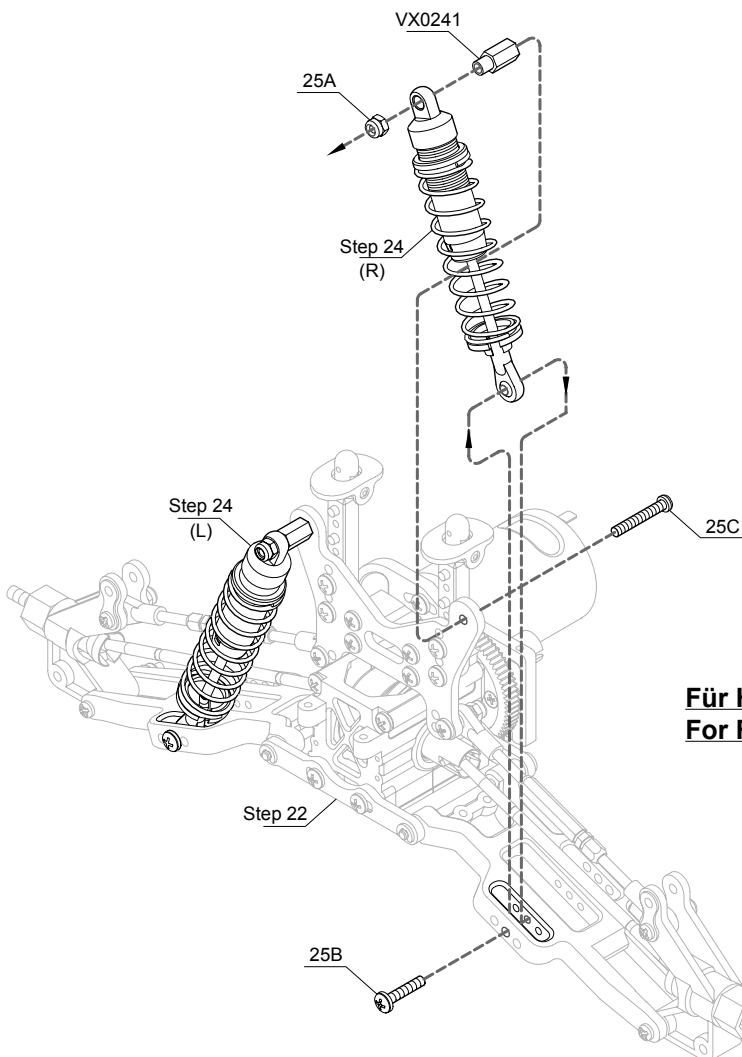


25C - Rundkopfschraube
Round Head Machine Screw 3x20mm -- 4

**Für Vorne
For Front**

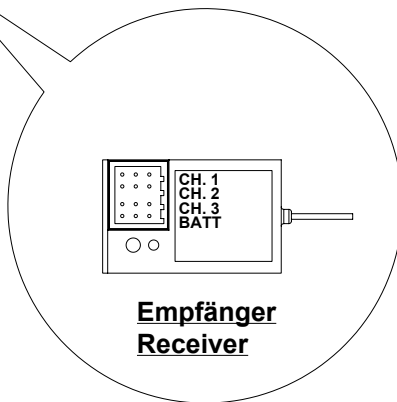
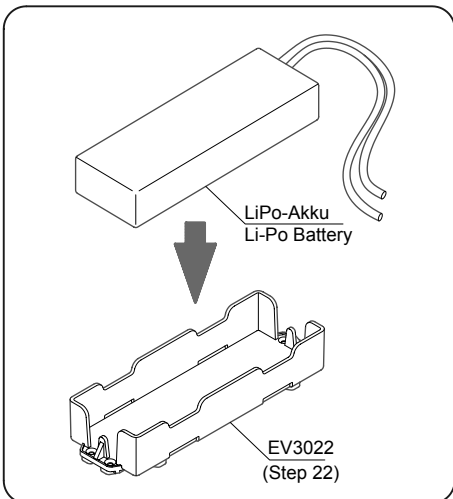
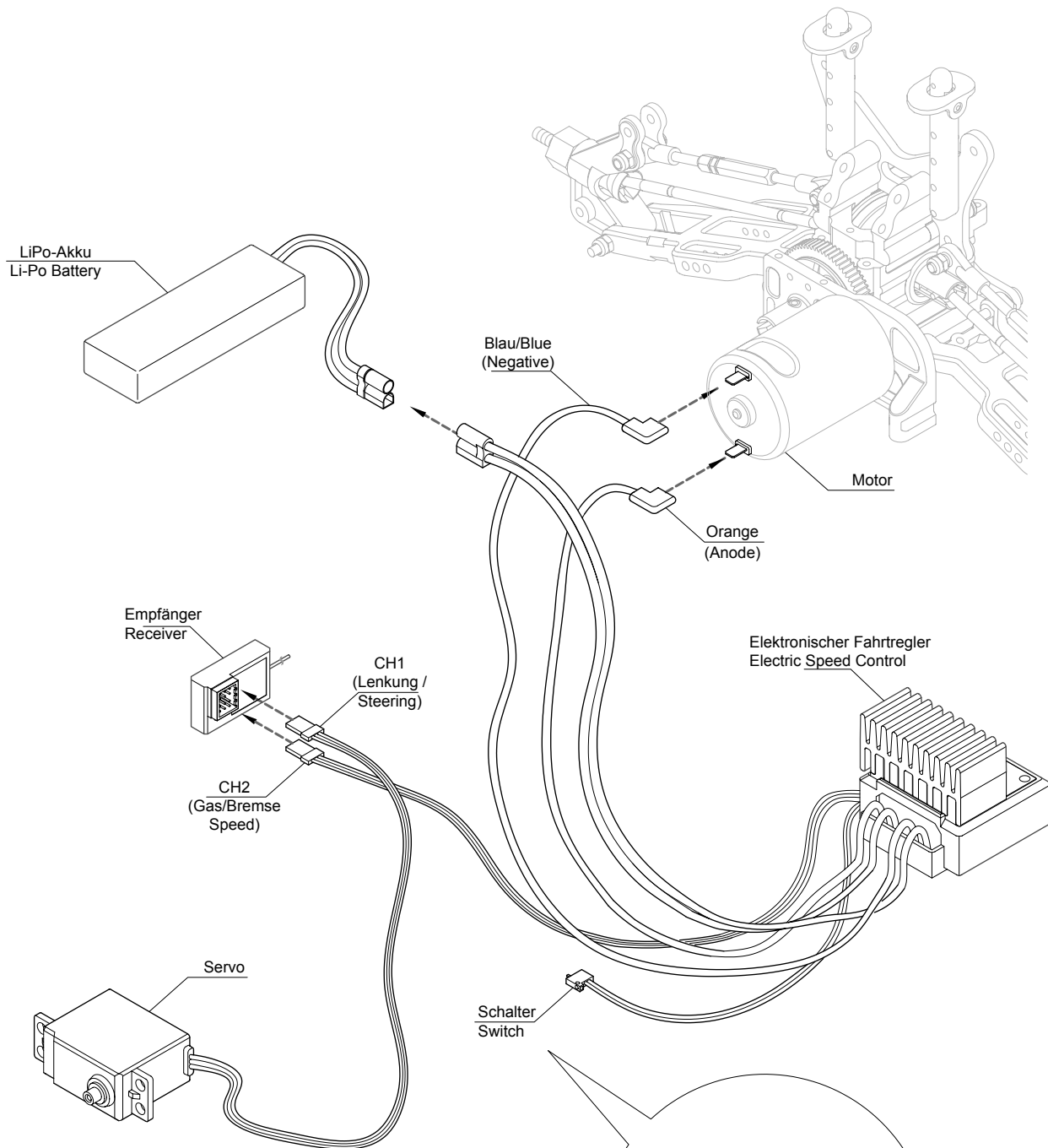


**Für Hinten
For Rear**

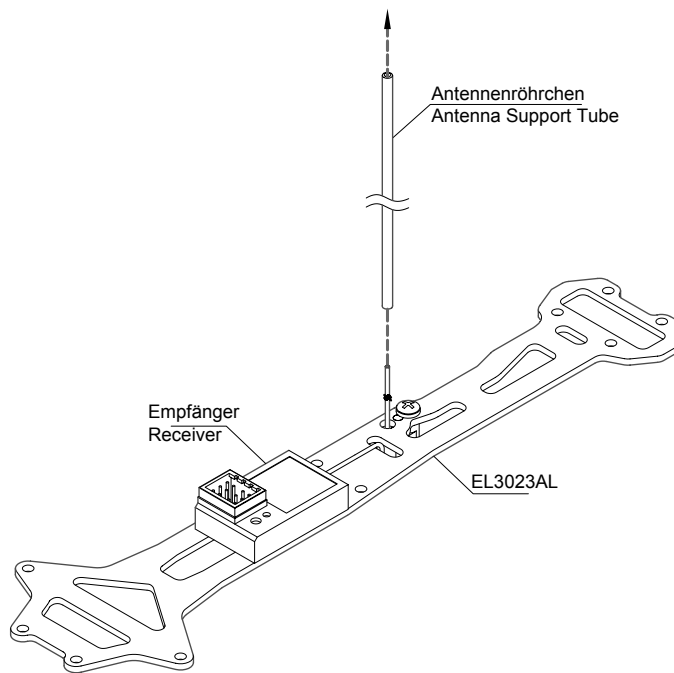


Step 26

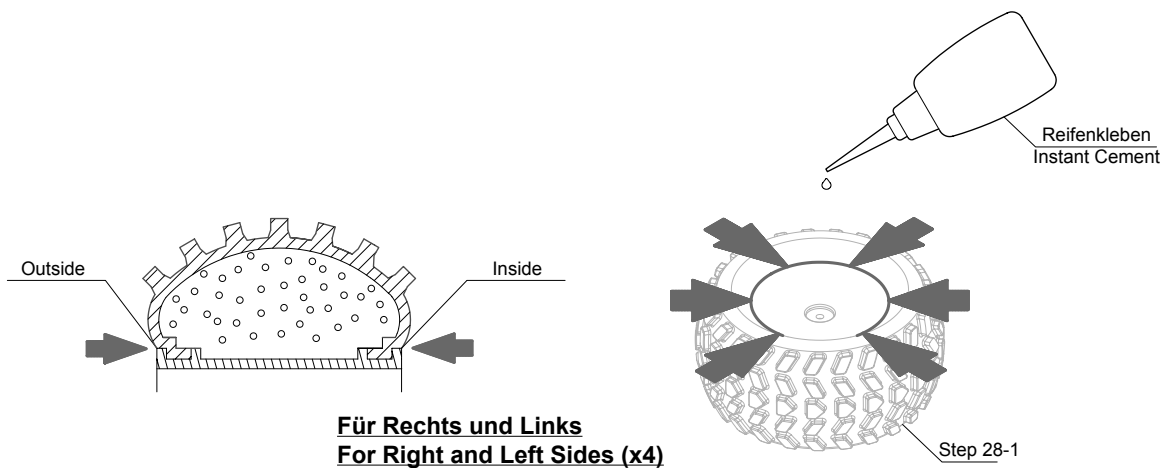
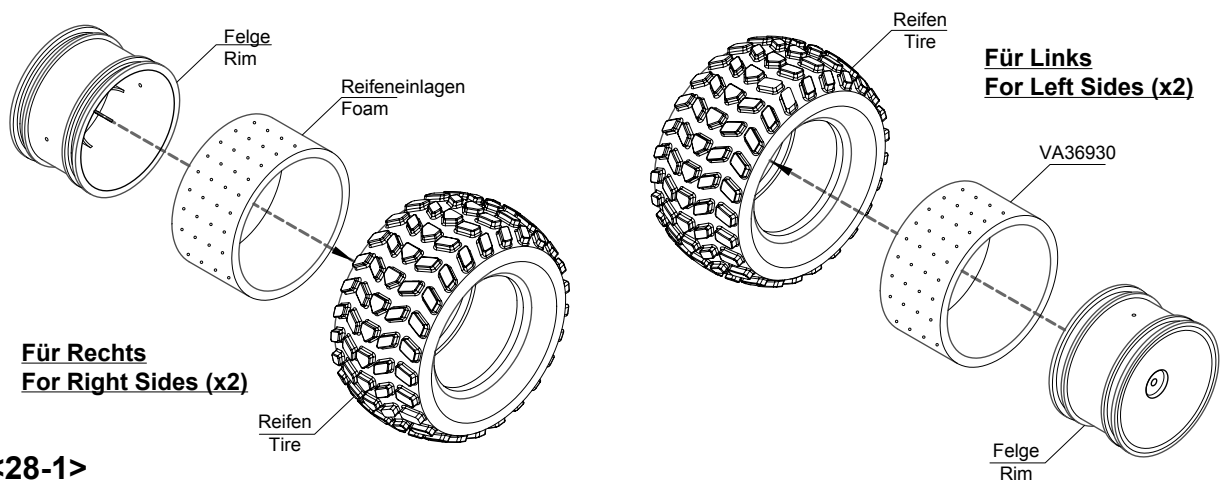
Elektronik Installationsdiagramm Electric Speed Control Install Diagram



Step 27 **Antennenröhrchen-Montage**
Antenna Support Tube Mounting

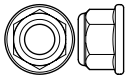


Step 28 **Räder und Reifen**
Wheels and Tires

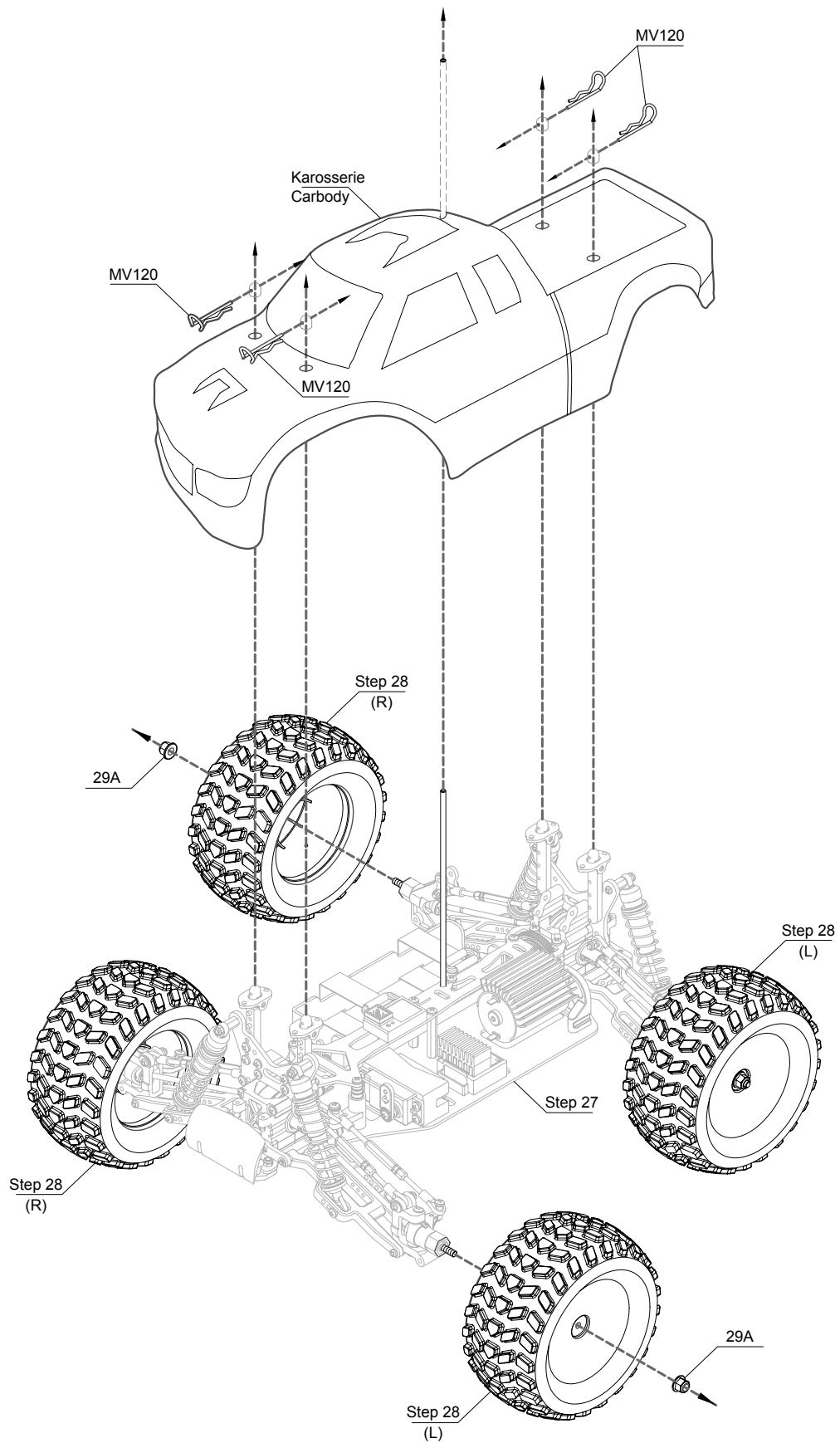


Step 29

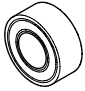
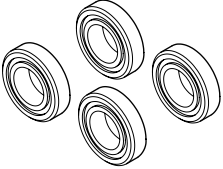
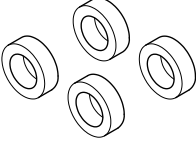
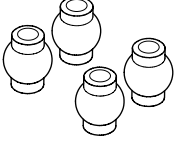
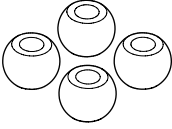
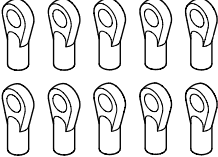
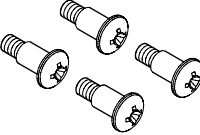
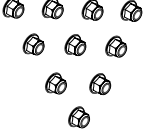
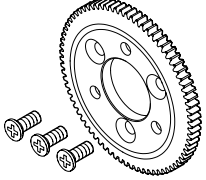
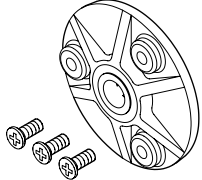
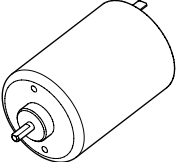
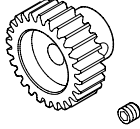
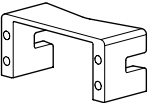
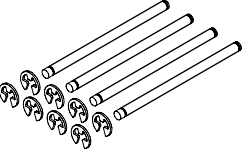
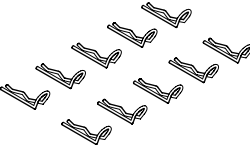
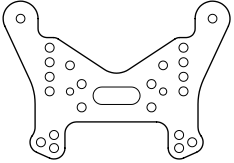
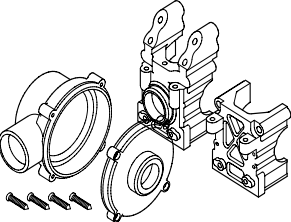
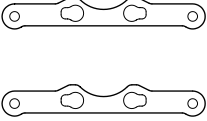
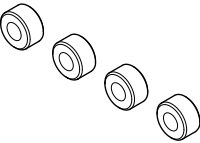
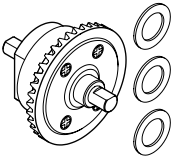
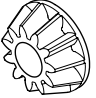
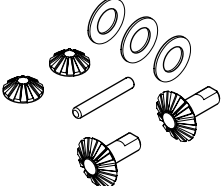
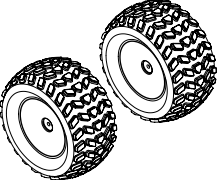
Rad- und Karosserie-Montage Wheels and Carbody Mounting

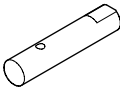
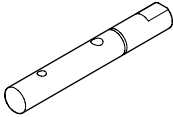
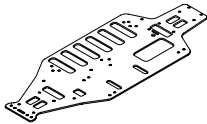
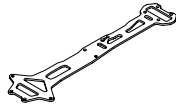
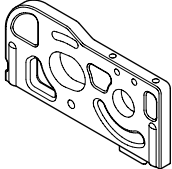
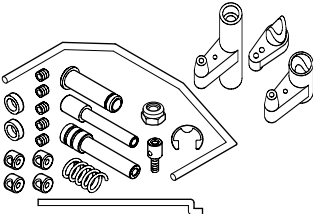
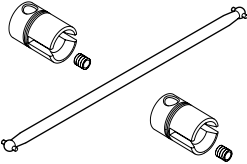
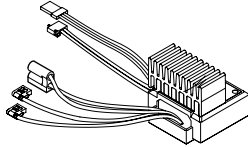
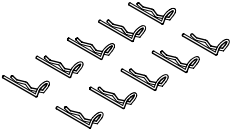
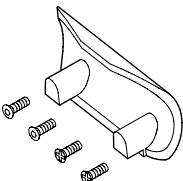
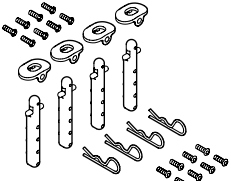
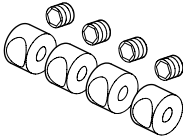
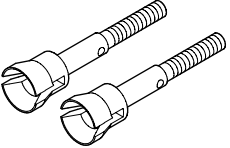
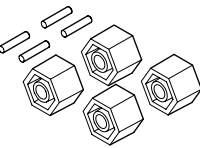
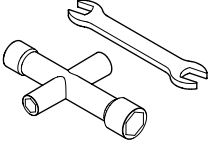
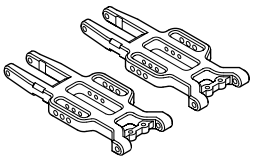
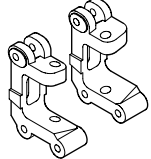
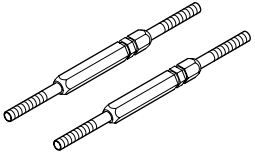
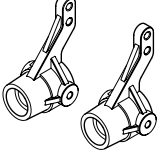
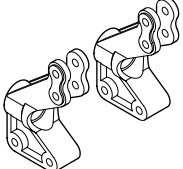
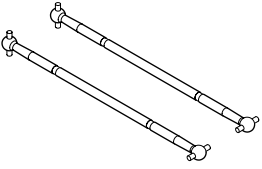
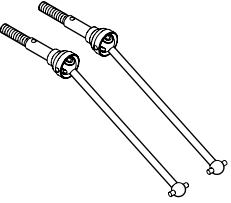
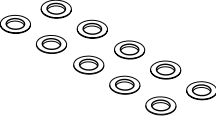


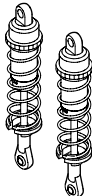
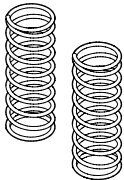
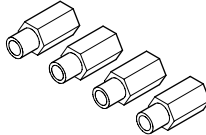

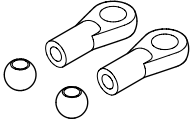
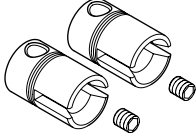
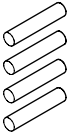
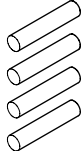
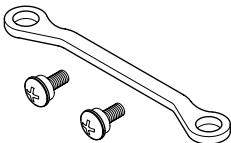
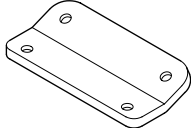
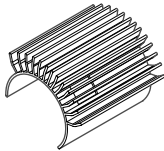
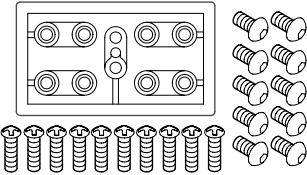
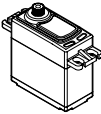
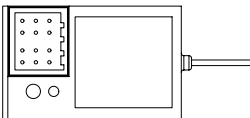
29A - Stoppmutter
Flanged Lock Nut 4mm -- 4



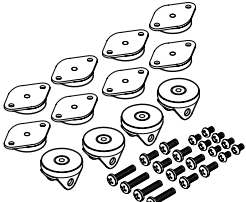
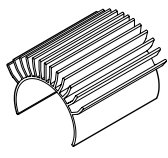
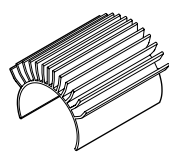
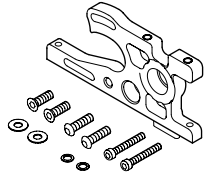
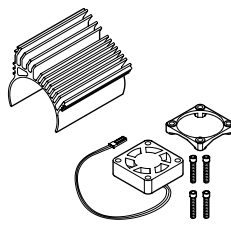
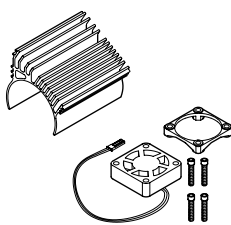
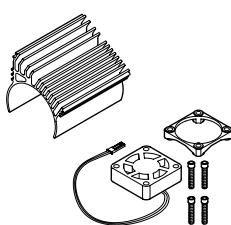
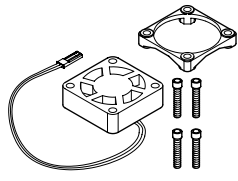
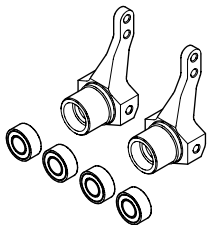
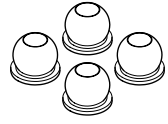
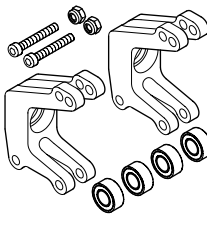
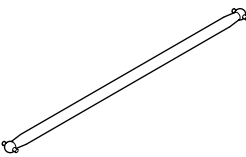
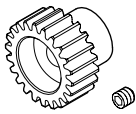
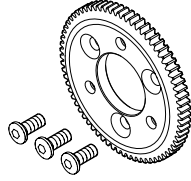

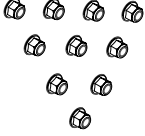
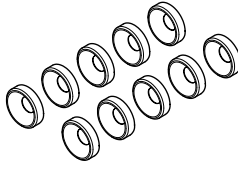
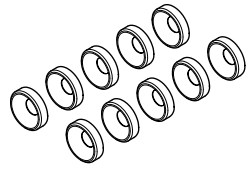


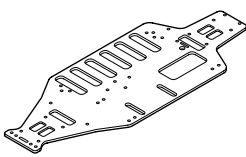
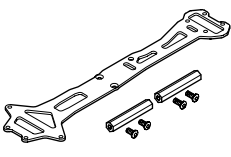
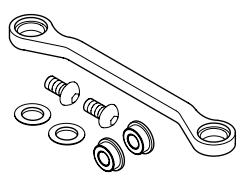
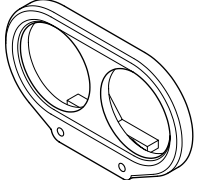
Ersatzteile / Spare parts

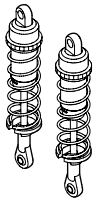
			
<p>BB051004/Best.-Nr.295620-EQ</p>	<p>BB081504/Best.-Nr.238779-EQ</p>	<p>BU0508025/Best.-Nr.235196-EQ</p>	<p>CB113 / Best.-Nr. 223422-EQ</p>
<p>Kugellager 5x10x4mm Ball bearing 5x10x4 mm</p>	<p>Kugellager 8x15x4mm Ball bearing 8x15x4 mm</p>	<p>Distanzbuchsen 5x8x2,5mm Bushings 5x8x2,5mm</p>	<p>Kragenkugeln 7x3mm Balls Copper 7x3mm</p>
			
<p>CB1591/ Best.-Nr. 232765-EQ</p>	<p>CB215/ Best.-Nr. 223428-EQ</p>	<p>CB353/ Best.-Nr. 223431-EQ</p>	<p>Best.-Nr. 226917-EQ</p>
<p>Alu-Kugeln 6x4,9mm Balls alu 6x4,9 mm</p>	<p>Kugelkopfpfannen Ball ends M3x6mm</p>	<p>Schaftschrauben 10mm Rocker arm pin 10mm</p>	<p>Alu-Bund-Stoppmuttern silber Wheel nuts silver - alu</p>
			
<p>EL0761S/Best.-Nr. 237134-EQ</p>	<p>EL00612/ Best.-Nr. 237260-EQ</p>	<p>EL007/ Best.-Nr. 236243-EQ</p>	<p>EL0161S/Best.-Nr. 237142-EQ</p>
<p>Stahl-Hauptzahnrad 76 Z Main gear 76 T steel</p>	<p>Hauptzahnradhalter Main gear mount</p>	<p>540er E-Motor brushed Motor 540 brushed</p>	<p>Stahl-Motorritzel 16Z/48DP Motor pinion gear steel 16T/48DP</p>
			
<p>EL111/Best.-Nr. 232770-EQ</p>	<p>EL1111/Best.-Nr. 232791-EQ</p>	<p>EL120/Best.-Nr. 232771-EQ</p>	<p>EL1324T/Best.-Nr. 236798-EQ</p>
<p>Servohalterung Servo mount</p>	<p>Querlenker-Befestigungswellen Lower hinge pins 54 mm</p>	<p>Karosserieklemmern Carbody-clips 18 mm</p>	<p>Vordere/hintere Stoßdämpferbrücke Front/rear shock tower 3mm</p>
			
<p>EL16212&2276 Best-Nr.232779</p>	<p>EL162D5T Best-Nr.236800-EQ</p>	<p>EL162D6 Best-Nr.236801-EQ</p>	<p>EL2227 Best-Nr.236808-EQ</p>
<p>Getriebegehäuse Gearbox housing</p>	<p>Querlenkerverstärkungsplatten Suspension plates</p>	<p>Abstandshalter Querlenker Suspension arm spacer</p>	<p>Differenzial v/h montiert Differential set assembled</p>
			
<p>EL22821 Best-Nr.236812-EQ</p>	<p>CB156 Best-Nr.223486-EQ</p>	<p>D10R02SBA/Best-Nr.235127</p>	
<p>Kegelrad klein 13 Z Pinion gear 13 T</p>	<p>Differenzial-Kegelräder Differential gear set</p>	<p>Kompletttrad Detonator Wheel Detonator</p>	

			
EL22891 Best-Nr.236813-EQ	EL22091 Best-Nr.236805-EQ	EL3012AL	EL3023AL
Kegelradwelle vorne 21,8 mm Pinion gear shaft front 21,8mm	Kegelradwelle hinten 35,6 mm Pinion gear shaft rear 35,6mm	Alu-Chassisplatte 2mm Chassis 2mm alu	Alu-Radioplatte Radio plate alu
			
EL3041/Best-Nr. 232768-EQ	EL3071&3073/Best-Nr. 232787	EL3551&103/Best-Nr. 232788	Best.-Nr. 209074-EQ
Motorhalterung Motor mount	Servosaver Servo saver	Zentralkardanwelle & Mitnehmer Centre swift shaft 178mm & joints	Elektronischer Fahrtregler Electronic Speed Controller
			Keine Abb. No picture
MV120/Best.-Nr. 223351-EQ	MV1401/Best.-Nr. 223353-EQ	MV1654/Best.-Nr. 234483-EQ	Best.-Nr. 237847-EQ
Karosserieclips 27mm Carbody-clips 27 mm	Frontrammer Bumper	Karosseriehalter Body support	Karosserie Detonator Carbody Detonator
			
SE002/Best.-Nr. 225398-EQ	V21051L/Best.-Nr. 232729-EQ	V21071L/Best.-Nr. 232728-EQ	SE283/Best.-Nr. 232657-EQ
2,0mm Stellringset 10 St. Rodstopper set 10pcs.	Radachsen hinten 41,8mm Rear wheel shafts 41,8mm	Felgenmitnehmer 12mm-6-Kant Driver wheel hex 9,5mm	Radkreuz mit Gabelschlüssel Tool set
			
V23473/Best.-Nr. 235802-EQ	V2348/Best.-Nr. 223542-EQ	VA1302/Best.-Nr. 235206-EQ	V134/Best.-Nr. 234713-EQ
Querlenker unten vorne/hinten Suspension arms lower front/rear	Achsschenkelhalter vorne Front hub carriers	Spannschraube M5x75mm Turnbuckles upper front & rear	Alu-Achsschenkel vorne Steering knuckles front
			
CB346/Best.-Nr. 223524-EQ	VA3553/Best.-Nr. 236814-EQ	VA3571/Best.-Nr. 236815-EQ	WWACO5.1X8x0.1/BN 237259
Achsschenkel hinten Rear hubs left & right	Antriebswelle 110mm hinten Rear dog bones 110mm	CVD-Kardanwellen 143,5mm CVD Universal Joint 143,5mm	Unterlegscheiben Differenzial Differential shims 5, 1x8x0, 1mm

			
VB112RBA/Best-Nr.237077-EQ Alu-Öldruckstoßdämpfer rot Shock absorber red 100,7 mm	Best-Nr.235039-EQ Tuning-Federn 72,5x1,1mm sw Front/Rear shock springs black	VX0241/Best.-Nr. 236476-EQ Stoßdämpferabstandshalter Shock stud	VX1386/Best.-Nr. 237846-EQ Dämpferfederteller Shock spring mount
			
VX159/Best.-Nr. 236816-EQ Kugelkopfpfannen mit Kugeln Ball ends with balls	VX103/Best.-Nr. 230633-EQ Antriebswellenmitnehmer Pinion Output Joint 16mm	PINR15X78/Best-Nr.232773-EQ Felgenmitnehmerwelle Pin 1,5 x 7,8mm	PINR20X98/Best-Nr.226072-EQ Felgenmitnehmerwelle Pin 2.0 x 9,8mm
			
EL30751/Best.-Nr. 237734-EQ Alu-Servosaver-Lenkungsplatte 2mm Servosaver steering plate alu 2mm	EL1403/Best.-Nr. 237258-EQ Chassis-Kick up Reinforcement plate for bumper	EL00703T/Best.-Nr. 236642-EQ Alu-Kühlkörper 48mm Motor heat sink 48mm	
		<p style="text-align: center;">Ohne Abb. No picture</p>	
CB310/Best.-Nr. 223521-EQ Servo-Befestigungsset Servo Mount set	MC4519/Best.-Nr.206464-EQ Lenkservo Steering-servo	Best.-Nr.207300-EQ Fernsteueranlage GT2 Remote Control GT 2	Best.-Nr.209155-EQ 3-Kanal Empfänger 2,4 GHz 3-Channel-Receiver 2,4 GHz

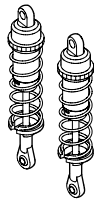
Tuningteile / Option parts

 <p>SE2911/Best.-Nr. 236424-EQ</p>	 <p>Best.-Nr. 235499-EQ</p>	 <p>Best.-Nr. 235497-EQ</p>	 <p>SEL3041H Best.-Nr.237265-EQ</p>
<p>Magnet-Karosseriehalte-System Magnetic carbody holder</p>	<p>CNC Alu-Kühlkörper blau Motor heat sink alu blue 43mm</p>	<p>CNC Alu-Kühlkörper titanium Motor heat sink alu titan 43mm</p>	<p>CNC Alu-Motorhalter Motormount alu CNC</p>
 <p>Best.-Nr. 235442-EQ</p>	 <p>Best.-Nr. 235438-EQ</p>	 <p>Best.-Nr. 235439-EQ</p>	 <p>Best.-Nr. 235496-EQ</p>
<p>CNC Alu-Kühlkörper mit Lüfter rot Motor heat sink alu & cooling fan red</p>	<p>CNC Alu-Kühlkörper mit Lüfter blau Motor heat sink alu & cooling fan blue</p>	<p>CNC Alu-Kühlkörper mit Lüfter titan Motor heat sink alu & cooling fan titan</p>	<p>Ventilator für Kühlkörper Cooling fan for heat sink</p>
 <p>SE033/Best.-Nr. 223498-EQ</p>	 <p>VX1591/Best.-Nr. 236561-EQ</p>	 <p>SECB346/Best.-Nr.223496-EQ</p>	 <p>EL3551BL/Best.-Nr.237254-EQ</p>
<p>CNC Alu-Achsschenkel vorne Steering knuckles CNC alu front</p>	<p>Flansch-Kugeln 5mm Balls with flanch 5mm</p>	<p>CNC Alu-Achsschenkelhalter hinten Alu rear hubs CNC</p>	<p>Alu-Zentral-Kardanwelle blau Centre swing shaft blue 178mm</p>
 <p>EL0221S/Best.-Nr. 237143-EQ</p>	 <p>EL0701S/Best.-Nr. 237133-EQ</p>	 <p>Best.-Nr. 226916-EQ</p>	 <p>Best.-Nr. 226918-EQ</p>
<p>Stahl-Motorritzel 22Z/48DP Motor pinion gear steel 22T/48DP</p>	<p>Stahl-Hauptzahnrad 70 Z Main gear 70 T steel</p>	<p>Alu-Bund-Stoppmuttern rot Wheel lock nuts silver - red</p>	<p>Alu-Bund-Stoppmuttern blau Wheel lock nuts silver - blue</p>
 <p>WWAV3RE/Best.-Nr.226932-EQ</p>	 <p>WWAV3BL/Best.-Nr.226934-EQ</p>	 <p>232630-EQ Visko 50 232631-EQ Visko 100 232632-EQ Visko 200 232633-EQ Visko 300 232634-EQ Visko 400 232635-EQ Visko 500 232636-EQ Visko 600 232638-EQ Visko 800 232639-EQ Visko 1000 232640-EQ Visko 1200</p>	 <p>232641-EQ Visko 1000 232642-EQ Visko 3000 232643-EQ Visko 5000 232644-EQ Visko 7000 232646-EQ Visko 10000 232647-EQ Visko 20000 232571-EQ Visko 30000 232649-EQ Visko 50000</p>
<p>Alu Unterlegscheiben M3 rot Alu washers 3mm red</p>	<p>Alu Unterlegscheiben M3 blau Alu washers 3mm blue</p>	<p>Silikon-Stoßdämpfer-Öl Silicon shock absorber oel</p>	<p>Silikon-Differenzial-Öl Silicon differential oel</p>
 <p>SEL3010/Best.-Nr. 237137-EQ</p>	 <p>SEL3021/Best.-Nr. 237138-EQ</p>	 <p>SEL30751/Best.-Nr. 237139-EQ</p>	 <p>V23401 / Best.-Nr. 223556-EQ</p>
<p>Carbon Chassisplatte 3mm Chassis plate 3mm carbon</p>	<p>Carbon Radioplatte 2mm Radio plate 2mm carbon</p>	<p>Carbon Lenkungsplatte 2mm Servosaver Steering plate carbon</p>	<p>Tragegriff Handle</p>



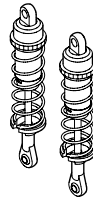
VB112ABA/Best-Nr.237081-EQ

Alu-Öldruckstoßdämpfer chrom
Shock absorber rear 100mm cr



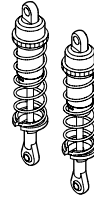
VB112BLBA/Best-Nr.237076-EQ

Alu-Öldruckstoßdämpfer blau
Shock absorber rear 100mm blue



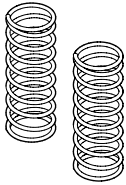
VB112TIBA/Best-Nr.237080-EQ

Alu-Öldruckstoßdämpfer titan
Shock absorber rear 100mm titan



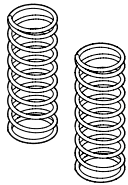
VB112TIBA/Best-Nr.238169-EQ

Alu-Öldruckstoßdämpfer schwarz
Shock absorber rear 100mm black



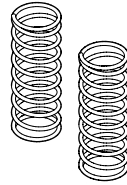
VB11204B/Best-Nr.228151-EQ

Tuning-Federn blau super soft
Shock spring blue super soft



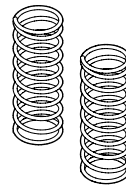
VB11204R/Best-Nr.227848-EQ

Tuning-Federn orange soft
Shock spring orange soft



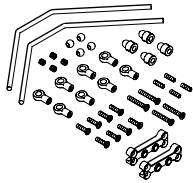
VB11204Y/Best-Nr.227847-EQ

Tuning-Federn gelb medium
Shock spring yellow medium



VB11204P/Best-Nr.227849-EQ

Tuning-Federn lila hart
Shock spring purple hard



EL3612 / Best-Nr.232796-EQ

Stabilisator-Set 2,5mm
Sway bar set 2,5 mm

Schnell - einfach - zuverlässig

Ersatzteilbestellung bei Conrad Electronic

Für viele Artikel können wir schnell und zuverlässig Ersatzteile liefern.
Unser Lager hält im Bedarfsfall mehrere Tausend Teile für Sie bereit.

Bestellung per Telefon: 0180 - 531 21 11*

Bestellung per Telefax: 0180 - 531 21 10*

Bestellung per Mail: sales@conrad.de

Bestellung per Internet: www.conrad.de/ersatzteilservice

Wir freuen uns auf Ihre Bestellung

CONRAD ELECTRONIC SE

* (0,14 €/Min. aus dem Festnetz, evtl. abweichende Preise für Anrufe aus dem Mobilfunknetz, ab 01.03.2010 maximal 0,42 €/Min. aus dem Mobilfunknetz)

