

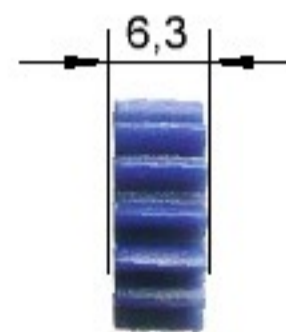
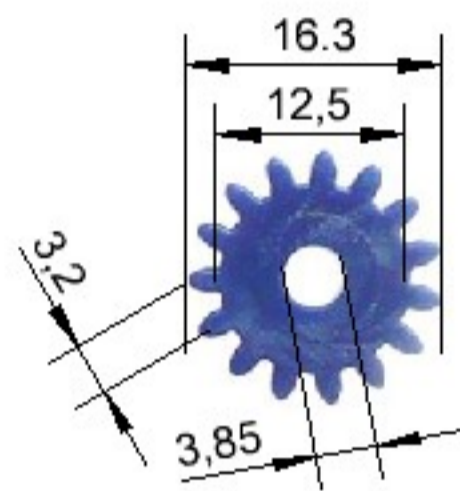
Änderungen

Datum	Name	gez.:	Datum	Name
			24.11.2015	M. Schories
		gepr.:		
		Norm:		

Bezeichnung:
**Zahnrad Modul 1 - Kunststoff blau
 10 Zähne - Bhg. 3,9 mm**

Zeichnungs-Nr.:
2411

Blatt
1
 von



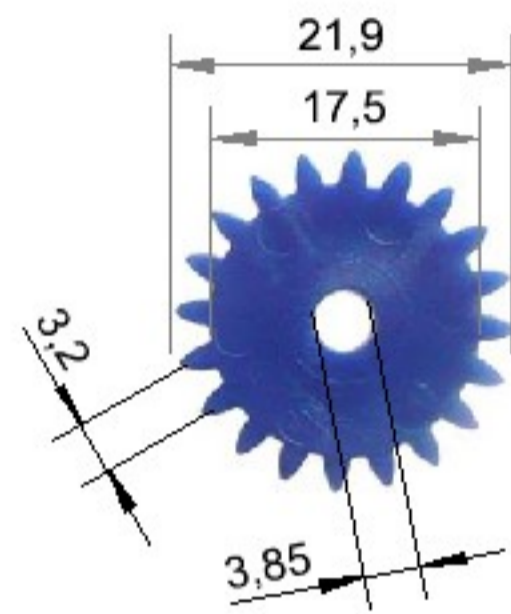
Änderungen

Datum	Name	gez.:	Datum	Name
			24.11.2015	M. Schories
		gepr.:		
		Norm:		

Bezeichnung:
**Zahnrad Modul 1 - Kunststoff blau
 15 Zähne - Bhg. 3,9 mm**

Zeichnungs-Nr.:
2412

Blatt
1
 von



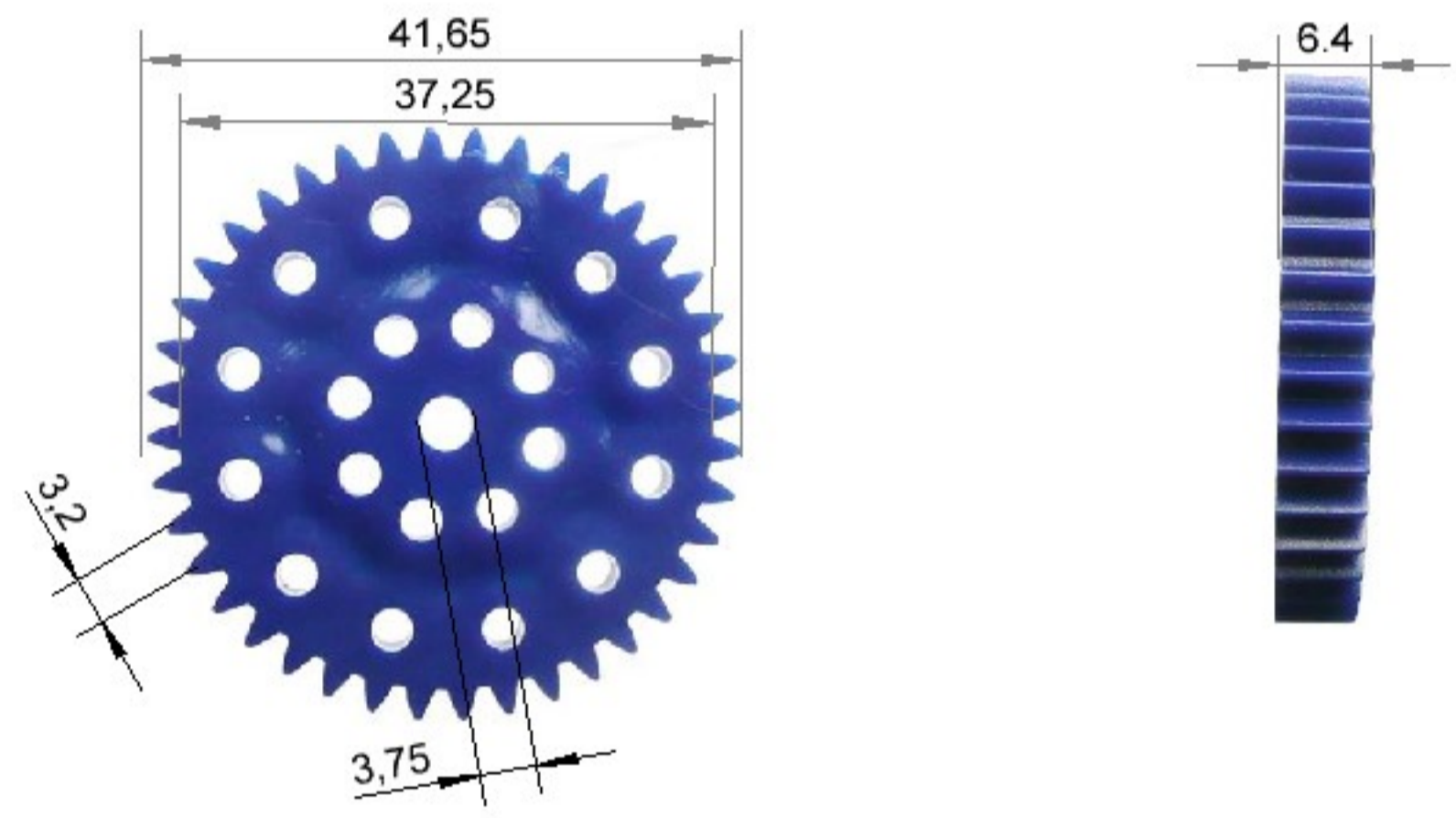
Änderungen

Datum	Name	gez.:	Datum	Name
			24.11.2015	M. Schories
		gepr.:		
		Norm:		

Bezeichnung:
**Zahnrad Modul 1 - Kunststoff blau
 20 Zähne - Bhg. 3,9 mm**

Zeichnungs-Nr.:
2433

Blatt
1
 von



Änderungen

Änderungen		Datum	Name	Bezeichnung:	Blatt
Datum	Name	gez.: 24.11.2015	M. Schories	Zahnrad Modul 1 - Kunststoff blau 40 Zähne - Bhg. 3,9 mm	1
		gepr.:			
		Norm:		Zeichnungs-Nr.:	von
				2414-1	