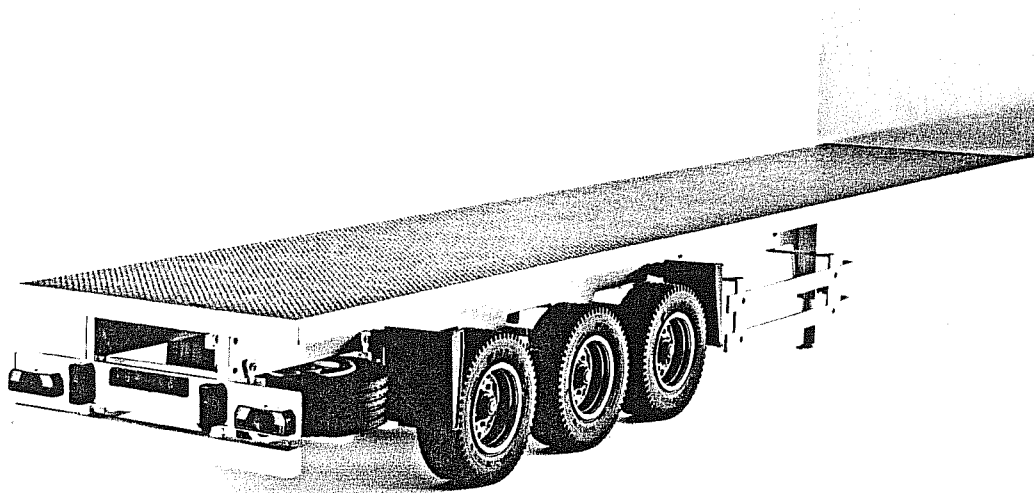


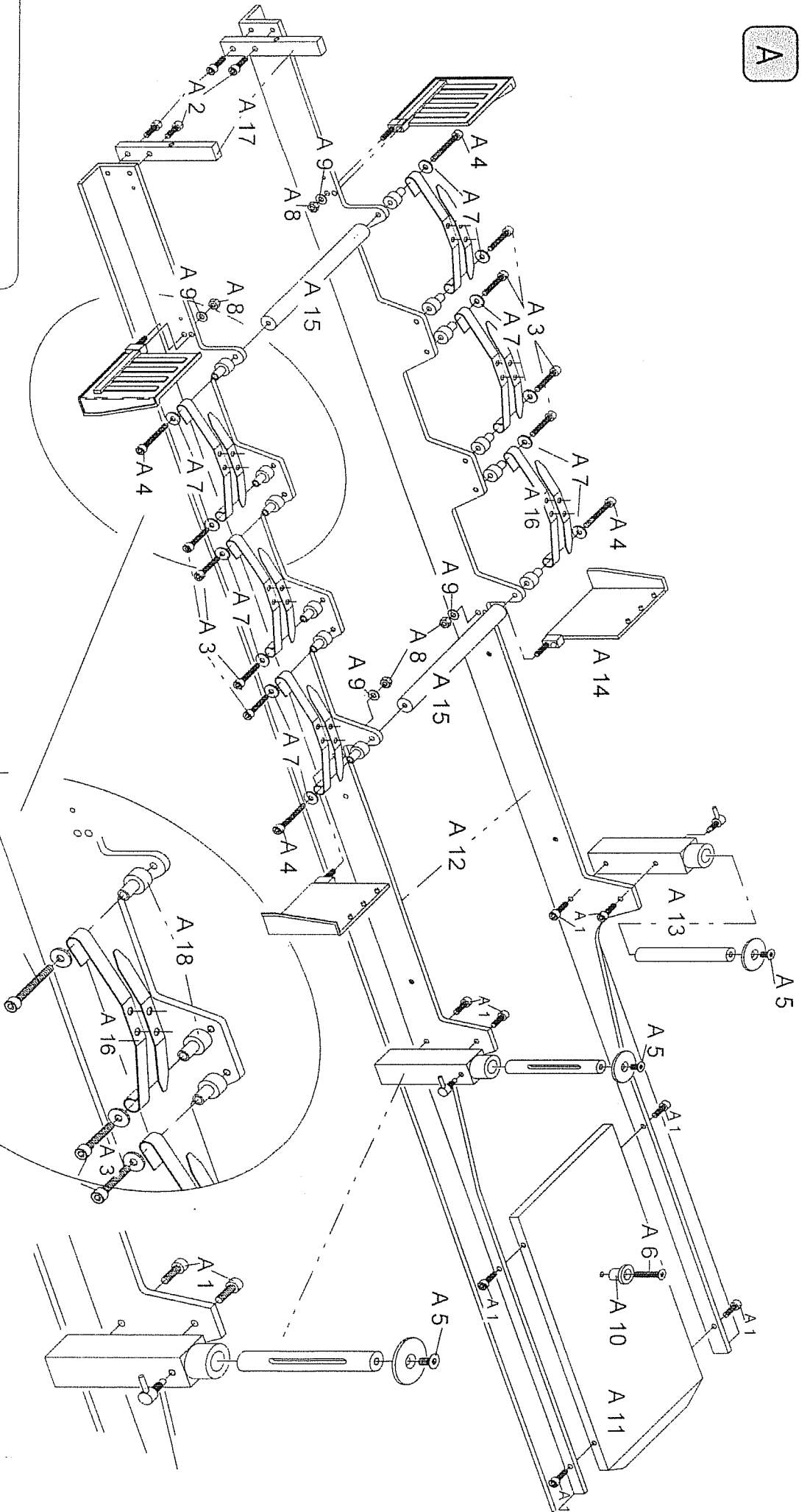
Bedienungsanleitung
Instruction Manual
Mode d'emploi

Flachbettauflieger

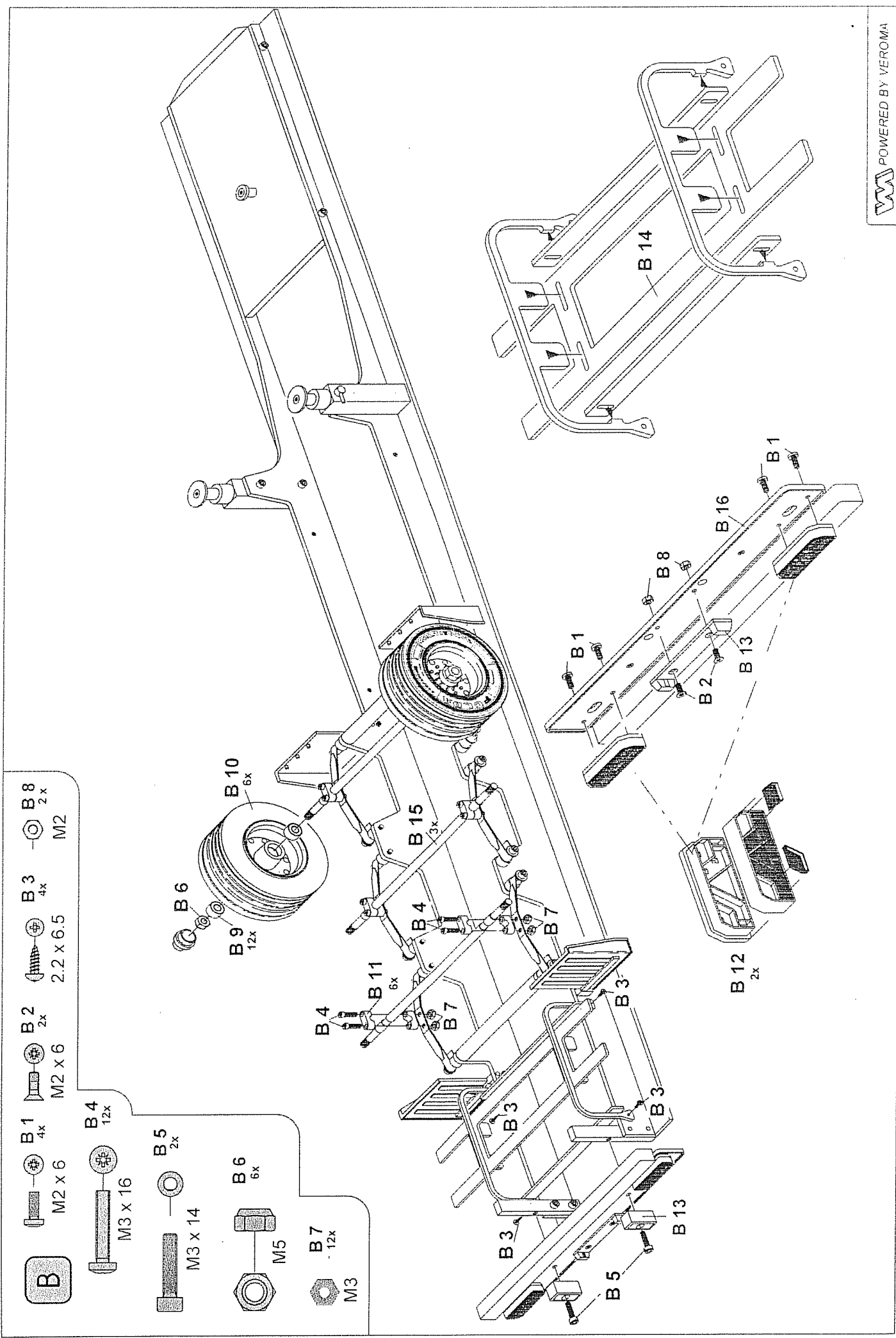
Maßstab / Scale / Echelle 1:14,5



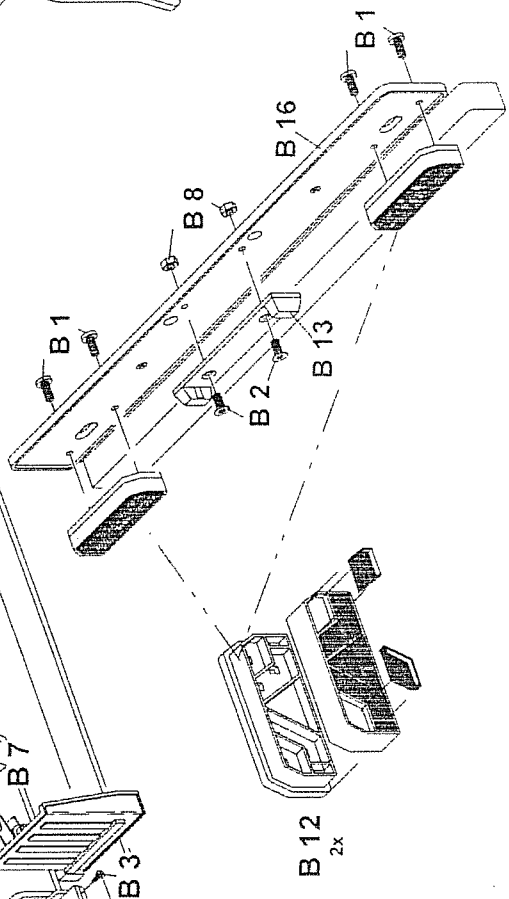
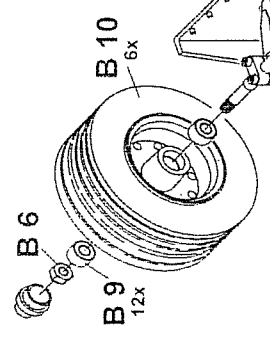
A



- M3 x 16
- M3 x 8
- M3 x 16
- A3 (8x)
- A5 (2x)
- A6 (1x)
- A7 (12x)
- A10 (1x)
- A8 (4x)
- A9 (4x)
- A1 (8x)
- A2 (4x)
- A4 (4x)
- M3
- M3 x 9
- M3 x 6
- M3 x 8
- M3 x 22



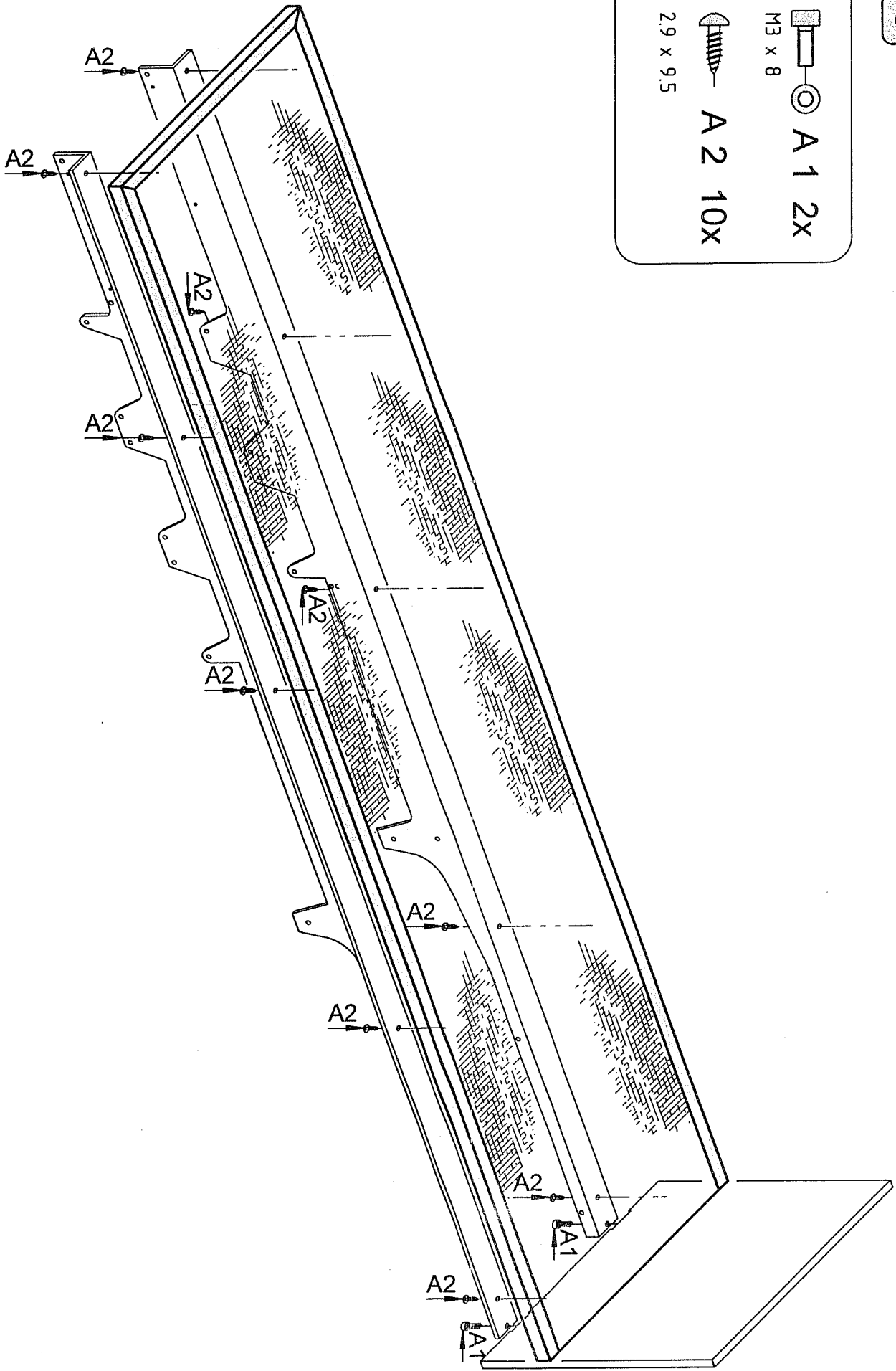
- B** M2 x 6
- B1** 4x
- B2** 2x
- B3** 4x
- B4** 12x
- B5** 2x
- B6** 6x
- B7** 12x
- B8** 2x
- M1** M2 x 6
- M2** 2.2 x 6.5
- M3** M3 x 16
- M4** M3 x 14
- M5** M5

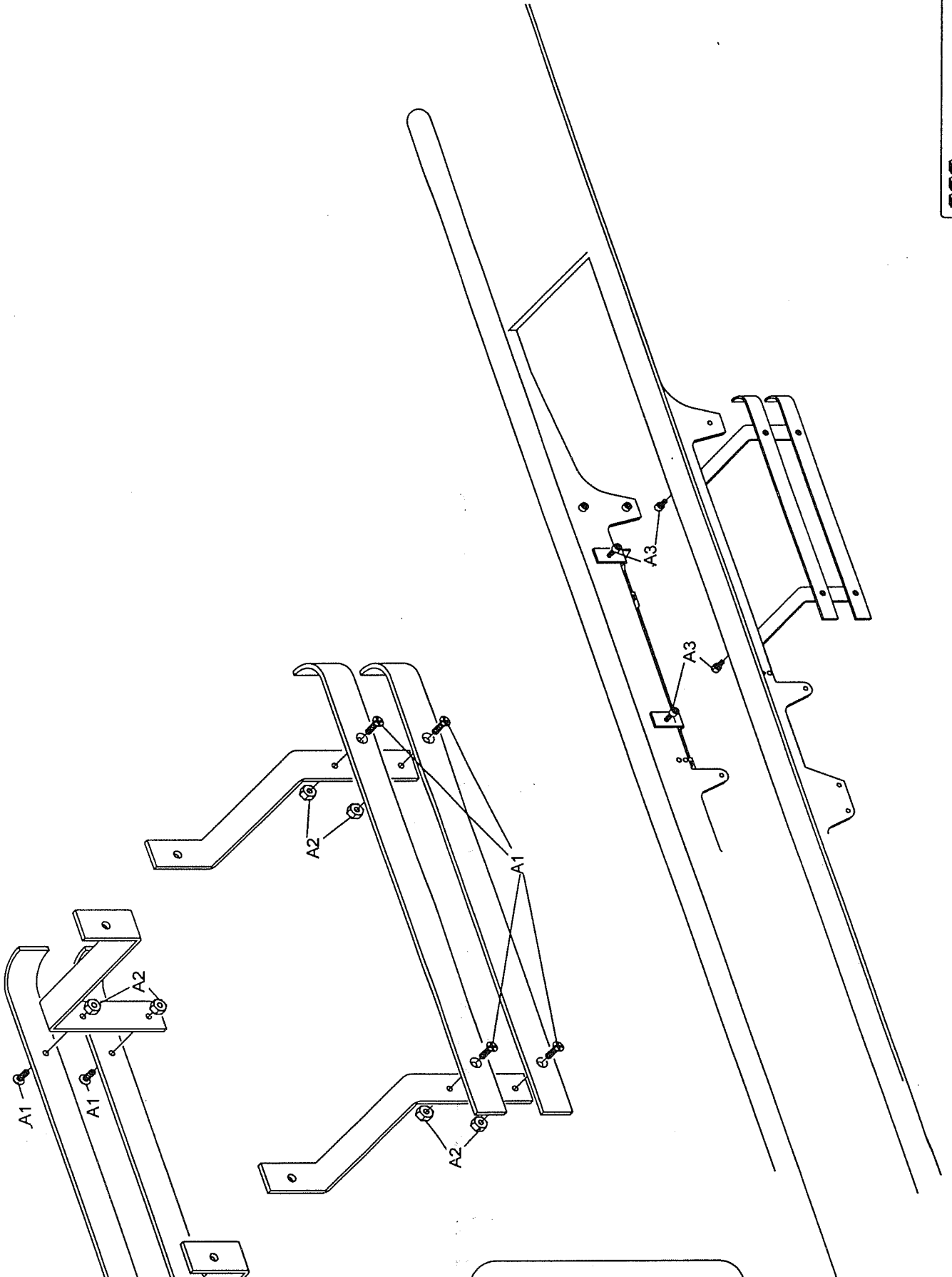








C

M3 x 8
A 1 2X

A 2 10X
2.9 x 9.5





	A1 8x		A3 4x
	M2 x 6		M3 x 6
	A2 8x		
	M2		

CARSON

MODEL SPORT

Service-Hotline:

(8.00 Uhr -17.00 Uhr)
(01805) 73 33 00
12 ct/min

CARSON-MODEL SPORT

Mitglied der **SIMBA-DICKIE-GROUP**
Werkstrasse 1 • D-90765 Fürth
www.carson-modelsport.com



SIMBA · DICKIE · GROUP

Eichhorn noris 



Schuco [®]