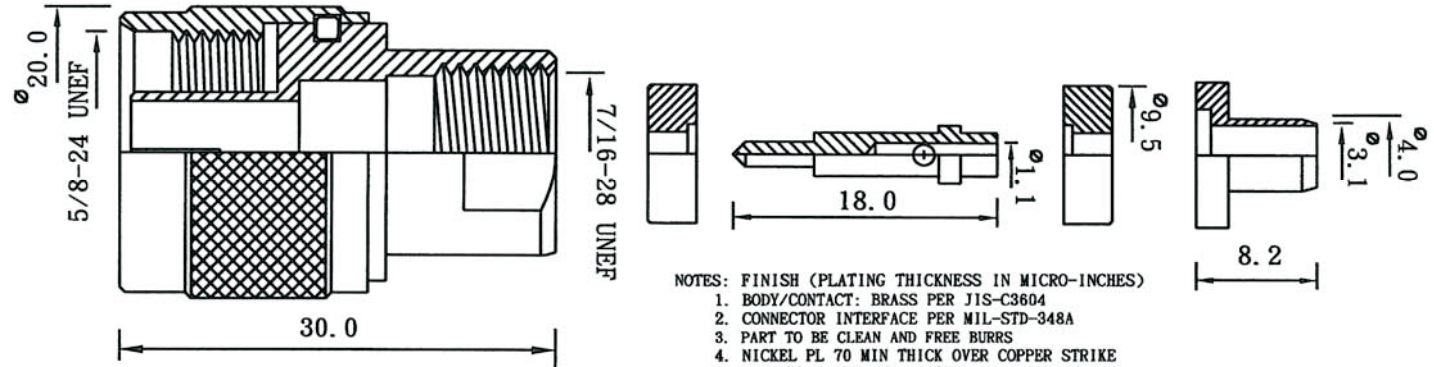


Artikel-Nr.: 252506

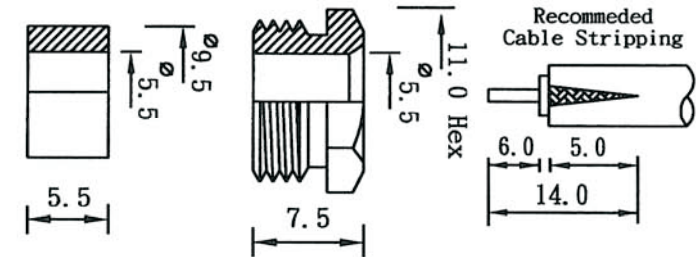
Bez.: N-Stecker, Lötanschluss RG 58/U



- NOTES: FINISH (PLATING THICKNESS IN MICRO-INCHES)
1. BODY/CONTACT: BRASS PER JIS-C3604
  2. CONNECTOR INTERFACE PER MIL-STD-348A
  3. PART TO BE CLEAN AND FREE BURRS
  4. NICKEL PL 70 MIN THICK OVER COPPER STRIKE
  5. GOLD PL 3 MIN OVER NICKEL PL 70 MIN THICK OVER COPPER STRIKE

6	Nut	Brass	Nickel
5	Braid Clamp	Brass	Silver
4	Rubber	Silicon	Red
3	Insulator	Delrin	White
2	Contact	Brass	Gold
1	Body	Brass	Nickel
No	Description	Material	Finish

Impedance	50 Ω
Frequency range	0-6 GHz
Voltage rating	1500 volts peak
Dielectric withstanding voltage	2500 volts rms
VSWR	M39012 straight connectors: 1.3 max. 0-11GHz M39012 right angle: 1.35 max. 0-11GHz
othr (MIL-C-39012 cable connectors)	Contact resistance: center contact 1.0 milliohm outer contact 0.2 milliohm Insertion loss: 0.15db max at 10.0GHz Insulation resistance: 5000 megohms(min)



[www.bkl-electronic.de](http://www.bkl-electronic.de)

Technische Änderungen vorbehalten. Ausführungen können variieren. Sollten Sie ein Muster benötigen kontaktieren Sie uns bitte.

BKL-ELECTRONIC Kreimendahl GmbH • Märkenstück 14 • 58509 Lüdenscheid  
Tel: +49 (0)2351-3621-0 • Fax: +49 (0)2351-3621-29 • [info@bkl-electronic.de](mailto:info@bkl-electronic.de)

