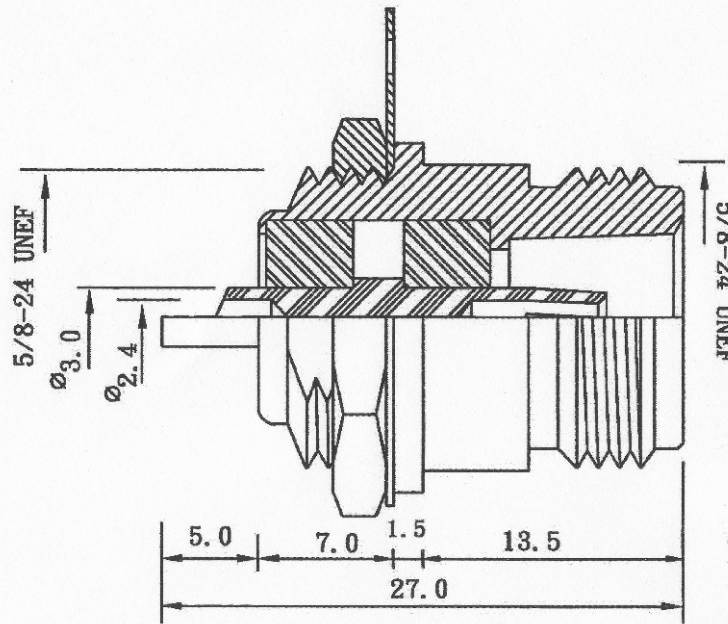
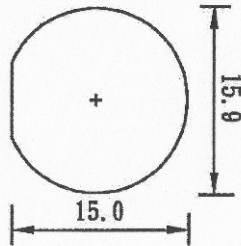


Artikel-Nr.: 252573

Bez.: N-Einbaubuchse, LötAusführung, Einlochmontage, 50 ?

Mounting Holes



5	Solder Lug	Brass	Nickel
4	Nut	Brass	Nickel
3	Insulator	Teflon	White
2	Contact	Brass	Gold
1	Body	Brass	Nickel
NO	Description	Material	Finish

Impedance	50Ω
Frequency range	0 - 11 GHz
Voltage rating	1500 volts peak
Dielectric withstanding voltage	2500 volts rms
VSWR	N39012 straight connectors: 1.3 max. 0-11.0GHz N39012 right angle: 1.35 max. 0-11.0GHz
Other (MIL-C-39012 Cable Connectors)	Contact resistance: center contact 1.0 milliohm outer contact 0.2 milliohm Insertion loss: 0.15db max at 10 GHz Insulation resistance: 5000 megohms(min)

www.bkl-electronic.de

Technische Änderungen vorbehalten. Ausführungen können variieren. Sollten Sie ein Muster benötigen kontaktieren Sie uns bitte.

BKL-ELECTRONIC Kreimendahl GmbH • Märkenstück 14 • 58509 Lüdenscheid

Tel: +49 (0)2351-3621-0 • Fax: +49 (0)2351-3621-29 • info@bkl-electronic.de

