

KLIPPON POK4 M20WCSS EX**Weidmüller Interface GmbH & Co. KG**

Klingenbergstraße 16

D-32758 Detmold

Germany

Fon: +49 5231 14-0

Fax: +49 5231 14-292083

www.weidmueller.com



Wählen Sie Ihr individuelles Verteilergehäuse mit Ex-Schutz. Sie haben die Wahl zwischen 11 Baugrößen der Gehäusereihen Klippon® K (Aluminium) und 5 Baugrößen der Klippon® POK (Polyester) mit bereits vormontierten Klemmenleisten mit Schraub- oder Zugfederanschluss. Jedes Gehäuse ist mit metrischen Gewindebohrungen ausgestattet.

Allgemeine Bestelldaten

Best.-Nr.	8000003593
Typ	KLIPPON POK4 M20WCSS EX
Ausführung	Verteilergehäuse Ex, Klippon POK 4 Ex, KL SET 12W4 S, Bohrungen Seite A: 3 x M20x1,5, Bohrungen Seite B: 3 x M20x1,5
GTIN (EAN)	4032248986545
VPE	1 Stück

KLIPPON POK4 M20WCSS EX

Weidmüller Interface GmbH & Co. KG
Klingenbergstraße 16
D-32758 Detmold
Germany
Fon: +49 5231 14-0
Fax: +49 5231 14-292083
www.weidmueller.com

Technische Daten**Abmessungen und Gewichte**

Nettogewicht 1 g

Gehäuse

Bohrungen Seite A	3 x M20x1,5	Bohrungen Seite B	3 x M20x1,5
Werkstoff	glasfaser-verstärktes Polyester		

Klassifikationen

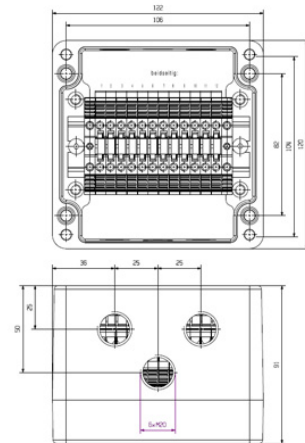
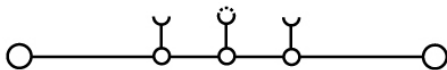
eClass 6.0	27-14-91-07	eClass 7.0	27-14-91-07
------------	-------------	------------	-------------

Zulassungen

Zulassungen

KLIPPON POK4 M20WCSS EX

Weidmüller Interface GmbH & Co. KG
Klingenbergstraße 16
D-32758 Detmold
Germany
Fon: +49 5231 14-0
Fax: +49 5231 14-292083
www.weidmueller.com

Zeichnungen

KLIPPON POK4 M20WCSS EX

Weidmüller Interface GmbH & Co. KG
 Klingenbergstraße 16
 D-32758 Detmold
 Germany
 Fon: +49 5231 14-0
 Fax: +49 5231 14-292083
 www.weidmueller.com

Zubehör

Verschraubungen



Umfangreiches Zubehör für die FieldPower® Boxen.
 Leitungsdichtungen, Steckverbinder,
 Verriegelungselemente und vieles mehr.

Allgemeine Bestelldaten

Best.-Nr.	Typ	Ausführung	GTIN (EAN)	VPE
1737080000	VP M20-EXE SW	Verschraubungen, Verschlussstopfen, Polyamid, RAL 9005, M 20 x 1,5, IP 66	4008190956554	50 Stück

Adaptoren



Abgerundet wird das Portfolio der Kabelverschraubungen
 durch eine Vielzahl weiteren Zubehörs.

Adaptoren dienen als Verbindungsstück zwischen
 Gewindebohrung und Kabelverschraubung mit
 unterschiedlichen Gewindegrößen und Gewindearten.

Allgemeine Bestelldaten

Best.-Nr.	Typ	Ausführung	GTIN (EAN)	VPE
1737560000	ADAP EX M20-M16	Adaptor, Messing, vernickelt, M 20 x 1,5, M 20 x 1,5, Metrisch, IP 54	4008190957599	1 Stück

KLIPPON POK4 M20WCSS EX

Weidmüller Interface GmbH & Co. KG
 Klingenbergstraße 16
 D-32758 Detmold
 Germany
 Fon: +49 5231 14-0
 Fax: +49 5231 14-292083
 www.weidmueller.com

Zubehör

Kunststoffverschraubungen Ex e

Kabelverschraubungen aus Kunststoff für den Einsatz im ATEX Bereich



Allgemeine Bestelldaten

Best.-Nr.	Typ	Ausführung	GTIN (EAN)	VPE
1737290000	VG M20-EXE SW	Kabelverschraubung, Polyamid, RAL 9005, Gewinde (außen): M 20 x 1,5	4008190956769	20 Stück

Messingverschraubungen Ex e

Kabelverschraubungen aus Messing für den Einsatz im ATEX Bereich



Allgemeine Bestelldaten

Best.-Nr.	Typ	Ausführung	GTIN (EAN)	VPE
1737220000	VG M20-EXE MS	Kabelverschraubung, Messing, vernickelt, Gewinde (außen): M 20 x 1,5	4008190956691	50 Stück

KL SET 12W4 S**Weidmüller Interface GmbH & Co. KG**

Klingenbergstraße 16

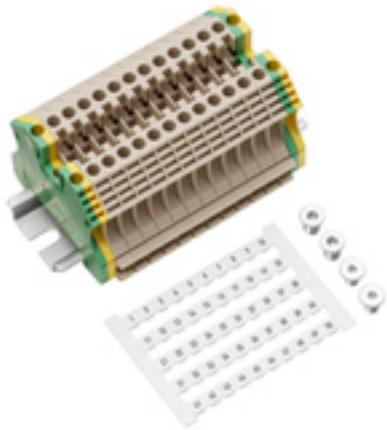
D-32758 Detmold

Germany

Fon: +49 5231 14-0

Fax: +49 5231 14-292083

www.weidmueller.com



Die fertig bestückten Klemmenleisten werden sowohl mit Schraub- als auch mit Zugfederanschluss angeboten. Die Klemmenleisten können direkt in ein dazu passendes Gehäuse montiert werden.

Je nach Gehäusegröße sind die Reihenklammen auf einer Tragschiene von 15 mm Breite, 35 mm Breite oder auf einer Montageplatte montiert.

Allgemeine Bestelldaten

Best.-Nr.	8000003444
Typ	KL SET 12W4 S
Ausführung	Klemmleiste, Tragschiene: TS 35, passend für Gehäusegröße: K41, POK 4, KLIPPON K41, Klippon POK 4
GTIN (EAN)	4032248972838
VPE	1 Stück

KL SET 12W4 S**Weidmüller Interface GmbH & Co. KG**

Klingenbergstraße 16

D-32758 Detmold

Germany

Fon: +49 5231 14-0

Fax: +49 5231 14-292083

www.weidmueller.com

Technische Daten**Abmessungen und Gewichte**

Länge	105 mm	Nettogewicht	301 g
-------	--------	--------------	-------

Tragschiene

Anschlussart	Schraubanschluss	Anschlußpunkte je Reihenklemme	2
Anzahl Durchgangsklemmen	12	Bauart	Tragschiene mit Baubreite 35 mm
Bemessungsquerschnitt	4 mm ²	Stempelmaß	6,3 x 20 mm
Tragschiene	TS 35		

Klassifikationen

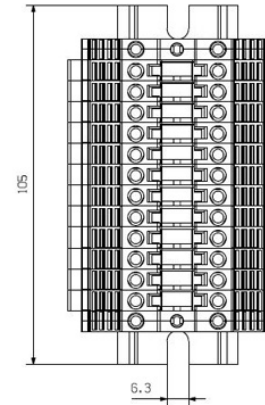
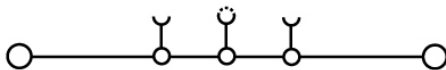
eClass 6.0	27-14-11-06	eClass 7.0	27-14-11-06
------------	-------------	------------	-------------

Zulassungen

Zulassungen

KL SET 12W4 S

Weidmüller Interface GmbH & Co. KG
Klingenbergstraße 16
D-32758 Detmold
Germany
Fon: +49 5231 14-0
Fax: +49 5231 14-292083
www.weidmueller.com

Zeichnungen

KL SET 12W4 S

Weidmüller Interface GmbH & Co. KG
 Klingenbergstraße 16
 D-32758 Detmold
 Germany
 Fon: +49 5231 14-0
 Fax: +49 5231 14-292083
 www.weidmueller.com

Zubehör

Zahlen fortlaufend



Der **dekafix (DEK)** Markierer ist der universelle Markierer für alle Leitungs- und Steckverbinder sowie Elektronikbaugruppen. Das System eignet sich insbesondere für kurze Zahlenfolgen und umfasst eine große Auswahl an einsatzfertigen Drucken. Die Streifenmontage lässt ein schnelles Aufrasten in einem Arbeitsgang zu. Der Druck ist gut lesbar, kontrastreich und in fünf Breiten erhältlich.

- Große Auswahl an einsatzfertigen Markierern
- Streifenmontage für schnelles Aufrasten
- Verbindermarkierer passend für alle Weidmüller Leitungsverbinder
- Werden als neutrale Karte, MultiCard oder als Standarddruck in Karten angeboten

Allgemeine Bestelldaten

Best.-Nr.	Typ	Ausführung	GTIN (EAN)	VPE
0468660001	DEK 6 FW 1-50	Klemmenmarkierer, Karte, 5 x 6 mm, Polyamid, Farbe: weiß	4008190170257	500 Stück

Klippon
Klippon POK 4 Ex**Weidmüller Interface GmbH & Co. KG**
Klingenbergstraße 16
D-32758 Detmold
Germany
Fon: +49 5231 14-0
Fax: +49 5231 14-292083
www.weidmueller.com**Polyestergehäuse**

Die glasfaserverstärkten Polyestergehäuse der Reihe Klippon POK bilden eine hochwertige und preisgünstige Lösung für elektrische Verbindungen. Die Gehäuse eignen sich überall, wo Korrosionsbeständigkeit, Schlagfestigkeit und eine hohe Schutzart erforderlich sind.

Merkmale:

- 17 Baugrößen
- Deckel mit Edelstahlschrauben
- Montagebohrungen außerhalb des Dichtigkeitsbereichs
- Aufnahmegehwinde für Tragschienen und Montageplatten
- Weidmüller fertigt und liefert die Gehäuse - entsprechend den Kundenwünschen - komplett bestückt mit Klemmen und Verschraubungen.

Allgemeine Bestelldaten

Best.-Nr.	9510230000
Typ	Klippon POK 4 Ex
Ausführung	Klippon-Geschützte Baugruppen, Gehäuse, glasfaser-verstärktes Polyester, 120 mm, 91 mm, 122 mm
GTIN (EAN)	4008190498573
VPE	1 Stück

**Klippon
Klippon POK 4 Ex**

Weidmüller Interface GmbH & Co. KG
 Klingenbergstraße 16
 D-32758 Detmold
 Germany
 Fon: +49 5231 14-0
 Fax: +49 5231 14-292083
 www.weidmueller.com

Technische Daten
Abmessungen und Gewichte

Länge	91 mm	Breite	122 mm
Höhe	120 mm	Befestigungsmaß Breite	106 mm
Befestigungsmaß Höhe	82 mm	Gewicht	750 g
Nettogewicht	769 g		

Allgemeine Angaben

Brennbarkeitsklasse nach UL94	V-0	Einsatzgebiete	Explosionsgefährdete Bereiche, Transportwesen, Prozessindustrie, Hafenanlagen
Werkstoff	glasfaser-verstärktes Polyester	Dichtungsmaterial	Silikon
Betriebstemperatur, min.	-40 °C	Betriebstemperatur, max.	90 °C
Schlagfestigkeit	7.00 J	Schutzart	IP 66
Gehäusebefestigung	Löcher 6 mm	Deckelbefestigung	M6 Schlitz-/Kreuzschlitzedelstahlschrauben

Allgemeine Angaben Zubehör

Befestigungsmaß Breite	106 mm	Befestigungsmaß Höhe	82 mm
Werkstoff	glasfaser-verstärktes Polyester		

Bestückung horizontal

WDU 10 / ZDU 10	1x6	WDU 16 / ZDU 16	1x5
WDU 2,5 / ZDU 2,5 / IDU 2,5	1x12	WDU 4 / ZDU 4	1x10
WDU 6 / ZDU 6	1x7		

Bestückung vertikal

WDU 10 / ZDU 10 (2)	*	WDU 16 / ZDU 16 (2)	*
WDU 2,5 / ZDU 2,5 / IDU 2,5 (2)	*	WDU 4 / ZDU 4 (2)	*
WDU 6 / ZDU 6 (2)	*		

Verschraubungen oben / unten

Gehäusesseite	links, oben, rechts, unten	M12	12
M16	6	M20	4
M25	2	M32	1

Verschraubungen rechts

Gehäusesseite	links, oben, rechts, unten	M12 (2)	8
M16 (2)	4	M20 (2)	3
M25 (2)	1	M32 (2)	1

Klassifikationen

ETIM 2.0	EC000520	ETIM 3.0	EC000049
UNSPSC	31-26-15-02	eClass 4.1	27-14-12-06
eClass 5.1	27-18-05-02	eClass 6.0	27-18-05-02
eClass 7.0	27-18-05-02		

Datenblatt**Klippon
Klippon POK 4 Ex**

Weidmüller Interface GmbH & Co. KG
Klingenbergstraße 16
D-32758 Detmold
Germany
Fon: +49 5231 14-0
Fax: +49 5231 14-292083
www.weidmueller.com

Technische Daten**Prüfbescheinigungen**

Zertifikat-Nr. (ATEX)	KEMA03ATEX2077	Zertifikat-Nr. (MARITREG)	09.04041.250
-----------------------	----------------	---------------------------	--------------

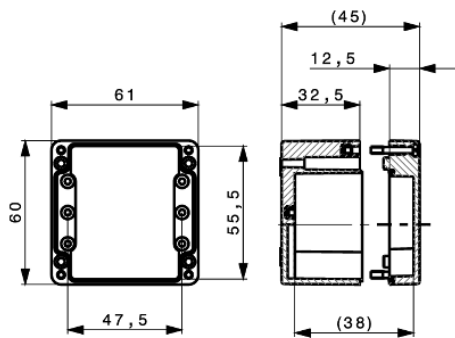
Zulassungen

Zulassungen



**Klippon
Klippon POK 4 Ex**

Weidmüller Interface GmbH & Co. KG
Klingenbergstraße 16
D-32758 Detmold
Germany
Fon: +49 5231 14-0
Fax: +49 5231 14-292083
www.weidmueller.com

Zeichnungen

**Klippon
Klippon POK 4 Ex**

Weidmüller Interface GmbH & Co. KG
 Klingenbergstraße 16
 D-32758 Detmold
 Germany
 Fon: +49 5231 14-0
 Fax: +49 5231 14-292083
 www.weidmueller.com

Zubehör

Wandbefestigungshalter

Aussenbefestigungslaschen



Allgemeine Bestelldaten

Best.-Nr.	Typ	Ausführung	GTIN (EAN)	VPE
9510910000	MF POK big	Zubehör (allgemein)- Geschützte Baugruppen, Außenhalterung, Befestigungslaschen, Edelstahl	4032248009756	1 Stück

Messingplatte, Kreuzform

Erdungsplatten



Allgemeine Bestelldaten

Best.-Nr.	Typ	Ausführung	GTIN (EAN)	VPE
9511040000	COPL POK 4	Zubehör (allgemein)- Geschützte Baugruppen, Erdungsplatte, Montageplatte, Stahl	4008190851668	1 Stück

**Klippon
Klippon POK 4 Ex**

Weidmüller Interface GmbH & Co. KG
 Klingenbergstraße 16
 D-32758 Detmold
 Germany
 Fon: +49 5231 14-0
 Fax: +49 5231 14-292083
 www.weidmueller.com

Zubehör

Montageplatten

Montageplatten, 2 mm Stahlblech, verzinkt oder Pertinax



Allgemeine Bestelldaten

Best.-Nr.	Typ	Ausführung	GTIN (EAN)	VPE
9510590000	POK MOPL 1212	Montageplatten- Geschützte Baugruppen, Montageplatte, Montageplatte, Stahlblech, verzinkt	4008190498221	1 Stück

105 mm (K41/POK4)



Tragschienen sind in den Baubreiten 15 und 35 mm verfügbar. Diese sind passend für die verschiedenen Gehäusegrößen zugeschnitten. Alternativ zur Tragschiene umfasst das Angebot zusätzlich drei Montageplatten für kleine und flache Gehäuse.

Allgemeine Bestelldaten

Best.-Nr.	Typ	Ausführung	GTIN (EAN)	VPE
1928110000	TS35 POK4 Set	Klippon-Geschützte Baugruppen, Tragschiene, 105 mm	4032248577095	1 Stück