

KLIPPON K2 M20BCSS EX

Weidmüller Interface GmbH & Co. KG
 Klingenbergstraße 16
 D-32758 Detmold
 Germany
 Fon: +49 5231 14-0
 Fax: +49 5231 14-292083
 www.weidmueller.com



Wählen Sie Ihr individuelles Verteilergehäuse mit Ex-Schutz. Sie haben die Wahl zwischen 11 Baugrößen der Gehäusereien Klippon® K (Aluminium) und 5 Baugrößen der Klippon® POK (Polyester) mit bereits vormontierten Klemmenleisten mit Schraub- oder Zugfederanschluss. Jedes Gehäuse ist mit metrischen Gewindebohrungen ausgestattet.

Allgemeine Bestelldaten

Best.-Nr.	8000004210
Typ	KLIPPON K2 M20BCSS EX
Ausführung	Verteilergehäuse Ex, KLIPPON K2 EX, MOPL SET BK6 S, Bohrungen Seite A: 2 x M20x1,5, Bohrungen Seite B: 2 x M20x1,5
GTIN (EAN)	4032248986392
VPE	1 Stück

KLIPPON K2 M20BCSS EX

Weidmüller Interface GmbH & Co. KG
Klingenbergstraße 16
D-32758 Detmold
Germany
Fon: +49 5231 14-0
Fax: +49 5231 14-292083
www.weidmueller.com

Technische Daten**Abmessungen und Gewichte**

Nettogewicht 1 g

Gehäuse

Bohrungen Seite A	2 x M20x1,5	Bohrungen Seite B	2 x M20x1,5
Werkstoff	Aluminium AlSi12		

Klassifikationen

eClass 6.0	27-14-91-07	eClass 7.0	27-14-91-07
------------	-------------	------------	-------------

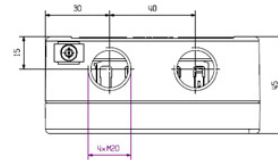
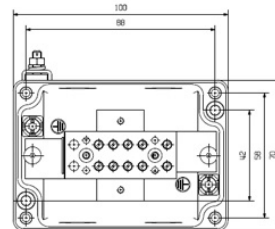
Zulassungen

Zulassungen

KLIPPON K2 M20BCSS EX

Weidmüller Interface GmbH & Co. KG
Klingenbergstraße 16
D-32758 Detmold
Germany
Fon: +49 5231 14-0
Fax: +49 5231 14-292083
www.weidmueller.com

Zeichnungen



KLIPPON K2 M20BCSS EX

Weidmüller Interface GmbH & Co. KG
 Klingenbergstraße 16
 D-32758 Detmold
 Germany
 Fon: +49 5231 14-0
 Fax: +49 5231 14-292083
 www.weidmueller.com

Zubehör

Verschraubungen



Umfangreiches Zubehör für die FieldPower® Boxen.
 Leitungsdichtungen, Steckverbinder,
 Verriegelungselemente und vieles mehr.

Allgemeine Bestelldaten

Best.-Nr.	Typ	Ausführung	GTIN (EAN)	VPE
1737080000	VP M20-EXE SW	Verschraubungen, Verschlussstopfen, Polyamid, RAL 9005, M 20 x 1,5, IP 66	4008190956554	50 Stück

Adaptoren



Abgerundet wird das Portfolio der Kabelverschraubungen
 durch eine Vielzahl weiteren Zubehörs.

Adaptoren dienen als Verbindungsstück zwischen
 Gewindebohrung und Kabelverschraubung mit
 unterschiedlichen Gewindegrößen und Gewindearten.

Allgemeine Bestelldaten

Best.-Nr.	Typ	Ausführung	GTIN (EAN)	VPE
1737560000	ADAP EX M20-M16	Adaptor, Messing, vernickelt, M 20 x 1,5, M 20 x 1,5, Metrisch, IP 54	4008190957599	1 Stück

KLIPPON K2 M20BCSS EX

Weidmüller Interface GmbH & Co. KG
 Klingenbergstraße 16
 D-32758 Detmold
 Germany
 Fon: +49 5231 14-0
 Fax: +49 5231 14-292083
 www.weidmueller.com

Zubehör

Kunststoffverschraubungen Ex e



Kabelverschraubungen aus Kunststoff für den Einsatz im ATEX Bereich

Allgemeine Bestelldaten

Best.-Nr.	Typ	Ausführung	GTIN (EAN)	VPE
1737290000	VG M20-EXE SW	Kabelverschraubung, Polyamid, RAL 9005, Gewinde (außen): M 20 x 1,5	4008190956769	20 Stück

Messingverschraubungen Ex e



Kabelverschraubungen aus Messing für den Einsatz im ATEX Bereich

Allgemeine Bestelldaten

Best.-Nr.	Typ	Ausführung	GTIN (EAN)	VPE
1737220000	VG M20-EXE MS	Kabelverschraubung, Messing, vernickelt, Gewinde (außen): M 20 x 1,5	4008190956691	50 Stück

MOPL SET BK6 S**Weidmüller Interface GmbH & Co. KG**

Klingenbergstraße 16

D-32758 Detmold

Germany

Fon: +49 5231 14-0

Fax: +49 5231 14-292083

www.weidmueller.com



Die fertig bestückten Klemmenleisten werden sowohl mit Schraub- als auch mit Zugfederanschluss angeboten. Die Klemmenleisten können direkt in ein dazu passendes Gehäuse montiert werden.

Je nach Gehäusegröße sind die Reihenklempen auf einer Tragschiene von 15 mm Breite, 35 mm Breite oder auf einer Montageplatte montiert.

Allgemeine Bestelldaten

Best.-Nr.	8000004132
Typ	MOPL SET BK6 S
Ausführung	Klemmleiste, Tragschiene: Montageplatte, passend für Gehäusegröße: K2, KLIPPON K2
GTIN (EAN)	4032248975501
VPE	1 Stück

MOPL SET BK6 S

Weidmüller Interface GmbH & Co. KG
 Klingenbergstraße 16
 D-32758 Detmold
 Germany
 Fon: +49 5231 14-0
 Fax: +49 5231 14-292083
 www.weidmueller.com

Technische Daten

Abmessungen und Gewichte

Länge	90 mm	Nettogewicht	1 g
-------	-------	--------------	-----

Tragschiene

Anschlussart	Schraubanschluss	Anschlußpunkte je Reihenklemme	2
Anzahl Durchgangsklemmen	6	Bauart	Montageplatte
Bemessungsquerschnitt	4 mm ²	Stempelmaß	4,2 x 14 mm
Tragschiene	Montageplatte		

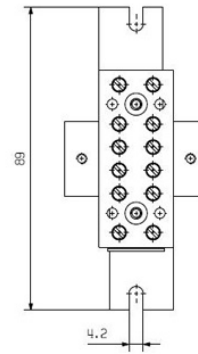
Klassifikationen

eClass 6.0	27-14-11-06	eClass 7.0	27-14-11-06
------------	-------------	------------	-------------

MOPL SET BK6 S

Weidmüller Interface GmbH & Co. KG
Klingenbergstraße 16
D-32758 Detmold
Germany
Fon: +49 5231 14-0
Fax: +49 5231 14-292083
www.weidmueller.com

Zeichnungen



MOPL SET BK6 S

Weidmüller Interface GmbH & Co. KG
 Klingenbergstraße 16
 D-32758 Detmold
 Germany
 Fon: +49 5231 14-0
 Fax: +49 5231 14-292083
 www.weidmueller.com

Zubehör

Zahlen fortlaufend



Der **dekafix (DEK)** Markierer ist der universelle Markierer für alle Leitungs- und Steckverbinder sowie Elektronikbaugruppen. Das System eignet sich insbesondere für kurze Zahlenfolgen und umfasst eine große Auswahl an einsatzfertigen Drucken. Die Streifenmontage lässt ein schnelles Aufrasten in einem Arbeitsgang zu. Der Druck ist gut lesbar, kontrastreich und in fünf Breiten erhältlich.

- Große Auswahl an einsatzfertigen Markierern
- Streifenmontage für schnelles Aufrasten
- Verbindermarkierer passend für alle Weidmüller Leitungsverbinder
- Werden als neutrale Karte, MultiCard oder als Standarddruck in Karten angeboten

Allgemeine Bestelldaten

Best.-Nr.	Typ	Ausführung	GTIN (EAN)	VPE
0468660001	DEK 6 FW 1-50	Klemmenmarkierer, Karte, 5 x 6 mm, Polyamid, Farbe: weiß	4008190170257	500 Stück

Klippon KLIPPON K2 EX

Weidmüller Interface GmbH & Co. KG
Klingenbergstraße 16
D-32758 Detmold
Germany
Fon: +49 5231 14-0
Fax: +49 5231 14-292083
www.weidmueller.com



Seit vielen Jahren steht der Name Klippon® als Synonym für Kompetenz und Qualität bei Gehäusen, wenn es um kundenspezifische, anschlussfertige Kundenlösungen für industrielle Standardanwendungen und um Applikationen im explosionsgefährdeten Bereich geht.

Diese Philosophie hat Weidmüller mit der Modernisierung und Aktualisierung der Klippon® K Gehäusereihe weiter verfolgt: Verbesserte Produkte für alle Applikationsanforderungen. Ganz gleich welche Applikation der Kunde auch plant, Weidmüller liefert zahlreiche Aluminiumgehäuse, die exakt den Anforderungen des Kunden entsprechen.

Unser umfangreiches Programm bietet u.a. die folgenden Vorteile:

- Erhältlich in 2 Oberflächen: natur und pulverbeschichtet (RAL 7001)
- Standardmäßig mit Silikon- bzw. Chloroprenformdichtung
- Einheitlicher Torx-Schlitzschraubenkopf über 19 Gehäusegrößen
- Montagebohrungen außerhalb des Dichtungsbereichs
- Hohe IP Schutzklassen von IP66, IP67 und IP68
- Schlagfestigkeit von bis zu 10 Joule
- Neben der Leergehäusenorm sind die Gehäuse nach zahlreichen Zulassungen zertifiziert: ATEX, GOST, GOST

Ex, cULus, Russian Maritime Register, Germanischer Lloyd

- Salzwasserbeständige Legierung
- Standardisierte Verteilergehäuse mit Gewindebohrungen und verschiedenen Klemmenkonfigurationen

Allgemeine Bestelldaten

Best.-Nr.	9526860000
Typ	KLIPPON K2 EX
Ausführung	Gehäuse, Aluminium AlSi12, 70 mm, 45 mm, 100 mm
GTIN (EAN)	4032248019137
VPE	1 Stück

Klippon KLIPPON K2 EX

Weidmüller Interface GmbH & Co. KG
 Klingenbergstraße 16
 D-32758 Detmold
 Germany
 Fon: +49 5231 14-0
 Fax: +49 5231 14-292083
 www.weidmueller.com

Technische Daten

Abmessungen und Gewichte

Länge	45 mm	Breite	100 mm
Höhe	70 mm	Befestigungsmaß Breite	88 mm
Befestigungsmaß Höhe	42 mm	Gewicht	280 g
Nettogewicht	319 g		

Allgemeine Angaben

Drehmoment Deckelschrauben	2,5 Nm	Einsatzgebiete	Explosionsgefährdete Bereiche, Prozessindustrie, Transportwesen, Verpackungsindustrie, Schiffbau, Maschinenbau, Hafenanlagen
Werkstoff	Aluminium AlSi12	Dichtungsmaterial	Silikon
Oberfläche	unbehandelt	Betriebstemperatur, min.	-50 °C
Betriebstemperatur, max.	135 °C	Schlagfestigkeit	7.00 J
Schutzart	IP 66, IP 67	Gehäusebefestigung	Löcher 4 mm
Deckelbefestigung	M4 Torxedelstahlschrauben mit Schlitz	Einbaubefestigung	Gewindelöcher M3

Bestückung horizontal

WDU 2,5 / ZDU 2,5 / IDU 2,5	1x10
-----------------------------	------

Bestückung vertikal

WDU 2,5 / ZDU 2,5 / IDU 2,5 (2)	*	WDU 4 / ZDU 4 (2)	*
---------------------------------	---	-------------------	---

Verschraubungen links

M12 (3)	1	M16 (3)	1
---------	---	---------	---

Verschraubungen oben / unten

Gehäuseseite	links, rechts	M12	3
M16	3	M20	2

Verschraubungen rechts

Gehäuseseite	links, rechts	M12 (2)	1
M16 (2)	1		

Klassifikationen

ETIM 2.0	EC000520	ETIM 3.0	EC000049
UNSPSC	31-26-15-02	eClass 4.1	27-14-12-06
eClass 5.1	27-18-05-02	eClass 6.0	27-18-05-02
eClass 7.0	27-18-05-02		

Prüfbescheinigungen

Zertifikat-Nr. (ATEX)	KEMA00ATEX8501X	Zertifikat-Nr. (GERMLLOYD)	44536-07
Zertifikat-Nr. (MARITREG)	09.04040.250		

Datenblatt

**Klippon
KLIPPON K2 EX**

Weidmüller Interface GmbH & Co. KG
Klingenbergstraße 16
D-32758 Detmold
Germany
Fon: +49 5231 14-0
Fax: +49 5231 14-292083
www.weidmueller.com

Technische Daten

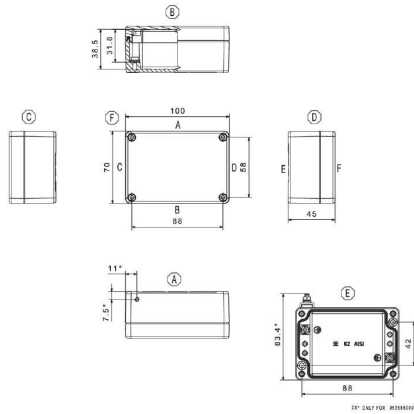
Zulassungen

Zulassungen



**Klippon
KLIPPON K2 EX**

Weidmüller Interface GmbH & Co. KG
Klingenbergstraße 16
D-32758 Detmold
Germany
Fon: +49 5231 14-0
Fax: +49 5231 14-292083
www.weidmueller.com

Zeichnungen

Datenblatt**Klippon
KLIPPON K2 EX**

Weidmüller Interface GmbH & Co. KG
Klingenbergstraße 16
D-32758 Detmold
Germany
Fon: +49 5231 14-0
Fax: +49 5231 14-292083
www.weidmueller.com

Zubehör**90 mm (K2)**

Tragschienen sind in den Baubreiten 15 und 35 mm verfügbar. Diese sind passend für die verschiedenen Gehäusegrößen zugeschnitten. Alternativ zur Tragschiene umfasst das Angebot zusätzlich drei Montageplatten für kleine und flache Gehäuse.

Allgemeine Bestelldaten

Best.-Nr.	Typ	Ausführung	GTIN (EAN)	VPE
1910010000	TS15 90 Klippon K2 CSS	Tragschiene, 90 mm	4032248536924	1 Stück