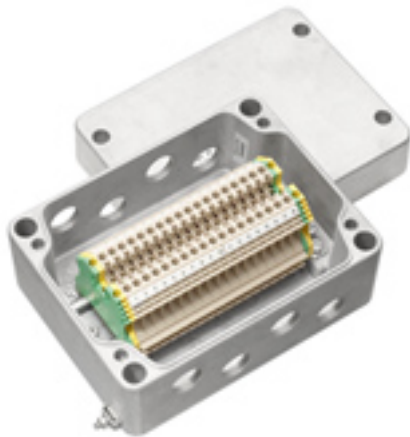


## KLIPPON K5 4M20WCSS EX

**Weidmüller Interface GmbH & Co. KG**  
 Klingenbergstraße 16  
 D-32758 Detmold  
 Germany  
 Fon: +49 5231 14-0  
 Fax: +49 5231 14-292083  
 www.weidmueller.com



Wählen Sie Ihr individuelles Verteilergehäuse mit Ex-Schutz. Sie haben die Wahl zwischen 11 Baugrößen der Gehäusereien Klippon® K (Aluminium) und 5 Baugrößen der Klippon® POK (Polyester) mit bereits vormontierten Klemmenleisten mit Schraub- oder Zugfederanschluss. Jedes Gehäuse ist mit metrischen Gewindebohrungen ausgestattet.

### Allgemeine Bestelldaten

Best.-Nr.	<a href="#">8000004218</a>
Typ	KLIPPON K5 4M20WCSS EX
Ausführung	Verteilergehäuse Ex, KLIPPON K5 EX, KL SET 18W4 S, Bohrungen Seite A: 4 x M20x1,5, Bohrungen Seite B: 4 x M20x1,5
GTIN (EAN)	4032248986620
VPE	1 Stück

**KLIPPON K5 4M20WCSS EX**

**Weidmüller Interface GmbH & Co. KG**  
Klingenbergstraße 16  
D-32758 Detmold  
Germany  
Fon: +49 5231 14-0  
Fax: +49 5231 14-292083  
www.weidmueller.com

**Technische Daten****Abmessungen und Gewichte**

Nettogewicht	1 g
--------------	-----

**Gehäuse**

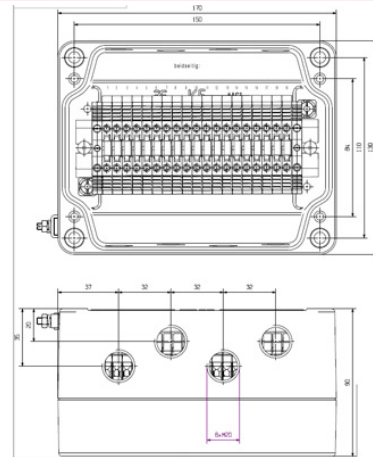
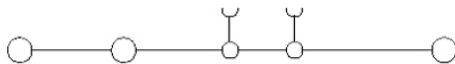
Bohrungen Seite A	4 x M20x1,5	Bohrungen Seite B	4 x M20x1,5
Werkstoff	Aluminium AlSi12		

**Klassifikationen**

eClass 6.0	27-14-91-07	eClass 7.0	27-14-91-07
------------	-------------	------------	-------------

**KLIPPON K5 4M20WCSS EX**

**Weidmüller Interface GmbH & Co. KG**  
Klingenbergstraße 16  
D-32758 Detmold  
Germany  
Fon: +49 5231 14-0  
Fax: +49 5231 14-292083  
[www.weidmueller.com](http://www.weidmueller.com)

**Zeichnungen**

**KLIPPON K5 4M20WCSS EX**

**Weidmüller Interface GmbH & Co. KG**  
 Klingenbergstraße 16  
 D-32758 Detmold  
 Germany  
 Fon: +49 5231 14-0  
 Fax: +49 5231 14-292083  
 www.weidmueller.com

**Zubehör**

**Verschraubungen**



Umfangreiches Zubehör für die FieldPower® Boxen.  
 Leitungsdichtungen, Steckverbinder,  
 Verriegelungselemente und vieles mehr.

**Allgemeine Bestelldaten**

Best.-Nr.	Typ	Ausführung	GTIN (EAN)	VPE
<a href="#">1737080000</a>	VP M20-EXE SW	Verschraubungen, Verschlussstopfen, Polyamid, RAL 9005, M 20 x 1,5, IP 66	4008190956554	50 Stück

**Adaptoren**



Abgerundet wird das Portfolio der Kabelverschraubungen  
 durch eine Vielzahl weiteren Zubehörs.

Adaptoren dienen als Verbindungsstück zwischen  
 Gewindebohrung und Kabelverschraubung mit  
 unterschiedlichen Gewindegrößen und Gewindearten.

**Allgemeine Bestelldaten**

Best.-Nr.	Typ	Ausführung	GTIN (EAN)	VPE
<a href="#">1737560000</a>	ADAP EX M20-M16	Adaptor, Messing, vernickelt, M 20 x 1,5, M 20 x 1,5, Metrisch, IP 54	4008190957599	1 Stück

**KLIPPON K5 4M20WCSS EX**

**Weidmüller Interface GmbH & Co. KG**  
 Klingenbergstraße 16  
 D-32758 Detmold  
 Germany  
 Fon: +49 5231 14-0  
 Fax: +49 5231 14-292083  
 www.weidmueller.com

**Zubehör**

**Kunststoffverschraubungen Ex e**



Kabelverschraubungen aus Kunststoff für den Einsatz im ATEX Bereich

**Allgemeine Bestelldaten**

Best.-Nr.	Typ	Ausführung	GTIN (EAN)	VPE
<a href="#">1737290000</a>	VG M20-EXE SW	Kabelverschraubung, Polyamid, RAL 9005, Gewinde (außen): M 20 x 1,5	4008190956769	20 Stück

**Messingverschraubungen Ex e**



Kabelverschraubungen aus Messing für den Einsatz im ATEX Bereich

**Allgemeine Bestelldaten**

Best.-Nr.	Typ	Ausführung	GTIN (EAN)	VPE
<a href="#">1737220000</a>	VG M20-EXE MS	Kabelverschraubung, Messing, vernickelt, Gewinde (außen): M 20 x 1,5	4008190956691	50 Stück

**KL SET 18W4 S****Weidmüller Interface GmbH & Co. KG**

Klingenbergstraße 16

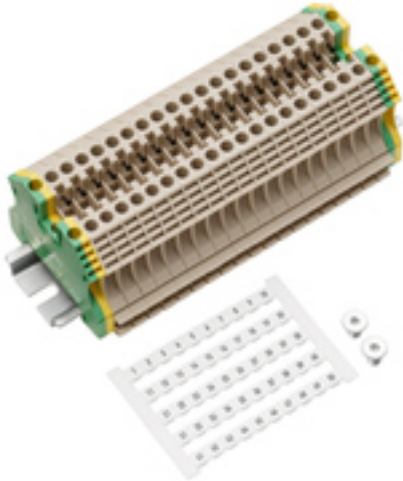
D-32758 Detmold

Germany

Fon: +49 5231 14-0

Fax: +49 5231 14-292083

www.weidmueller.com



Die fertig bestückten Klemmenleisten werden sowohl mit Schraub- als auch mit Zugfederanschluss angeboten. Die Klemmenleisten können direkt in ein dazu passendes Gehäuse montiert werden.

Je nach Gehäusegröße sind die Reihenklammen auf einer Tragschiene von 15 mm Breite, 35 mm Breite oder auf einer Montageplatte montiert.

**Allgemeine Bestelldaten**

Best.-Nr.	<a href="#">8000004140</a>
Typ	KL SET 18W4 S
Ausführung	Klemmleiste, Tragschiene: TS 35, passend für Gehäusegröße: K5, KLIPPON K5
GTIN (EAN)	4032248975594
VPE	1 Stück

**KL SET 18W4 S**

**Weidmüller Interface GmbH & Co. KG**  
Klingenbergstraße 16  
D-32758 Detmold  
Germany  
Fon: +49 5231 14-0  
Fax: +49 5231 14-292083  
www.weidmueller.com

**Technische Daten****Abmessungen und Gewichte**

Länge	148 mm	Nettogewicht	360 g
-------	--------	--------------	-------

**Tragschiene**

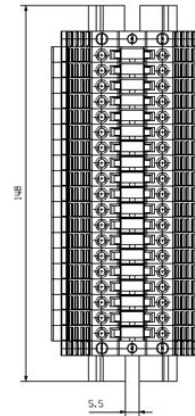
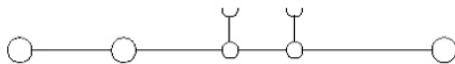
Anschlussart	Schraubanschluss	Anschlußpunkte je Reihenklemme	2
Anzahl Durchgangsklemmen	17	Bauart	Tragschiene mit Baubreite 35 mm
Bemessungsquerschnitt	4 mm <sup>2</sup>	Stempelmaß	5,5 x 20 mm
Tragschiene	TS 35		

**Klassifikationen**

eClass 6.0	27-14-11-06	eClass 7.0	27-14-11-06
------------	-------------	------------	-------------

**Datenblatt****KL SET 18W4 S**

**Weidmüller Interface GmbH & Co. KG**  
Klingenbergstraße 16  
D-32758 Detmold  
Germany  
Fon: +49 5231 14-0  
Fax: +49 5231 14-292083  
www.weidmueller.com

**Zeichnungen**



**KL SET 18W4 S**

**Weidmüller Interface GmbH & Co. KG**  
 Klingenbergstraße 16  
 D-32758 Detmold  
 Germany  
 Fon: +49 5231 14-0  
 Fax: +49 5231 14-292083  
 www.weidmueller.com

**Zubehör**

**Zahlen fortlaufend**



Der **dekafix (DEK)** Markierer ist der universelle Markierer für alle Leitungs- und Steckverbinder sowie Elektronikbaugruppen. Das System eignet sich insbesondere für kurze Zahlenfolgen und umfasst eine große Auswahl an einsatzfertigen Drucken. Die Streifenmontage lässt ein schnelles Aufrasten in einem Arbeitsgang zu. Der Druck ist gut lesbar, kontrastreich und in fünf Breiten erhältlich.

- Große Auswahl an einsatzfertigen Markierern
- Streifenmontage für schnelles Aufrasten
- Verbindermarkierer passend für alle Weidmüller Leitungsverbinder
- Werden als neutrale Karte, MultiCard oder als Standarddruck in Karten angeboten

**Allgemeine Bestelldaten**

Best.-Nr.	Typ	Ausführung	GTIN (EAN)	VPE
<a href="#">0468660001</a>	DEK 6 FW 1-50	Klemmenmarkierer, Karte, 5 x 6 mm, Polyamid, Farbe: weiß	4008190170257	500 Stück

## Klippon KLIPPON K5 EX

**Weidmüller Interface GmbH & Co. KG**  
Klingenbergstraße 16  
D-32758 Detmold  
Germany  
Fon: +49 5231 14-0  
Fax: +49 5231 14-292083  
www.weidmueller.com



Seit vielen Jahren steht der Name Klippon® als Synonym für Kompetenz und Qualität bei Gehäusen, wenn es um kundenspezifische, anschlussfertige Kundenlösungen für industrielle Standardanwendungen und um Applikationen im explosionsgefährdeten Bereich geht.

Diese Philosophie hat Weidmüller mit der Modernisierung und Aktualisierung der Klippon® K Gehäusereihe weiter verfolgt: Verbesserte Produkte für alle Applikationsanforderungen. Ganz gleich welche Applikation der Kunde auch plant, Weidmüller liefert zahlreiche Aluminiumgehäuse, die exakt den Anforderungen des Kunden entsprechen.

Unser umfangreiches Programm bietet u.a. die folgenden Vorteile:

- Erhältlich in 2 Oberflächen: natur und pulverbeschichtet (RAL 7001)
- Standardmäßig mit Silikon- bzw. Chloroprenformdichtung
- Einheitlicher Torx-Schlitzschraubenkopf über 19 Gehäusegrößen
- Montagebohrungen außerhalb des Dichtungsbereichs
- Hohe IP Schutzklassen von IP66, IP67 und IP68
- Schlagfestigkeit von bis zu 10 Joule
- Neben der Leergehäusenorm sind die Gehäuse nach zahlreichen Zulassungen zertifiziert: ATEX, GOST, GOST

Ex, cULus, Russian Maritime Register, Germanischer Lloyd

- Salzwasserbeständige Legierung
- Standardisierte Verteilergehäuse mit Gewindebohrungen und verschiedenen Klemmenkonfigurationen

### Allgemeine Bestelldaten

Best.-Nr.	<a href="#">9526930000</a>
Typ	KLIPPON K5 EX
Ausführung	Gehäuse, Aluminium AlSi12, 130 mm, 90 mm, 170 mm
GTIN (EAN)	4032248019069
VPE	1 Stück

## Klippon KLIPPON K5 EX

**Weidmüller Interface GmbH & Co. KG**  
 Klingenbergstraße 16  
 D-32758 Detmold  
 Germany  
 Fon: +49 5231 14-0  
 Fax: +49 5231 14-292083  
 www.weidmueller.com

## Technische Daten

### Abmessungen und Gewichte

Länge	90 mm	Breite	170 mm
Höhe	130 mm	Befestigungsmaß Breite	150 mm
Befestigungsmaß Höhe	110 mm	Gewicht	1.540 g
Nettogewicht	1.432 g		

### Allgemeine Angaben

Drehmoment Deckelschrauben	2,5 Nm	Einsatzgebiete	Explosionsgefährdete Bereiche, Prozessindustrie, Transportwesen, Verpackungsindustrie, Schiffbau, Maschinenbau, Hafenanlagen
Werkstoff	Aluminium AlSi12	Dichtungsmaterial	Silikon
Oberfläche	unbehandelt	Betriebstemperatur, min.	-50 °C
Betriebstemperatur, max.	135 °C	Schlagfestigkeit	7.00 J
Schutzart	IP 66, IP 67	Gehäusebefestigung	Löcher 6 mm
Deckelbefestigung	M5 Torxedelstahlschrauben mit Schlitz	Einbaubefestigung	Gewindelöcher M5

### Bestückung horizontal

WDU 10 / ZDU 10	1x10	WDU 16 / ZDU 16	1x8
WDU 2,5 / ZDU 2,5 / IDU 2,5	1x20	WDU 4 / ZDU 4	1x16
WDU 6 / ZDU 6	1x12		

### Bestückung vertikal

WDU 2,5 / ZDU 2,5 / IDU 2,5 (2)	*	WDU 4 / ZDU 4 (2)	*
---------------------------------	---	-------------------	---

### Verschraubungen links

M12 (3)	4	M16 (3)	2
M20 (3)	1	M25 (3)	1
M32 (3)	1		

### Verschraubungen oben / unten

Gehäuseseite	links, rechts	M12	11
M16	8	M20	4
M25	3	M32	2

### Verschraubungen rechts

Gehäuseseite	links, rechts	M12 (2)	4
M16 (2)	2	M20 (2)	1
M25 (2)	1	M32 (2)	1

### Klassifikationen

ETIM 2.0	EC000520	ETIM 3.0	EC000049
UNSPSC	31-26-15-02	eClass 4.1	27-14-12-06
eClass 5.1	27-18-05-02	eClass 6.0	27-18-05-02
eClass 7.0	27-18-05-02		

Erstellungs-Datum 15. Februar 2013 05:48:56 MEZ

**Datenblatt****Klippon  
KLIPPON K5 EX**

**Weidmüller Interface GmbH & Co. KG**  
Klingenbergstraße 16  
D-32758 Detmold  
Germany  
Fon: +49 5231 14-0  
Fax: +49 5231 14-292083  
www.weidmueller.com

**Technische Daten****Prüfbescheinigungen**

Zertifikat-Nr. (ATEX)	KEMA02ATEX2088U	Zertifikat-Nr. (GERMLLOYD)	44536-07
Zertifikat-Nr. (MARITREG)	09.04040.250		

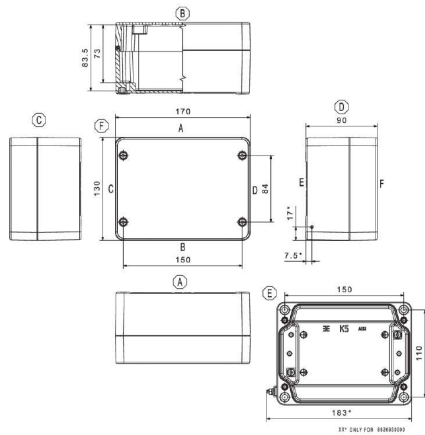
**Zulassungen**

Zulassungen



**Klippon  
KLIPPON K5 EX**

**Weidmüller Interface GmbH & Co. KG**  
Klingenbergstraße 16  
D-32758 Detmold  
Germany  
Fon: +49 5231 14-0  
Fax: +49 5231 14-292083  
www.weidmueller.com

**Zeichnungen**

**Datenblatt****Klippon  
KLIPPON K5 EX**

**Weidmüller Interface GmbH & Co. KG**  
Klingenbergstraße 16  
D-32758 Detmold  
Germany  
Fon: +49 5231 14-0  
Fax: +49 5231 14-292083  
www.weidmueller.com

**Zubehör****148 mm (K5)**

Tragschienen sind in den Baubreiten 15 und 35 mm verfügbar. Diese sind passend für die verschiedenen Gehäusegrößen zugeschnitten. Alternativ zur Tragschiene umfasst das Angebot zusätzlich drei Montageplatten für kleine und flache Gehäuse.

**Allgemeine Bestelldaten**

Best.-Nr.	Typ	Ausführung	GTIN (EAN)	VPE
<a href="#">1910080000</a>	TS35/148 KLIPPON K5 CSS	Tragschiene, 148 mm	4032248536993	1 Stück