

KLIPPON POK2 M20BCSS EX

Weidmüller Interface GmbH & Co. KG
 Klingenbergstraße 16
 D-32758 Detmold
 Germany
 Fon: +49 5231 14-0
 Fax: +49 5231 14-292083
 www.weidmueller.com



Wählen Sie Ihr individuelles Verteilergehäuse mit Ex-Schutz. Sie haben die Wahl zwischen 11 Baugrößen der Gehäusereien Klippon® K (Aluminium) und 5 Baugrößen der Klippon® POK (Polyester) mit bereits vormontierten Klemmenleisten mit Schraub- oder Zugfederanschluss. Jedes Gehäuse ist mit metrischen Gewindebohrungen ausgestattet.

Allgemeine Bestelldaten

Best.-Nr.	8000004224
Typ	KLIPPON POK2 M20BCSS EX
Ausführung	Verteilergehäuse Ex, Klippon POK 2 Ex, KL SET KLIPPON POK2 BK6, Bohrungen Seite A: 2 x M20x1,5, Bohrungen Seite B: 2 x M20x1,5
GTIN (EAN)	4032248986309
VPE	1 Stück

KLIPPON POK2 M20BCSS EX

Weidmüller Interface GmbH & Co. KG
Klingenbergstraße 16
D-32758 Detmold
Germany
Fon: +49 5231 14-0
Fax: +49 5231 14-292083
www.weidmueller.com

Technische Daten**Abmessungen und Gewichte**

Nettogewicht	1 g
--------------	-----

Gehäuse

Bohrungen Seite A	2 x M20x1,5	Bohrungen Seite B	2 x M20x1,5
Werkstoff	glasfaser-verstärktes Polyester		

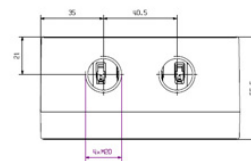
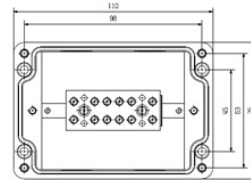
Klassifikationen

eClass 6.0	27-14-91-07	eClass 7.0	27-14-91-07
------------	-------------	------------	-------------

KLIPPON POK2 M20BCSS EX

Weidmüller Interface GmbH & Co. KG
Klingenbergstraße 16
D-32758 Detmold
Germany
Fon: +49 5231 14-0
Fax: +49 5231 14-292083
www.weidmueller.com

Zeichnungen



KLIPPON POK2 M20BCSS EX

Weidmüller Interface GmbH & Co. KG
 Klingenbergstraße 16
 D-32758 Detmold
 Germany
 Fon: +49 5231 14-0
 Fax: +49 5231 14-292083
 www.weidmueller.com

Zubehör

Verschraubungen



Umfangreiches Zubehör für die FieldPower® Boxen.
 Leitungsdichtungen, Steckverbinder,
 Verriegelungselemente und vieles mehr.

Allgemeine Bestelldaten

Best.-Nr.	Typ	Ausführung	GTIN (EAN)	VPE
1737080000	VP M20-EXE SW	Verschraubungen, Verschlussstopfen, Polyamid, RAL 9005, M 20 x 1,5, IP 66	4008190956554	50 Stück

Adaptoren



Abgerundet wird das Portfolio der Kabelverschraubungen
 durch eine Vielzahl weiteren Zubehörs.

Adaptoren dienen als Verbindungsstück zwischen
 Gewindebohrung und Kabelverschraubung mit
 unterschiedlichen Gewindegrößen und Gewindearten.

Allgemeine Bestelldaten

Best.-Nr.	Typ	Ausführung	GTIN (EAN)	VPE
1737560000	ADAP EX M20-M16	Adaptor, Messing, vernickelt, M 20 x 1,5, M 20 x 1,5, Metrisch, IP 54	4008190957599	1 Stück

KLIPPON POK2 M20BCSS EX

Weidmüller Interface GmbH & Co. KG
 Klingenbergstraße 16
 D-32758 Detmold
 Germany
 Fon: +49 5231 14-0
 Fax: +49 5231 14-292083
 www.weidmueller.com

Zubehör

Kunststoffverschraubungen Ex e

Kabelverschraubungen aus Kunststoff für den Einsatz im ATEX Bereich



Allgemeine Bestelldaten

Best.-Nr.	Typ	Ausführung	GTIN (EAN)	VPE
1737290000	VG M20-EXE SW	Kabelverschraubung, Polyamid, RAL 9005, Gewinde (außen): M 20 x 1,5	4008190956769	20 Stück

Messingverschraubungen Ex e

Kabelverschraubungen aus Messing für den Einsatz im ATEX Bereich



Allgemeine Bestelldaten

Best.-Nr.	Typ	Ausführung	GTIN (EAN)	VPE
1737220000	VG M20-EXE MS	Kabelverschraubung, Messing, vernickelt, Gewinde (außen): M 20 x 1,5	4008190956691	50 Stück

Klippon
Klippon POK 2 Ex**Weidmüller Interface GmbH & Co. KG**
Klingenbergstraße 16
D-32758 Detmold
Germany
Fon: +49 5231 14-0
Fax: +49 5231 14-292083
www.weidmueller.com**Polyestergehäuse**

Die glasfaserverstärkten Polyestergehäuse der Reihe Klippon POK bilden eine hochwertige und preisgünstige Lösung für elektrische Verbindungen. Die Gehäuse eignen sich überall, wo Korrosionsbeständigkeit, Schlagfestigkeit und eine hohe Schutzart erforderlich sind.

Merkmale:

- 17 Baugrößen
- Deckel mit Edelstahlschrauben
- Montagebohrungen außerhalb des Dichtigkeitsbereichs
- Aufnahmegewinde für Tragschienen und Montageplatten
- Weidmüller fertigt und liefert die Gehäuse - entsprechend den Kundenwünschen - komplett bestückt mit Klemmen und Verschraubungen.

Allgemeine Bestelldaten

Best.-Nr.	9510220000
Typ	Klippon POK 2 Ex
Ausführung	Klippon-Geschützte Baugruppen, Gehäuse, glasfaser-verstärktes Polyester, 75 mm, 56 mm, 110 mm
GTIN (EAN)	4008190498535
VPE	1 Stück

**Klippon
Klippon POK 2 Ex**

Weidmüller Interface GmbH & Co. KG
 Klingenbergstraße 16
 D-32758 Detmold
 Germany
 Fon: +49 5231 14-0
 Fax: +49 5231 14-292083
 www.weidmueller.com

Technische Daten
Abmessungen und Gewichte

Länge	56 mm	Breite	110 mm
Höhe	75 mm	Befestigungsmaß Breite	98 mm
Befestigungsmaß Höhe	45 mm	Gewicht	295 g
Nettogewicht	350 g		

Allgemeine Angaben

Brennbarkeitsklasse nach UL94	V-0	Einsatzgebiete	Explosionsgefährdete Bereiche, Transportwesen, Prozessindustrie, Hafenanlagen
Werkstoff	glasfaser-verstärktes Polyester	Dichtungsmaterial	Silikon
Betriebstemperatur, min.	-40 °C	Betriebstemperatur, max.	90 °C
Schlagfestigkeit	7.00 J	Schutzart	IP 66
Gehäusebefestigung	Löcher 4 mm	Deckelbefestigung	M4 Schlitz-/ Kreuzschlitzedelstahlschrauben

Allgemeine Angaben Zubehör

Befestigungsmaß Breite	98 mm	Befestigungsmaß Höhe	45 mm
Werkstoff	glasfaser-verstärktes Polyester		

Bestückung horizontal

WDU 2,5 / ZDU 2,5 / IDU 2,5	1x10	WDU 4 / ZDU 4	1x9
-----------------------------	------	---------------	-----

Bestückung vertikal

WDU 2,5 / ZDU 2,5 / IDU 2,5 (2)	1x1*	WDU 4 / ZDU 4 (2)	1x1*
---------------------------------	------	-------------------	------

Verschraubungen oben / unten

Gehäusesseite	links, oben, rechts, unten	M12	7
M16	3	M20	2
M25	2		

Verschraubungen rechts

Gehäusesseite	links, oben, rechts, unten	M12 (2)	1
M16 (2)	1	M20 (2)	1

Klassifikationen

ETIM 2.0	EC000520	ETIM 3.0	EC000049
UNSPSC	31-26-15-02	eClass 4.1	27-14-12-06
eClass 5.1	27-18-05-02	eClass 6.0	27-18-05-02
eClass 7.0	27-18-05-02		

Prüfbescheinigungen

Zertifikat-Nr. (ATEX)	KEMA03ATEX2078U	Zertifikat-Nr. (MARITREG)	09.0404.1.250
-----------------------	-----------------	---------------------------	---------------

Datenblatt

Klippon
Klippon POK 2 Ex

Weidmüller Interface GmbH & Co. KG
Klingenbergstraße 16
D-32758 Detmold
Germany
Fon: +49 5231 14-0
Fax: +49 5231 14-292083
www.weidmueller.com

Technische Daten

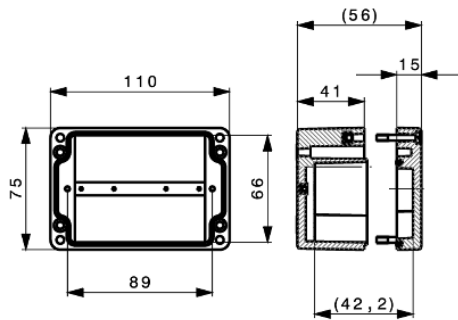
Zulassungen

Zulassungen



Klippon
Klippon POK 2 Ex

Weidmüller Interface GmbH & Co. KG
Klingenbergstraße 16
D-32758 Detmold
Germany
Fon: +49 5231 14-0
Fax: +49 5231 14-292083
www.weidmueller.com

Zeichnungen

**Klippon
Klippon POK 2 Ex**

Weidmüller Interface GmbH & Co. KG
Klingenbergstraße 16
D-32758 Detmold
Germany
Fon: +49 5231 14-0
Fax: +49 5231 14-292083
www.weidmueller.com

Zubehör

98 mm (POK2)



Tragschienen sind in den Baubreiten 15 und 35 mm verfügbar. Diese sind passend für die verschiedenen Gehäusegrößen zugeschnitten. Alternativ zur Tragschiene umfasst das Angebot zusätzlich drei Montageplatten für kleine und flache Gehäuse.

Allgemeine Bestelldaten

Best.-Nr.	Typ	Ausführung	GTIN (EAN)	VPE
1928070000	TS15 98 Klippon POK2 CSS	Tragschiene, 98 mm	4032248577057	1 Stück

Wandbefestigungshalter



Aussenbefestigungsclashes

Allgemeine Bestelldaten

Best.-Nr.	Typ	Ausführung	GTIN (EAN)	VPE
9510900000	MF POK small	Zubehör (allgemein)- Geschützte Baugruppen, Außenhalterung, Befestigungsclashes, Edelstahl	4032248009749	1 Stück

Messingplatte, Kreuzform



Erdungsplatten

Allgemeine Bestelldaten

Best.-Nr.	Typ	Ausführung	GTIN (EAN)	VPE
9511000000	COPL POK 2	Zubehör (allgemein)- Geschützte Baugruppen,	4008190851620	1 Stück

Datenblatt

**Klippon
Klippon POK 2 Ex**

Weidmüller Interface GmbH & Co. KG
 Klingenbergstraße 16
 D-32758 Detmold
 Germany
 Fon: +49 5231 14-0
 Fax: +49 5231 14-292083
 www.weidmueller.com

Zubehör

Erdungsplatte,
 Montageplatte, Stahl

Montageplatten

Montageplatten, 2 mm Stahlblech, verzinkt oder Pertinax



Allgemeine Bestelldaten

Best.-Nr.	Typ	Ausführung	GTIN (EAN)	VPE
95 10580000	POK MOPL 0811	Montageplatten- Geschützte Baugruppen, Montageplatte, Montageplatte, Pertinax	4008190498207	1 Stück

KL SET KLIPPON POK2 BK6

Weidmüller Interface GmbH & Co. KG
Klingenbergstraße 16
D-32758 Detmold
Germany
Fon: +49 5231 14-0
Fax: +49 5231 14-292083
www.weidmueller.com



Die fertig bestückten Klemmenleisten werden sowohl mit Schraub- als auch mit Zugfederanschluss angeboten. Die Klemmenleisten können direkt in ein dazu passendes Gehäuse montiert werden.

Je nach Gehäusegröße sind die Reihenklammen auf einer Tragschiene von 15 mm Breite, 35 mm Breite oder auf einer Montageplatte montiert.

Allgemeine Bestelldaten

Best.-Nr.	8000004366
Typ	KL SET KLIPPON POK2 BK6
Ausführung	Klemmleiste, Tragschiene: keine, passend für Gehäusegröße: Klippon POK 2, POK 2
GTIN (EAN)	4032248986088
VPE	1 Stück

KL SET KLIPPON POK2 BK6

Weidmüller Interface GmbH & Co. KG
 Klingenbergstraße 16
 D-32758 Detmold
 Germany
 Fon: +49 5231 14-0
 Fax: +49 5231 14-292083
 www.weidmueller.com

Technische Daten

Abmessungen und Gewichte

Länge	98 mm	Nettogewicht	1 g
-------	-------	--------------	-----

Tragschiene

Anschlußpunkte je Reihenklemme	2	Anzahl Durchgangsklemmen	6
Bemessungsquerschnitt	4 mm ²	Tragschiene	keine

Klassifikationen

eClass 6.0	27-14-11-06	eClass 7.0	27-14-11-06
------------	-------------	------------	-------------

Datenblatt

KL SET KLIPPON POK2 BK6

Weidmüller Interface GmbH & Co. KG
Klingenbergstraße 16
D-32758 Detmold
Germany
Fon: +49 5231 14-0
Fax: +49 5231 14-292083
www.weidmueller.com

Zeichnungen

