

**RSF
RS F20 LP3R 3/21**

Weidmüller Interface GmbH & Co. KG
Klingenbergstraße 16
D-32758 Detmold
Germany
Fon: +49 5231 14-0
Fax: +49 5231 14-292083
www.weidmueller.com



Passive Schnittstellen zur Signalübertragung eines mit Zugbügeltechnik ausgestatteten Flachleitungssteckverbinders gemäß IEC 603-1 / DIN 41651.

Die wesentlichsten Merkmale sind:

- Gruppe mit 10- bis 64-poligen Steckverbindern.
- Elektrischer Anschluss eins zu eins zwischen Steuer- und Feldanschlüssen.
- Äußerst kompakte Dreistock-Module zur Befestigung auf Standard Tragschiene TS 35 oder TS 32.
- Langer Feststellhaken.
- Stift für den Erdanschluss.

Allgemeine Bestelldaten

Best.-Nr.	8012910000
Typ	RS F20 LP3R 3/21
Ausführung	Schnittstelle, RSF, Steckverbinder nach IEC 603-1/ DIN 41651, 20 Pole, Schraubanschluss
GTIN (EAN)	4008190149505
VPE	1 Stück

Datenblatt

**RSF
RS F20 LP3R 3/21**

Weidmüller Interface GmbH & Co. KG
 Klingenbergstraße 16
 D-32758 Detmold
 Germany
 Fon: +49 5231 14-0
 Fax: +49 5231 14-292083
 www.weidmueller.com

Technische Daten

Abmessungen und Gewichte

Länge	50 mm	Breite	87 mm
Höhe	76 mm	Nettogewicht	130 g

Temperaturen

Betriebstemperatur	0...+55°C	Lagertemperatur	-40...+70 °C
--------------------	-----------	-----------------	--------------

Anschluss Daten

Anschluss (Steuerseite)	Steckverbinder nach IEC 603-1/ DIN 4165 1	Anzahl der Pole (Steuerungsseite)	20 Pole
Anschluss (Feldseite)	LP3R 5.08mm	Erdung	Ja
Schutzleiteranschluss	Flachkontakt		

Bemessungsdaten

Bemessungsspannung	60 V AC / 75 V DC	Nennstrom pro Anschluss	1 A
--------------------	-------------------	-------------------------	-----

Isolationskoordinaten (EN50178)

Entsprechend	DIN EN 50178	Bemessungsisolationsspannung	100 V
Überspannungskategorie	II	Verschmutzungsgrad	2
Impulsspannungsprüfung (1,2/50µs)	0,8 kV		

Anschluss Feld

Art der Verbindung	Schraubanschluss	Klemmbereich, min.	0,13 mm ²
Klemmbereich, max.	6 mm ²	Fest, min. H05(07) V-U	0,5 mm ²
Fest, max. H05(07) V-U	6 mm ²	Flexibel, min. H05(07) V-K	0,5 mm ²
Flexibel, max. H05(07) V-K	4 mm ²	Flexibel mit Hülse, max.	2,5 mm ²
Flexibel mit Hülse, min.	0,5 mm ²	Hülse mit Kunststoffkragen, max.	2,5 mm ²
Leiteranschluss-Querschnitt min. AWG	AWG 26	Leiteranschluss-Querschnitt max. AWG	AWG 12
Anzugsmoment, min.	0,5 Nm	Anzugsmoment, max.	0,6 Nm
Abisolierlänge	6 mm		

Klassifikationen

ETIM 2.0	EC001419	ETIM 3.0	EC001419
UNSPSC	30-21-18-01	eClass 4.1	27-24-04-04
eClass 5.1	27-24-22-04	eClass 6.0	27-24-22-04
eClass 7.0	27-24-22-04		

Hinweise

Hinweise Das Bild zeigt ein generisches Produkt aus dem Angebot.

Zulassungen

Zulassungen

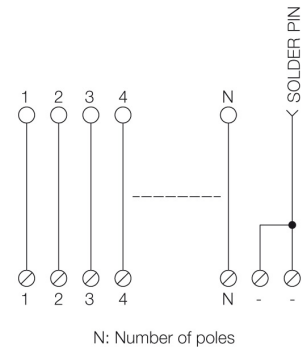


Datenblatt

**RSF
RS F20 LP3R 3/21**

Weidmüller Interface GmbH & Co. KG
Klingenbergstraße 16
D-32758 Detmold
Germany
Fon: +49 5231 14-0
Fax: +49 5231 14-292083
www.weidmueller.com

Zeichnungen

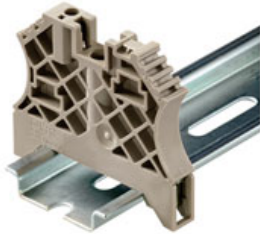


RSF RS F20 LP3R 3/21

Weidmüller Interface GmbH & Co. KG
 Klingenbergstraße 16
 D-32758 Detmold
 Germany
 Fon: +49 5231 14-0
 Fax: +49 5231 14-292083
 www.weidmueller.com

Zubehör

Für Tragschiene TS 35



Um einen dauerhaft sicheren Sitz auf der Tragschiene zu gewährleisten und ein Verrutschen zu verhindern hat Weidmüller Endwinkel im Programm. Es sind Ausführungen mit Schraube und schraubenlose Ausführungen erhältlich. Auf den Endwinkeln bestehen Markierungsmöglichkeiten, ebenfalls für Gruppenmarkierer und die Möglichkeit der Aufnahme für Prüfstecker.

Allgemeine Bestelldaten

Best.-Nr.	Typ	Ausführung	GTIN (EAN)	VPE
0383560000	EW 35	Zubehör, Endwinkel	4008190181314	50 Stück

TS 32



Die Montage der aktiven und passiven Komponenten und der intelligenten Module erfolgt auf Tragschienen. Tragschienen sind, entsprechend den unterschiedlichen Einsatzbereichen, aus Edelstahl, Stahl, Aluminium, Kupfer oder Kunststoff gefertigt und in unterschiedlichsten Ausführungen erhältlich.

Allgemeine Bestelldaten

Best.-Nr.	Typ	Ausführung	GTIN (EAN)	VPE
0122800000	TS 32X15 2M/ST/ZN	Tragschiene, DIN EN 60715, Stahl, 2000 mm, verzinkt	4008190066307	2 m

TS 35



Die Montage der aktiven und passiven Komponenten und der intelligenten Module erfolgt auf Tragschienen. Tragschienen sind, entsprechend den unterschiedlichen Einsatzbereichen, aus Edelstahl, Stahl, Aluminium, Kupfer oder Kunststoff gefertigt und in unterschiedlichsten Ausführungen erhältlich.

Allgemeine Bestelldaten

Best.-Nr.	Typ	Ausführung	GTIN (EAN)	VPE
0270100000	TS 35X15/2.3 2M/CU/BK	Tragschiene, DIN EN 60715, Kupfer, 2000 mm, unbehandelt	4008190105136	2 m

Datenblatt

**RSF
RS F20 LP3R 3/21**

Weidmüller Interface GmbH & Co. KG
 Klingenbergstraße 16
 D-32758 Detmold
 Germany
 Fon: +49 5231 14-0
 Fax: +49 5231 14-292083
 www.weidmueller.com

Zubehör

1848290000 TS 35X15/2.3 2M/AL/BK	Tragschiene, DIN EN 60715, Aluminium, 2000 mm, unbehandelt	4032248385614 2 m
0498000000 TS 35X15/2.3 2M/ST/ZN	Tragschiene, DIN EN 60715, Stahl, 2000 mm, verzinkt	4008190042493 2 m
0383400000 TS 35X7.5 2M/ST/ZN	Tragschiene, DIN EN 60715, Stahl, 2000 mm, verzinkt	4008190088026 2 m

Für Tragschiene TS 32



Um einen dauerhaft sicheren Sitz auf der Tragschiene zu gewährleisten und ein verrutschen zu verhindern hat Weidmüller Endwinkel im Programm. Es sind Ausführungen mit Schraube und schraubenlose Ausführungen erhältlich. Auf den Endwinkeln bestehen Markierungsmöglichkeiten, ebenfalls für Gruppenmarkierer und die Möglichkeit der Aufnahme für Prüfstecker.

Allgemeine Bestelldaten

Best.-Nr.	Typ	Ausführung	GTIN (EAN)	VPE
0199360000	EWK 2	Zubehör, Endwinkel	4008190023546	50 Stück