

**RSF  
RS F60 LP3R 3/63**

**Weidmüller Interface GmbH & Co. KG**  
Klingenbergstraße 16  
D-32758 Detmold  
Germany  
Fon: +49 5231 14-0  
Fax: +49 5231 14-292083  
www.weidmueller.com



Passive Schnittstellen zur Signalübertragung eines mit Zugbügeltechnik ausgestatteten Flachleitungssteckverbinders gemäß IEC 603-1 / DIN 41651.

Die wesentlichsten Merkmale sind:

- Gruppe mit 10- bis 64-poligen Steckverbindern.
- Elektrischer Anschluss eins zu eins zwischen Steuer- und Feldanschlüssen.
- Äußerst kompakte Dreistock-Module zur Befestigung auf Standard Tragschiene TS 35 oder TS 32.
- Langer Feststellhaken.
- Stift für den Erdanschluss.

**Allgemeine Bestelldaten**

Best.-Nr.	<a href="#">8012960000</a>
Typ	RS F60 LP3R 3/63
Ausführung	Schnittstelle, RSF, Steckverbinder nach IEC 603-1/ DIN 41651, 60 Pole, Schraubanschluss
GTIN (EAN)	4008190004088
VPE	1 Stück

**Datenblatt**

**RSF  
RS F60 LP3R 3/63**

**Weidmüller Interface GmbH & Co. KG**  
Klingenbergstraße 16  
D-32758 Detmold  
Germany  
Fon: +49 5231 14-0  
Fax: +49 5231 14-292083  
www.weidmueller.com

**Technische Daten**

**Abmessungen und Gewichte**

Länge	115 mm	Breite	87 mm
Höhe	76 mm	Nettogewicht	298 g

**Temperaturen**

Betriebstemperatur	0...+55°C	Lagertemperatur	-40...+70 °C
--------------------	-----------	-----------------	--------------

**Anschluss Daten**

Anschluss (Steuerseite)	Steckverbinder nach IEC 603-1/ DIN 41651	Anzahl der Pole (Steuerungsseite)	60 Pole
Anschluss (Feldseite)	LP3R 5.08mm	Erdung	Ja
Schutzleiteranschluss	Flachkontakt		

**Bemessungsdaten**

Bemessungsspannung	60 V AC / 75 V DC	Nennstrom pro Anschluss	1 A
--------------------	-------------------	-------------------------	-----

**Isolationskoordinaten (EN50178)**

Entsprechend	DIN EN 50178	Bemessungsisolationsspannung	100 V
Überspannungskategorie	II	Verschmutzungsgrad	2
Impulsspannungsprüfung (1,2/50µs)	0,8 kV		

**Anschluss Feld**

Art der Verbindung	Schraubanschluss	Klemmbereich, min.	0,13 mm <sup>2</sup>
Klemmbereich, max.	6 mm <sup>2</sup>	Fest, min. H05(07) V-U	0,5 mm <sup>2</sup>
Fest, max. H05(07) V-U	6 mm <sup>2</sup>	Flexibel, min. H05(07) V-K	0,5 mm <sup>2</sup>
Flexibel, max. H05(07) V-K	4 mm <sup>2</sup>	Flexibel mit Hülse, max.	2,5 mm <sup>2</sup>
Flexibel mit Hülse, min.	0,5 mm <sup>2</sup>	Hülse mit Kunststoffkragen, max.	2,5 mm <sup>2</sup>
Leiteranschluss-Querschnitt min. AWG	AWG 26	Leiteranschluss-Querschnitt max. AWG	AWG 12
Anzugsmoment, min.	0,5 Nm	Anzugsmoment, max.	0,6 Nm
Abisolierlänge	6 mm		

**Klassifikationen**

ETIM 2.0	EC001419	ETIM 3.0	EC001419
UNSPSC	30-21-18-01	eClass 4.1	27-24-04-04
eClass 5.1	27-24-22-04	eClass 6.0	27-24-22-04
eClass 7.0	27-24-22-04		

**Hinweise**

Hinweise Das Bild zeigt ein generisches Produkt aus dem Angebot.

**Zulassungen**

Zulassungen

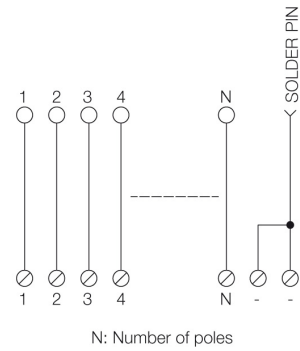


**Datenblatt**

**RSF  
RS F60 LP3R 3/63**

**Weidmüller Interface GmbH & Co. KG**  
Klingenbergstraße 16  
D-32758 Detmold  
Germany  
Fon: +49 5231 14-0  
Fax: +49 5231 14-292083  
www.weidmueller.com

**Zeichnungen**

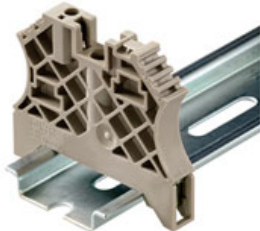


## RSF RS F60 LP3R 3/63

**Weidmüller Interface GmbH & Co. KG**  
 Klingenbergstraße 16  
 D-32758 Detmold  
 Germany  
 Fon: +49 5231 14-0  
 Fax: +49 5231 14-292083  
 www.weidmueller.com

## Zubehör

### Für Tragschiene TS 35



Um einen dauerhaft sicheren Sitz auf der Tragschiene zu gewährleisten und ein Verrutschen zu verhindern hat Weidmüller Endwinkel im Programm. Es sind Ausführungen mit Schraube und schraubenlose Ausführungen erhältlich. Auf den Endwinkeln bestehen Markierungsmöglichkeiten, ebenfalls für Gruppenmarkierer und die Möglichkeit der Aufnahme für Prüfstecker.

#### Allgemeine Bestelldaten

Best.-Nr.	Typ	Ausführung	GTIN (EAN)	VPE
<a href="#">0383560000</a>	EW 35	Zubehör, Endwinkel	4008190181314	50 Stück

### TS 32



Die Montage der aktiven und passiven Komponenten und der intelligenten Module erfolgt auf Tragschienen. Tragschienen sind, entsprechend den unterschiedlichen Einsatzbereichen, aus Edelstahl, Stahl, Aluminium, Kupfer oder Kunststoff gefertigt und in unterschiedlichsten Ausführungen erhältlich.

#### Allgemeine Bestelldaten

Best.-Nr.	Typ	Ausführung	GTIN (EAN)	VPE
<a href="#">0122800000</a>	TS 32X15 2M/ST/ZN	Tragschiene, DIN EN 60715, Stahl, 2000 mm, verzinkt	4008190066307	2 m

### TS 35



Die Montage der aktiven und passiven Komponenten und der intelligenten Module erfolgt auf Tragschienen. Tragschienen sind, entsprechend den unterschiedlichen Einsatzbereichen, aus Edelstahl, Stahl, Aluminium, Kupfer oder Kunststoff gefertigt und in unterschiedlichsten Ausführungen erhältlich.

#### Allgemeine Bestelldaten

Best.-Nr.	Typ	Ausführung	GTIN (EAN)	VPE
<a href="#">0270100000</a>	TS 35X15/2.3 2M/CU/BK	Tragschiene, DIN EN 60715, Kupfer, 2000 mm, unbehandelt	4008190105136	2 m

**Datenblatt**

**RSF  
RS F60 LP3R 3/63**

**Weidmüller Interface GmbH & Co. KG**  
 Klingenbergstraße 16  
 D-32758 Detmold  
 Germany  
 Fon: +49 5231 14-0  
 Fax: +49 5231 14-292083  
 www.weidmueller.com

**Zubehör**

<a href="#">1848290000</a> TS 35X15/2.3 2M/AL/BK	Tragschiene, DIN EN 60715, Aluminium, 2000 mm, unbehandelt	4032248385614 2 m
<a href="#">0498000000</a> TS 35X15/2.3 2M/ST/ZN	Tragschiene, DIN EN 60715, Stahl, 2000 mm, verzinkt	4008190042493 2 m
<a href="#">0383400000</a> TS 35X7.5 2M/ST/ZN	Tragschiene, DIN EN 60715, Stahl, 2000 mm, verzinkt	4008190088026 2 m

**Für Tragschiene TS 32**



Um einen dauerhaft sicheren Sitz auf der Tragschiene zu gewährleisten und ein verrutschen zu verhindern hat Weidmüller Endwinkel im Programm. Es sind Ausführungen mit Schraube und schraubenlose Ausführungen erhältlich. Auf den Endwinkeln bestehen Markierungsmöglichkeiten, ebenfalls für Gruppenmarkierer und die Möglichkeit der Aufnahme für Prüfstecker.

**Allgemeine Bestelldaten**

Best.-Nr.	Typ	Ausführung	GTIN (EAN)	VPE
<a href="#">0199360000</a>	EWK 2	Zubehör, Endwinkel	4008190023546	50 Stück