

RSSD RS SD37S UNC LPK2

Weidmüller Interface GmbH & Co. KG
 Klingenbergstraße 16
 D-32758 Detmold
 Germany
 Fon: +49 5231 14-0
 Fax: +49 5231 14-292083
 www.weidmueller.com



Passive Schnittstellen zur Signalübertragung eines mit Zugbügeltechnik ausgestatteten SubD Steckverbinders gemäß IEC 807-2 / DIN 41652.

Die wesentlichsten Merkmale sind:

- Gruppe mit 9-, 15-, 37- und 50-poligen Steck- und Buchsenverbindern.
- Elektrischer Anschluss eins zu eins zwischen Steuer- und Feldanschlüssen.
- Äußerst kompakte Module in RS-Profil 45 zur Befestigung auf Standard Tragschiene TS 35.
- Stift für den Erdanschluss.

Allgemeine Bestelldaten

Best.-Nr.	8155660000
Typ	RS SD37S UNC LPK2
Ausführung	Schnittstelle, RSSD, SUB-D-Stecker gemäß IEC 807-2 / DIN 41652, 37-poliger Stecker, Schraubanschluss
GTIN (EAN)	4008190003203
VPE	1 Stück

RSSD RS SD37S UNC LPK2

Weidmüller Interface GmbH & Co. KG
 Klingenbergstraße 16
 D-32758 Detmold
 Germany
 Fon: +49 5231 14-0
 Fax: +49 5231 14-292083
 www.weidmueller.com

Technische Daten

Abmessungen und Gewichte

Länge	116 mm	Breite	45 mm
Höhe	65,5 mm	Nettogewicht	190 g

Temperaturen

Betriebstemperatur	0...+55°C	Lagertemperatur	-40...+70 °C
--------------------	-----------	-----------------	--------------

Anschluss Daten

Anschluss (Steuerseite)	SUB-D-Stecker gemäß IEC 807-2 / DIN 41652	Anzahl der Pole (Steuerungsseite)	37-poliger Stecker
Ausführung Verschlussystem	UNC 4/40	Anschluss (Feldseite)	LPK 2H 5.08mm
Erdung	Ja	Schutzleiteranschluss	Flachkontakt

Bemessungsdaten

Bemessungsspannung	100 V	Nennstrom pro Anschluss	1,5 A
--------------------	-------	-------------------------	-------

Isolationskoordinaten (EN50178)

Entsprechend	DIN EN 50178	Bemessungsisolationsspannung	100 V
Überspannungskategorie	II	Verschmutzungsgrad	2
Impulsspannungsprüfung (1,2/50µs)	0,8 kV		

Anschluss Feld

Art der Verbindung	Schraubanschluss	Klemmbereich, min.	0,15 mm ²
Klemmbereich, max.	1,5 mm ²	Fest, min. H05(07) V-U	0,5 mm ²
Fest, max. H05(07) V-U	6 mm ²	Flexibel, min. H05(07) V-K	0,5 mm ²
Flexibel, max. H05(07) V-K	4 mm ²	Flexibel mit Hülse, max.	2,5 mm ²
Flexibel mit Hülse, min.	0,5 mm ²	Hülse mit Kunststoffkragen, max.	2,5 mm ²
Leiteranschluss-Querschnitt min. AWG	AWG 26	Leiteranschluss-Querschnitt max. AWG	AWG 12
Anzugsmoment, min.	0,5 Nm	Anzugsmoment, max.	0,6 Nm
Abisolierlänge	6 mm		

Klassifikationen

ETIM 2.0	EC001419	ETIM 3.0	EC001419
UNSPSC	30-21-18-01	eClass 4.1	27-24-04-04
eClass 5.1	27-24-22-04	eClass 6.0	27-24-22-04
eClass 7.0	27-24-22-04		

Hinweise

Hinweise Das Bild zeigt ein generisches Produkt aus dem Angebot.

Zulassungen

Zulassungen

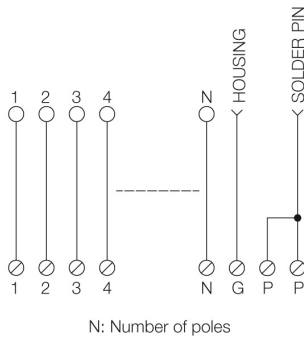


Datenblatt

**RSSD
RS SD37S UNC LPK2**

Weidmüller Interface GmbH & Co. KG
Klingenbergstraße 16
D-32758 Detmold
Germany
Fon: +49 5231 14-0
Fax: +49 5231 14-292083
www.weidmueller.com

Zeichnungen

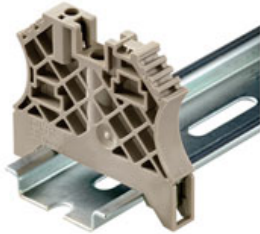


RSSD RS SD37S UNC LPK2

Weidmüller Interface GmbH & Co. KG
 Klingenbergstraße 16
 D-32758 Detmold
 Germany
 Fon: +49 5231 14-0
 Fax: +49 5231 14-292083
 www.weidmueller.com

Zubehör

Für Tragschiene TS 35



Um einen dauerhaft sicheren Sitz auf der Tragschiene zu gewährleisten und ein Verrutschen zu verhindern hat Weidmüller Endwinkel im Programm. Es sind Ausführungen mit Schraube und schraubenlose Ausführungen erhältlich. Auf den Endwinkeln bestehen Markierungsmöglichkeiten, ebenfalls für Gruppenmarkierer und die Möglichkeit der Aufnahme für Prüfstecker.

Allgemeine Bestelldaten

Best.-Nr.	Typ	Ausführung	GTIN (EAN)	VPE
0383530000	EW 35 GR 7032	Zubehör, Endwinkel	4008190027322	50 Stück

TS 35



Die Montage der aktiven und passiven Komponenten und der intelligenten Module erfolgt auf Tragschienen. Tragschienen sind, entsprechend den unterschiedlichen Einsatzbereichen, aus Edelstahl, Stahl, Aluminium, Kupfer oder Kunststoff gefertigt und in unterschiedlichsten Ausführungen erhältlich.

Allgemeine Bestelldaten

Best.-Nr.	Typ	Ausführung	GTIN (EAN)	VPE
0498000000	TS 35X15/2.3 2M/ST/ZN	Tragschiene, DIN EN 60715, Stahl, 2000 mm, verzinkt	4008190042493	2 m
0383400000	TS 35X7.5 2M/ST/ZN	Tragschiene, DIN EN 60715, Stahl, 2000 mm, verzinkt	4008190088026	2 m