

**RS  
RS 16IO 1W I-L H S**

**Weidmüller Interface GmbH & Co. KG**  
Klingenbergstraße 16  
D-32758 Detmold  
Germany  
Fon: +49 5231 14-0  
Fax: +49 5231 14-292083  
www.weidmueller.com



Die direkten digitalen Ein-/Ausgangsschnittstellen sind mit Flachkabelsteckverbindern ausgestattet, um einen einfachen Anschluss zu ermöglichen. Mit Zugfeder- oder Zugbügelanschluss erhältlich und mit Elementen wie Sicherungen, Trennern oder LED.

**Allgemeine Bestelldaten**

Best.-Nr.	<a href="#">9445810000</a>
Typ	RS 16IO 1W I-L H S
Ausführung	Schnittstelle, RS, Trenner, LED, 1-Draht, Schraubanschluss
GTIN (EAN)	4032248252985
VPE	1 Stück

## RS RS 16IO 1W I-L H S

**Weidmüller Interface GmbH & Co. KG**  
 Klingenbergstraße 16  
 D-32758 Detmold  
 Germany  
 Fon: +49 5231 14-0  
 Fax: +49 5231 14-292083  
 www.weidmueller.com

## Technische Daten

### Abmessungen und Gewichte

Länge	110 mm	Breite	87 mm
Höhe	72 mm	Nettogewicht	255 g

### Temperaturen

Betriebstemperatur	-25...+50°C	Lagertemperatur	-40...+60 °C
--------------------	-------------	-----------------	--------------

### Allgemeine Angaben

LED-Statusanzeige pro Kanal	grün	Trennung je Kanal	Ja
Art des Prüfpunktes	Nein	Sicherung durch Kanal	Nein
Versorgungsspannungs-LED-Status	gelb	Spannungsversorgungssicherung	3,15 A
Massepolarität	Ja		

### Anschluss Daten

Anschluss zu PLC	HE 10 connector - 20 pole	Anschluss (Steuerseite)	Steckverbinder nach IEC 603-1/ DIN 41651
Anzahl der Pole (Steuerungsseite)	20-poliger Stecker	Anschluss (Feldseite)	LP 5.08mm
Verdrahtungssystem	1-Draht		

### Bemessungsdaten

Betriebsspannung	24 V DC ± 10%	Maximalstrom pro Kanal	1 A
Betriebsstrom Gesamt	2 A		

### Isolationskoordinaten (EN50178)

Entsprechend	DIN EN 50178	Bemessungsisolationsspannung	< 50 V AC
Überspannungskategorie	III	Verschmutzungsgrad	2
Impulsspannungsprüfung (1,2/50µs)	0,8 kV	Durchschlagsfestigkeitsprüfung	0,35 kVAC

### Anschluss Feld

Art der Verbindung	Schraubanschluss	Klemmbereich, min.	0,13 mm <sup>2</sup>
Klemmbereich, max.	6 mm <sup>2</sup>	Fest, min. H05(07) V-U	0,5 mm <sup>2</sup>
Fest, max. H05(07) V-U	6 mm <sup>2</sup>	Flexibel, min. H05(07) V-K	0,5 mm <sup>2</sup>
Flexibel, max. H05(07) V-K	4 mm <sup>2</sup>	Flexibel mit Hülse, max.	2,5 mm <sup>2</sup>
Flexibel mit Hülse, min.	0,5 mm <sup>2</sup>	Hülse mit Kunststoffkragen, max.	2,5 mm <sup>2</sup>
Leiteranschluss-Querschnitt min. AWG	AWG 26	Leiteranschluss-Querschnitt max. AWG	AWG 12
Anzugsmoment, min.	0,5 Nm	Anzugsmoment, max.	0,6 Nm
Abisolierlänge	6 mm		

### Anschluss Versorgung

Art der Verbindung	Schraubanschluss	Klemmbereich, min.	0,13 mm <sup>2</sup>
Klemmbereich, max.	6 mm <sup>2</sup>	Fest, min. H05(07) V-U	0,5 mm <sup>2</sup>
Fest, max. H05(07) V-U	6 mm <sup>2</sup>	Flexibel, min. H05(07) V-K	0,5 mm <sup>2</sup>
Flexibel, max. H05(07) V-K	4 mm <sup>2</sup>	Flexibel mit Hülse, max.	2,5 mm <sup>2</sup>
Flexibel mit Hülse, min.	0,5 mm <sup>2</sup>	Hülse mit Kunststoffkragen, max.	2,5 mm <sup>2</sup>
Leiteranschluss-Querschnitt min. AWG	AWG 26	Leiteranschluss-Querschnitt max. AWG	AWG 12
Anzugsmoment, min.	0,5 Nm	Anzugsmoment, max.	0,6 Nm

**Datenblatt****RS  
RS 16IO 1W I-L H S****Weidmüller Interface GmbH & Co. KG**  
Klingenbergstraße 16  
D-32758 Detmold  
Germany  
Fon: +49 5231 14-0  
Fax: +49 5231 14-292083  
www.weidmueller.com**Technische Daten****Klassifikationen**

ETIM 2.0	EC001423	ETIM 3.0	EC001423
UNSPSC	30-21-18-01	eClass 4.1	45-11-18-07
eClass 5.1	27-24-22-08	eClass 6.0	27-24-22-08
eClass 7.0	27-24-22-08		

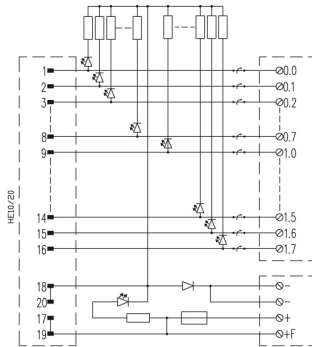
**Zulassungen**

Zulassungen



**RS  
RS 16IO 1W I-L H S**

**Weidmüller Interface GmbH & Co. KG**  
Klingenbergstraße 16  
D-32758 Detmold  
Germany  
Fon: +49 5231 14-0  
Fax: +49 5231 14-292083  
www.weidmueller.com

**Zeichnungen**

Das Schaltbild entspricht der Ausführung mit LEDs.