

**RS
RS 32IO 3W L H S****Weidmüller Interface GmbH & Co. KG**

Klingenbergstraße 16

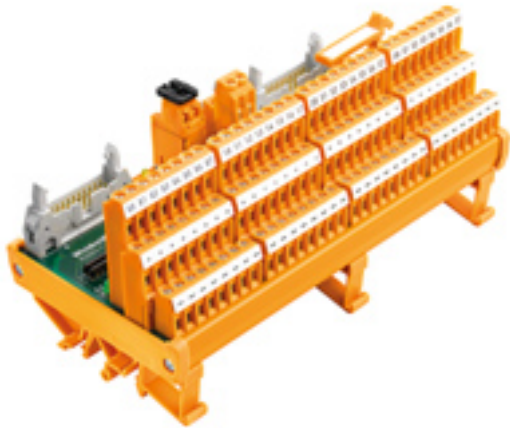
D-32758 Detmold

Germany

Fon: +49 5231 14-0

Fax: +49 5231 14-292083

www.weidmueller.com



Die direkten digitalen Ein-/Ausgangsschnittstellen sind mit Flachkabelsteckverbindern ausgestattet, um einen einfachen Anschluss zu ermöglichen. Mit Zugfeder- oder Zugbügelanschluss erhältlich und mit Elementen wie Sicherungen, Trennern oder LED.

Allgemeine Bestelldaten

| | |
|------------|---|
| Best.-Nr. | 9445970000 |
| Typ | RS 32IO 3W L H S |
| Ausführung | Schnittstelle, RS, LED, 3-Draht, Schraubanschluss |
| GTIN (EAN) | 4032248253074 |
| VPE | 1 Stück |

RS RS 32IO 3W L H S

Weidmüller Interface GmbH & Co. KG
 Klingenbergstraße 16
 D-32758 Detmold
 Germany
 Fon: +49 5231 14-0
 Fax: +49 5231 14-292083
 www.weidmueller.com

Technische Daten

Abmessungen und Gewichte

| | | | |
|-------|--------|--------------|-------|
| Länge | 176 mm | Breite | 87 mm |
| Höhe | 72 mm | Nettogewicht | 421 g |

Temperaturen

| | | | |
|--------------------|-------------|-----------------|--------------|
| Betriebstemperatur | -25...+50°C | Lagertemperatur | -40...+60 °C |
|--------------------|-------------|-----------------|--------------|

Allgemeine Angaben

| | | | |
|---------------------------------|------|-------------------------------|--------|
| LED-Statusanzeige pro Kanal | grün | Trennung je Kanal | Nein |
| Art des Prüfpunktes | Nein | Sicherung durch Kanal | Nein |
| Versorgungsspannungs-LED-Status | gelb | Spannungsversorgungssicherung | 3,15 A |
| Massepolarität | Ja | | |

Anschluss Daten

| | | | |
|-----------------------------------|---------------------------|-------------------------|--|
| Anschluss zu PLC | HE 10 connector - 20 pole | Anschluss (Steuerseite) | 2 x Stecker gemäß IEC 603-1 / DIN 4165 1 |
| Anzahl der Pole (Steuerungsseite) | 2x20-poliger Stecker | Anschluss (Feldseite) | LP3R 5.08mm |
| Verdrahtungssystem | 3-Draht | | |

Bemessungsdaten

| | | | |
|----------------------|-------------------|------------------------|-----|
| Betriebsspannung | 24 V DC \pm 10% | Maximalstrom pro Kanal | 1 A |
| Betriebsstrom Gesamt | 2 A | | |

Isolationskoordinaten (EN50178)

| | | | |
|-----------------------------------|--------------|--------------------------------|-----------|
| Entsprechend | DIN EN 50178 | Bemessungsisolationsspannung | < 50 V AC |
| Überspannungskategorie | III | Verschmutzungsgrad | 2 |
| Impulsspannungsprüfung (1,2/50µs) | 0,8 kV | Durchschlagsfestigkeitsprüfung | 0,35 kVAC |

Anschluss Feld

| | | | |
|--------------------------------------|---------------------|--------------------------------------|----------------------|
| Art der Verbindung | Schraubanschluss | Klemmbereich, min. | 0,13 mm ² |
| Klemmbereich, max. | 6 mm ² | Fest, min. H05(07) V-U | 0,5 mm ² |
| Fest, max. H05(07) V-U | 6 mm ² | Flexibel, min. H05(07) V-K | 0,5 mm ² |
| Flexibel, max. H05(07) V-K | 4 mm ² | Flexibel mit Hülse, max. | 2,5 mm ² |
| Flexibel mit Hülse, min. | 0,5 mm ² | Hülse mit Kunststoffkragen, max. | 2,5 mm ² |
| Leiteranschluss-Querschnitt min. AWG | AWG 26 | Leiteranschluss-Querschnitt max. AWG | AWG 12 |
| Anzugsmoment, min. | 0,5 Nm | Anzugsmoment, max. | 0,6 Nm |
| Abisolierlänge | 6 mm | | |

Anschluss Versorgung

| | | | |
|--------------------------------------|---------------------|--------------------------------------|----------------------|
| Art der Verbindung | Schraubanschluss | Klemmbereich, min. | 0,13 mm ² |
| Klemmbereich, max. | 6 mm ² | Fest, min. H05(07) V-U | 0,5 mm ² |
| Fest, max. H05(07) V-U | 6 mm ² | Flexibel, min. H05(07) V-K | 0,5 mm ² |
| Flexibel, max. H05(07) V-K | 4 mm ² | Flexibel mit Hülse, max. | 2,5 mm ² |
| Flexibel mit Hülse, min. | 0,5 mm ² | Hülse mit Kunststoffkragen, max. | 2,5 mm ² |
| Leiteranschluss-Querschnitt min. AWG | AWG 26 | Leiteranschluss-Querschnitt max. AWG | AWG 12 |
| Anzugsmoment, min. | 0,5 Nm | Anzugsmoment, max. | 0,6 Nm |
| Abisolierlänge | 6 mm | | |

Erstellungs-Datum 19. Februar 2013 16:28:11 MEZ

**RS
RS 32IO 3W L H S**

Weidmüller Interface GmbH & Co. KG
Klingenbergstraße 16
D-32758 Detmold
Germany
Fon: +49 5231 14-0
Fax: +49 5231 14-292083
www.weidmueller.com

Technische Daten**Klassifikationen**

| | | | |
|------------|-------------|------------|-------------|
| ETIM 2.0 | EC001423 | ETIM 3.0 | EC001423 |
| UNSPSC | 30-21-18-01 | eClass 4.1 | 45-11-18-07 |
| eClass 5.1 | 27-24-22-08 | eClass 6.0 | 27-24-22-08 |
| eClass 7.0 | 27-24-22-08 | | |

Zulassungen

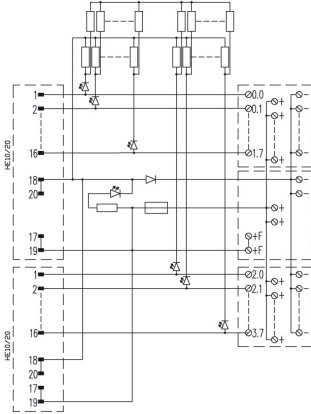
Zulassungen

**Downloads**Konformitätserklärung [K277_11_04.pdf](#)

RS RS 32IO 3W L H S

Weidmüller Interface GmbH & Co. KG
Klingenbergstraße 16
D-32758 Detmold
Germany
Fon: +49 5231 14-0
Fax: +49 5231 14-292083
www.weidmueller.com

Zeichnungen



Das Schaltbild entspricht der Ausführung mit LEDs.