

**RS
RS 32IO 3W L H Z**

Weidmüller Interface GmbH & Co. KG
Klingenbergstraße 16
D-32758 Detmold
Germany
Fon: +49 5231 14-0
Fax: +49 5231 14-292083
www.weidmueller.com



Die direkten digitalen Ein-/Ausgangsschnittstellen sind mit Flachkabelsteckverbindern ausgestattet, um einen einfachen Anschluss zu ermöglichen. Mit Zugfeder- oder Zugbügelanschluss erhältlich und mit Elementen wie Sicherungen, Trennern oder LED.

Allgemeine Bestelldaten

Best.-Nr.	9447970000
Typ	RS 32IO 3W L H Z
Ausführung	Schnittstelle, RS, LED, 3-Draht, Zugfederanschluss
GTIN (EAN)	4032248253265
VPE	1 Stück

RS RS 32IO 3W L H Z

Weidmüller Interface GmbH & Co. KG
 Klingenbergstraße 16
 D-32758 Detmold
 Germany
 Fon: +49 5231 14-0
 Fax: +49 5231 14-292083
 www.weidmueller.com

Technische Daten

Abmessungen und Gewichte

Länge	221 mm	Breite	87 mm
Höhe	72 mm	Nettogewicht	373 g

Temperaturen

Betriebstemperatur	-25...+50°C	Lagertemperatur	-40...+60 °C
--------------------	-------------	-----------------	--------------

Allgemeine Angaben

LED-Statusanzeige pro Kanal	grün	Trennung je Kanal	Ja
Sicherung durch Kanal	Nein	Versorgungsspannungs-LED-Status	gelb
Spannungsversorgungssicherung	3,15 A	Massepolarität	Ja

Anschluss Daten

Anschluss zu PLC	HE 10 connector - 20 pole	Anschluss (Steuerseite)	2 x Stecker gemäß IEC 603-1 / DIN 4165 1
Anzahl der Pole (Steuerungsseite)	20-poliger Stecker	Anschluss (Feldseite)	LMNZF 5.08mm
Verdrahtungssystem	3-Draht		

Bemessungsdaten

Betriebsspannung	24 V DC ± 10%	Maximalstrom pro Kanal	1 A
Betriebsstrom Gesamt	2 A		

Isolationskoordinaten (EN50178)

Entsprechend	DIN EN 50178	Bemessungsisolationsspannung	< 50 V AC
Überspannungskategorie	III	Verschmutzungsgrad	2
Durchschlagsfestigkeitsprüfung	0,35 kVAC		

Anschluss Feld

Art der Verbindung	Zugfederanschluss	Klemmbereich, min.	0,14 mm ²
Klemmbereich, max.	1,5 mm ²	Fest, min. H05(07) V-U	0,5 mm ²
Fest, max. H05(07) V-U	1,5 mm ²	Flexibel, min. H05(07) V-K	0,5 mm ²
Flexibel, max. H05(07) V-K	1,5 mm ²	Flexibel mit Hülse, max.	1,5 mm ²
Leiteranschluss-Querschnitt min. AWG	AWG 26	Leiteranschluss-Querschnitt max. AWG	AWG 14
Abisolierlänge	7 mm		

Anschluss Versorgung

Art der Verbindung	Zugfederanschluss	Klemmbereich, min.	0,14 mm ²
Klemmbereich, max.	1,5 mm ²	Fest, min. H05(07) V-U	0,5 mm ²
Fest, max. H05(07) V-U	1,5 mm ²	Flexibel, min. H05(07) V-K	0,5 mm ²
Flexibel, max. H05(07) V-K	1,5 mm ²	Flexibel mit Hülse, max.	1,5 mm ²
Leiteranschluss-Querschnitt min. AWG	AWG 26	Leiteranschluss-Querschnitt max. AWG	AWG 14
Abisolierlänge	7 mm		

**RS
RS 32IO 3W L H Z****Weidmüller Interface GmbH & Co. KG**
Klingenbergstraße 16
D-32758 Detmold
Germany
Fon: +49 5231 14-0
Fax: +49 5231 14-292083
www.weidmueller.com**Technische Daten****Klassifikationen**

ETIM 2.0	EC001423	ETIM 3.0	EC001423
UNSPSC	30-21-18-01	eClass 4.1	45-11-18-07
eClass 5.1	27-24-22-08	eClass 6.0	27-24-22-08
eClass 7.0	27-24-22-08		

Zulassungen

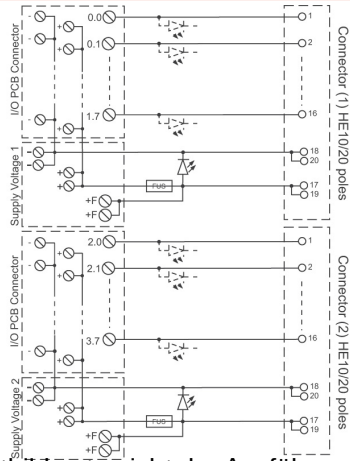
Zulassungen



RS RS 32IO 3W L H Z

Weidmüller Interface GmbH & Co. KG
Klingenbergstraße 16
D-32758 Detmold
Germany
Fon: +49 5231 14-0
Fax: +49 5231 14-292083
www.weidmueller.com

Zeichnungen



Das Schaltbild entspricht der Ausführung mit LEDs.