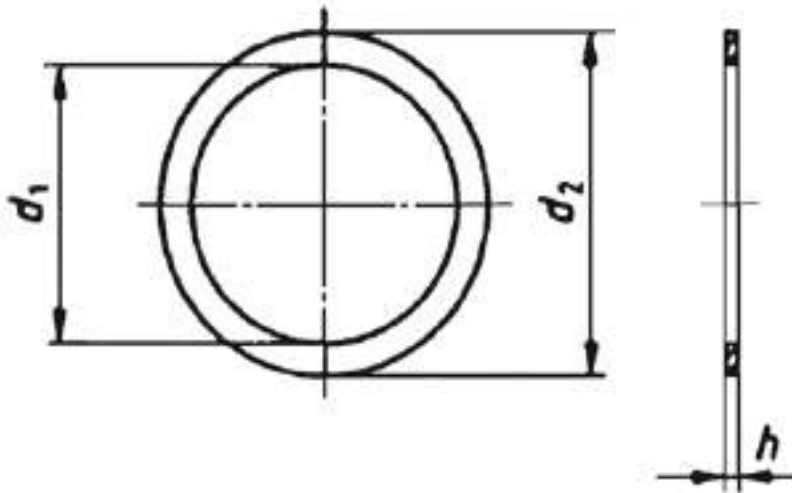


Passscheibe , Anlaufscheibe, Distanzscheibe

Material: Stahl

Härte : HB 90-120

Passscheiben werden insbesondere im Getriebebau als Abstandsscheibe zwischen Zahnrädern sowie auf Achsen und Wellen verwendet.



Best. - Nr.	Innen- \varnothing d1	Toleranz	Außen- \varnothing d2	Toleranz	Dicke h	Toleranz
275160	3 mm	+0,12	6 mm	-0,15	0,2 mm	-0,04
275161	3 mm	+0,12	6 mm	-0,19	0,3 mm	-0,05
222506	4 mm	+0,15	8 mm	-0,19	0,2 mm	-0,04
275162	4 mm	+0,15	8 mm	-0,19	0,3 mm	-0,05
222507	5 mm	+0,15	10 mm	-0,19	0,2 mm	-0,04
275163	5 mm	+0,15	10 mm	-0,19	0,3 mm	-0,05
216232	6 mm	+0,15	12 mm	-0,23	0,2 mm	-0,04
275164	6 mm	+0,15	12 mm	-0,23	0,3 mm	-0,05
216240	8 mm	+0,19	14 mm	-0,23	0,2 mm	-0,04
275165	8 mm	+0,19	14 mm	-0,23	0,3 mm	-0,05
222508	10 mm	+0,19	16 mm	-0,23	0,2 mm	-0,04
275167	10 mm	+0,19	16 mm	-0,23	0,3 mm	-0,05

HIMWEIS:

Alle Angaben wurden sorgfältig überprüft. Für etwaige Fehler kann keine Haftung übernommen werden.