

**Gehäuse
TBF 49/30/21 trsp**

Weidmüller Interface GmbH & Co. KG
Klingenbergstraße 16
D-32758 Detmold
Germany
Fon: +49 5231 14-0
Fax: +49 5231 14-292083
www.weidmueller.com

**Polyestergehäuse**

Die Gehäuse der Reihe TBF, sind aus extrem robustem glasfaserverstärktem Polyester hergestellt. Gehäuse der TBF-Reihe eignen sich insbesondere für Applikationen, bei welchen ein geringes Gewicht bei gleichzeitig hoher Schlagfestigkeit gefordert wird. Die witterungsbeständigen TBF-Gehäuse sind für ein breites Anwendungsspektrum konzipiert. Mit ihrem umfangreichen Zubehör bieten sie universale Lösungen für das Unterbringen von Einbauten wie Reglern, Messinstrumenten, Ventilen und weiteren Geräten.

Merkmale:

- 9 Baugrößen in 2 Ausführungen
 - Deckel mit Nylonschrauben
 - Montagebohrungen außerhalb des Dichtigkeitsbereichs
 - Aufnahmegewinde für Tragschienen und Montageplatten
 - umfangreiches Zubehör
- Weidmüller fertigt und liefert die Gehäuse - entsprechend den Kundenwünschen - komplett bestückt mit Klemmen und Verschraubungen.

Allgemeine Bestelldaten

Best.-Nr.	9502840000
Typ	TBF 49/30/21 trsp
Ausführung	Gehäuse-Geschützte Baugruppen, Gehäuse, glasfaser-verstärktes Polyester, 488 mm, 210 mm, 302 mm
GTIN (EAN)	4032248027446
VPE	1 Stück

Datenblatt

Gehäuse TBF 49/30/21 trsp

Weidmüller Interface GmbH & Co. KG
 Klingenbergstraße 16
 D-32758 Detmold
 Germany
 Fon: +49 5231 14-0
 Fax: +49 5231 14-292083
 www.weidmueller.com

Technische Daten

Abmessungen und Gewichte

Länge	210 mm	Breite	302 mm
Höhe	488 mm	Gewicht	3.760 g
Nettogewicht	3.220 g		

Allgemeine Angaben

Brennbarkeitsklasse nach UL94	V-2	Einsatzgebiete	Gebäudetechnik, Transportwesen, Verpackungsindustrie, Maschinenbau
Toxizität	Halogenfrei	Werkstoff	glasfaser-verstärktes Polyester
Dichtungsmaterial	Polyurethan	Farbcode	RAL 7036
Betriebstemperatur, min.	-50 °C	Betriebstemperatur, max.	130 °C
Schlagfestigkeit	7.00 J	Schutzart	IP 66
Gehäusebefestigung	6,5 mm durch Gehäuseboden	Deckelbefestigung	Kreuzschlitznylonschrauben
Einbaubefestigung	4 bzw. 6 Stehbolzen M6 Innengewinde		

Allgemeine Angaben Zubehör

Werkstoff	glasfaser-verstärktes Polyester
-----------	------------------------------------

Bestückung horizontal

WDU 10 / ZDU 10	3x22	WDU 16 / ZDU 16	3x16
WDU 2,5 / ZDU 2,5 / IDU 2,5	3x44	WDU 35 / ZDU 35	3x14
WDU 4 / ZDU 4	3x37	WDU 6 / ZDU 6	3x28

Bestückung vertikal

WDU 10 / ZDU 10 (2)	2x41	WDU 16 / ZDU 16 (2)	2x29
WDU 2,5 / ZDU 2,5 / IDU 2,5 (2)	2x80	WDU 35 / ZDU 35 (2)	2x25
WDU 4 / ZDU 4 (2)	2x67	WDU 6 / ZDU 6 (2)	2x51

Verschraubungen oben / unten

Gehäusesseite	links, oben, rechts, unten	M12	44
M16	24	M20	20
M25	10	M32	4
M40	3	M50	3
M63	2		

Verschraubungen rechts

Gehäusesseite	links, oben, rechts, unten	M12 (2)	42
M16 (2)	42	M20 (2)	36
M25 (2)	18	M32 (2)	7
M40 (2)	5	M50 (2)	5
M63 (2)	4		

Datenblatt**Gehäuse**
TBF 49/30/21 trsp**Weidmüller Interface GmbH & Co. KG**
Klingenbergstraße 16
D-32758 Detmold
Germany
Fon: +49 5231 14-0
Fax: +49 5231 14-292083
www.weidmueller.com**Technische Daten****Klassifikationen**

ETIM 2.0	EC000058	ETIM 3.0	EC000058
UNSPSC	31-26-15-02	eClass 4.1	27-14-12-06
eClass 5.1	27-14-91-07	eClass 6.0	27-14-91-07
eClass 7.0	27-14-91-07		

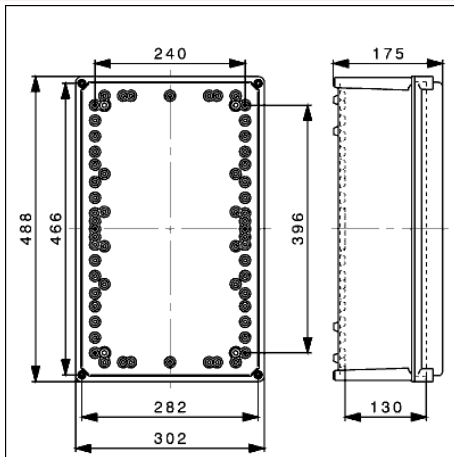
Zulassungen

Zulassungen



**Gehäuse
TBF 49/30/21 trsp**

Weidmüller Interface GmbH & Co. KG
Klingenbergstraße 16
D-32758 Detmold
Germany
Fon: +49 5231 14-0
Fax: +49 5231 14-292083
www.weidmueller.com

Zeichnungen

Datenblatt

**Gehäuse
TBF 49/30/21 trsp**

Weidmüller Interface GmbH & Co. KG
 Klingenbergstraße 16
 D-32758 Detmold
 Germany
 Fon: +49 5231 14-0
 Fax: +49 5231 14-292083
 www.weidmueller.com

Zubehör

EP TBF



Polyestergehäuse

Die Gehäuse der Reihe TBF, sind aus extrem robustem glasfaserverstärktem Polyester hergestellt. Gehäuse der TBF-Reihe eignen sich insbesondere für Applikationen, bei welchen ein geringes Gewicht bei gleichzeitig hoher Schlagfestigkeit gefordert wird. Die witterungsbeständigen TBF-Gehäuse sind für ein breites Anwendungsspektrum konzipiert. Mit ihrem umfangreichen Zubehör bieten sie universale Lösungen für das Unterbringen von Einbauten wie Reglern, Messinstrumenten, Ventilen und weiteren Geräten.

Merkmale:

- 9 Baugrößen in 2 Ausführungen
- Deckel mit Nylonschrauben
- Montagebohrungen außerhalb des Dichtigkeitsbereichs
- Aufnahmegewinde für Tragschienen und Montageplatten
- umfangreiches Zubehör

Weidmüller fertigt und liefert die Gehäuse - entsprechend den Kundenwünschen - komplett bestückt mit Klemmen und Verschraubungen.

Allgemeine Bestelldaten

Best.-Nr.	Typ	Ausführung	GTIN (EAN)	VPE
3877500000	EP TBF short	Zubehör (allgemein)- Geschützte Baugruppen, Erdungsplatte, Stahl, 250 mm, 100 mm	4008190100049	1 Stück

**Gehäuse
TBF 49/30/21 trsp**

Weidmüller Interface GmbH & Co. KG
 Klingenbergstraße 16
 D-32758 Detmold
 Germany
 Fon: +49 5231 14-0
 Fax: +49 5231 14-292083
 www.weidmueller.com

Zubehör

Befestigungslaschen außen



Polyestergehäuse

Die Gehäuse der Reihe TBF, sind aus extrem robustem glasfaserverstärktem Polyester hergestellt. Gehäuse der TBF-Reihe eignen sich insbesondere für Applikationen, bei welchen ein geringes Gewicht bei gleichzeitig hoher Schlagfestigkeit gefordert wird. Die witterungsbeständigen TBF-Gehäuse sind für ein breites Anwendungsspektrum konzipiert. Mit ihrem umfangreichen Zubehör bieten sie universale Lösungen für das Unterbringen von Einbauten wie Reglern, Messinstrumenten, Ventilen und weiteren Geräten.

Merkmale:

- 9 Baugrößen in 2 Ausführungen
- Deckel mit Nylonschrauben
- Montagebohrungen außerhalb des Dichtigkeitsbereichs
- Aufnahmegewinde für Tragschienen und Montageplatten
- umfangreiches Zubehör

Weidmüller fertigt und liefert die Gehäuse - entsprechend den Kundenwünschen - komplett bestückt mit Klemmen und Verschraubungen.

Allgemeine Bestelldaten

Best.-Nr.	Typ	Ausführung	GTIN (EAN)	VPE
0360800000	MF TBF	Geschützte Baugruppen, Außenhalterung, Befestigungslaschen, Kunststoff	4008190108595	1 Stück

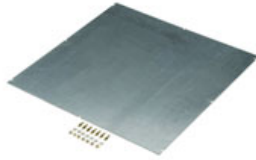
Datenblatt

**Gehäuse
TBF 49/30/21 trsp**

Weidmüller Interface GmbH & Co. KG
 Klingenbergstraße 16
 D-32758 Detmold
 Germany
 Fon: +49 5231 14-0
 Fax: +49 5231 14-292083
 www.weidmueller.com

Zubehör

Montageplatte



Polyestergehäuse

Die Gehäuse der Reihe TBF, sind aus extrem robustem glasfaserverstärktem Polyester hergestellt. Gehäuse der TBF-Reihe eignen sich insbesondere für Applikationen, bei welchen ein geringes Gewicht bei gleichzeitig hoher Schlagfestigkeit gefordert wird. Die witterungsbeständigen TBF-Gehäuse sind für ein breites Anwendungsspektrum konzipiert. Mit ihrem umfangreichen Zubehör bieten sie universale Lösungen für das Unterbringen von Einbauten wie Reglern, Messinstrumenten, Ventilen und weiteren Geräten.

Merkmale:

- 9 Baugrößen in 2 Ausführungen
- Deckel mit Nylonschrauben
- Montagebohrungen außerhalb des Dichtigkeitsbereichs
- Aufnahmegewinde für Tragschienen und Montageplatten
- umfangreiches Zubehör

Weidmüller fertigt und liefert die Gehäuse - entsprechend den Kundenwünschen - komplett bestückt mit Klemmen und Verschraubungen.

Allgemeine Bestelldaten

Best.-Nr.	Typ	Ausführung	GTIN (EAN)	VPE
9500960000	MP TBF 49/30	Montageplatten- Geschützte Baugruppen, Montageplatte, Montageplatte, Stahlblech, verzinkt	4032248025497	1 Stück

**Gehäuse
TBF 49/30/21 trsp**

Weidmüller Interface GmbH & Co. KG
 Klingenbergstraße 16
 D-32758 Detmold
 Germany
 Fon: +49 5231 14-0
 Fax: +49 5231 14-292083
 www.weidmueller.com

Zubehör

Abstandshalter M4



Polyestergehäuse

Die Gehäuse der Reihe TBF, sind aus extrem robustem glasfaserverstärktem Polyester hergestellt. Gehäuse der TBF-Reihe eignen sich insbesondere für Applikationen, bei welchen ein geringes Gewicht bei gleichzeitig hoher Schlagfestigkeit gefordert wird. Die witterungsbeständigen TBF-Gehäuse sind für ein breites Anwendungsspektrum konzipiert. Mit ihrem umfangreichen Zubehör bieten sie universale Lösungen für das Unterbringen von Einbauten wie Reglern, Messinstrumenten, Ventilen und weiteren Geräten.

Merkmale:

- 9 Baugrößen in 2 Ausführungen
- Deckel mit Nylonschrauben
- Montagebohrungen außerhalb des Dichtigkeitsbereichs
- Aufnahmegewinde für Tragschienen und Montageplatten
- umfangreiches Zubehör

Weidmüller fertigt und liefert die Gehäuse - entsprechend den Kundenwünschen - komplett bestückt mit Klemmen und Verschraubungen.

Allgemeine Bestelldaten

Best.-Nr.	Typ	Ausführung	GTIN (EAN)	VPE
9500930000	SP TBF 97	Zubehör (allgemein)- Geschützte Baugruppen, Abstandshalter, Abstandshalter, 97 mm	4032248235490	50 Stück
9503150000	SP TBF 6	Zubehör (allgemein)- Geschützte Baugruppen, Abstandshalter, Abstandshalter, 6 mm	4032248235421	100 Stück
9503160000	SP TBF 10	Zubehör (allgemein)- Geschützte Baugruppen, Abstandshalter, Abstandshalter, 10 mm	4032248414901	50 Stück
9503170000	SP TBF 15	Zubehör (allgemein)- Geschützte Baugruppen, Abstandshalter, Abstandshalter, 15 mm	4032248415229	50 Stück
9503190000	SP TBF 25	Zubehör (allgemein)- Geschützte Baugruppen, Abstandshalter, Abstandshalter, 25 mm	4032248415243	50 Stück
9503180000	SP TBF 20	Zubehör (allgemein)- Geschützte Baugruppen, Abstandshalter, Abstandshalter, 20 mm	4032248235452	50 Stück
9500910000	SP TBF 30	Zubehör (allgemein)- Geschützte Baugruppen, Abstandshalter, Abstandshalter, 30 mm	4032248414895	50 Stück

Gehäuse TBF 49/30/21 trsp

Weidmüller Interface GmbH & Co. KG
 Klingenbergstraße 16
 D-32758 Detmold
 Germany
 Fon: +49 5231 14-0
 Fax: +49 5231 14-292083
 www.weidmueller.com

Zubehör

9500940000 SP TBF 102	Zubehör (allgemein)- Geschützte Baugruppen, Abstandhalter, Abstandshalter, 102 mm	4032248235506 50 Stück
9500920000 SP TBF 60	Zubehör (allgemein)- Geschützte Baugruppen, Abstandhalter, Abstandshalter, 60 mm	4032248235483 50 Stück

Erdungsbolzen



Polyestergehäuse

Die Gehäuse der Reihe TBF, sind aus extrem robustem glasfaserverstärktem Polyester hergestellt. Gehäuse der TBF-Reihe eignen sich insbesondere für Applikationen, bei welchen ein geringes Gewicht bei gleichzeitig hoher Schlagfestigkeit gefordert wird. Die witterungsbeständigen TBF-Gehäuse sind für ein breites Anwendungsspektrum konzipiert. Mit ihrem umfangreichen Zubehör bieten sie universale Lösungen für das Unterbringen von Einbauten wie Reglern, Messinstrumenten, Ventilen und weiteren Geräten.

Merkmale:

- 9 Baugrößen in 2 Ausführungen
 - Deckel mit Nylonschrauben
 - Montagebohrungen außerhalb des Dichtigkeitsbereichs
 - Aufnahmegewinde für Tragschienen und Montageplatten
 - umfangreiches Zubehör
- Weidmüller fertigt und liefert die Gehäuse - entsprechend den Kundenwünschen - komplett bestückt mit Klemmen und Verschraubungen.

Allgemeine Bestelldaten

Best.-Nr.	Typ	Ausführung	GTIN (EAN)	VPE
9502700000	ES TBF M6 brass	Zubehör (allgemein)- Geschützte Baugruppen, Erdungsplatte, Messing	4008190851767	1 Stück
9505240000	ES TBF M6 ss	Zubehör (allgemein)- Geschützte Baugruppen, Erdungsplatte, Edelstahl	4032248009787	1 Stück
9500870000	ES TBF M10 ss	Zubehör (allgemein)- Geschützte Baugruppen, Erdungsplatte, Edelstahl	4008190857882	1 Stück
9502710000	ES TBF M10 brass	Zubehör (allgemein)- Geschützte Baugruppen, Erdungsplatte, Messing	4008190851774	1 Stück