

**Gehäuse  
MPC 07/12/12 7035**

**Weidmüller Interface GmbH & Co. KG**  
Klingenbergstraße 16  
D-32758 Detmold  
Germany  
Fon: +49 5231 14-0  
Fax: +49 5231 14-292083  
www.weidmueller.com



Kleine bis mittlere Polycarbonatgehäuse  
Die Gehäuserreihe MPC aus Polycarbonat eignet sich besonders zum Einbau von elektrischen, elektromechanischen und pneumatischen Geräten, sowie Leiterplatten. Die Gehäuse finden Anwendung in mechanisch und chemisch anspruchsvollen Umgebungen.

Merkmale:

- 9 Baugrößen in 2 Ausführungen
- grauer oder transparenter Deckel
- Deckel mit Plombierlöchern
- Montagebohrungen außerhalb des Dichtigkeitsbereichs  
Aufnahmegewinde für Tragschienen, Montageplatten und Leiterplatten
- umfangreiches Zubehör

Weidmüller fertigt und liefert die Gehäuse - entsprechend den Kundenwünschen - komplett bestückt mit Klemmen und Verschraubungen.

**Allgemeine Bestelldaten**

Best.-Nr.	<a href="#">9535210000</a>
Typ	MPC 07/12/12 7035
Ausführung	Gehäuse-Geschützte Baugruppen, Gehäuse, Polycarbonat, 125 mm, 125 mm, 75 mm
GTIN (EAN)	4032248009565
VPE	1 Stück

## Gehäuse MPC 07/12/12 7035

**Weidmüller Interface GmbH & Co. KG**  
 Klingenbergstraße 16  
 D-32758 Detmold  
 Germany  
 Fon: +49 5231 14-0  
 Fax: +49 5231 14-292083  
 www.weidmueller.com

## Technische Daten

### Abmessungen und Gewichte

Länge	125 mm	Breite	75 mm
Höhe	125 mm	Gewicht	300 g
Nettogewicht	306 g		

### Allgemeine Angaben

Einsatzgebiete	Gebäudetechnik, Transportwesen, Verpackungsindustrie, Maschinenbau	Werkstoff	Polycarbonat
Dichtungsmaterial	Polyurethan	Farbcode	RAL 7035
Betriebstemperatur, min.	-50 °C	Betriebstemperatur, max.	130 °C
Schutzart	IP 66, IP 67	Gehäusebefestigung	Löcher 4,5 mm
Deckelbefestigung	4 Polyamid Kreuzschlitzschrauben	Einbaubefestigung	durch selbstschneidende Schrauben

### Allgemeine Angaben Zubehör

Werkstoff	Polycarbonat
-----------	--------------

### Bestückung horizontal

WDU 10 / ZDU 10	1x6	WDU 16 / ZDU 16	1x1
WDU 2,5 / ZDU 2,5 / IDU 2,5	1x13	WDU 35 / ZDU 35	1x1
WDU 4 / ZDU 4	1x11	WDU 6 / ZDU 6	1x8

### Bestückung vertikal

WDU 10 / ZDU 10 (2)	1x6	WDU 16 / ZDU 16 (2)	1x5
WDU 2,5 / ZDU 2,5 / IDU 2,5 (2)	1x13	WDU 35 / ZDU 35 (2)	1x4
WDU 4 / ZDU 4 (2)	1x11	WDU 6 / ZDU 6 (2)	1x8

### Verschraubungen oben / unten

Gehäusesseite	links, oben, rechts, unten	M12	1
M16	1	M20	1

### Verschraubungen rechts

Gehäusesseite	links, oben, rechts, unten	M12 (2)	4
M16 (2)	3	M20 (2)	3

### Klassifikationen

ETIM 2.0	EC000058	ETIM 3.0	EC000058
UNSPSC	31-26-15-02	eClass 4.1	27-14-12-06
eClass 5.1	27-14-91-07	eClass 6.0	27-14-91-07
eClass 7.0	27-14-91-07		

## Datenblatt

**Gehäuse**  
**MPC 07/12/12 7035**

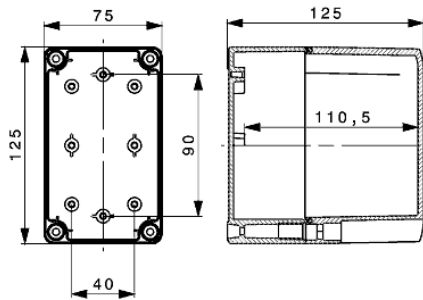
**Weidmüller Interface GmbH & Co. KG**  
Klingenbergstraße 16  
D-32758 Detmold  
Germany  
Fon: +49 5231 14-0  
Fax: +49 5231 14-292083  
[www.weidmueller.com](http://www.weidmueller.com)

## Technische Daten

### Zulassungen

Zulassungen



**Datenblatt****Gehäuse**  
**MPC 07/12/12 7035****Weidmüller Interface GmbH & Co. KG**  
Klingenbergstraße 16  
D-32758 Detmold  
Germany  
Fon: +49 5231 14-0  
Fax: +49 5231 14-292083  
[www.weidmueller.com](http://www.weidmueller.com)**Zeichnungen**

**Datenblatt**

**Gehäuse**  
**MPC 07/12/12 7035**

**Weidmüller Interface GmbH & Co. KG**  
 Klingenbergstraße 16  
 D-32758 Detmold  
 Germany  
 Fon: +49 5231 14-0  
 Fax: +49 5231 14-292083  
 www.weidmueller.com

**Zubehör**

**Montagefüße**

MPC-Reihe, Außenbefestigungslaschen, Satz mit je 4 Stück



**Allgemeine Bestelldaten**

Best.-Nr.	Typ	Ausführung	GTIN (EAN)	VPE
<a href="#">953560000</a>	MF MPC	Montageplatten- Geschützte Baugruppen, Außenhalterung, Befestigungslaschen, Kunststoff	4032248009381	1 Stück

**Montageschraube**

MPC-Reihe, Montageschraube



**Allgemeine Bestelldaten**

Best.-Nr.	Typ	Ausführung	GTIN (EAN)	VPE
<a href="#">953564000</a>	SC MPC	Montageplatten- Geschützte Baugruppen, Deckelschraube, Schrauben, Stahl verzinkt	4032248009428	100 Stück

**Datenblatt**

**Gehäuse**  
**MPC 07/12/12 7035**

**Weidmüller Interface GmbH & Co. KG**  
 Klingenbergstraße 16  
 D-32758 Detmold  
 Germany  
 Fon: +49 5231 14-0  
 Fax: +49 5231 14-292083  
 www.weidmueller.com

**Zubehör**

**Scharnier**

MPC-Reihe, Schanier, Satz mit je 2 Stück



**Allgemeine Bestelldaten**

Best.-Nr.	Typ	Ausführung	GTIN (EAN)	VPE
<a href="#">9535590000</a>	HG MPC	Montageplatten-Geschützte Baugruppen, Außengelenk, Scharnier	4032248009329	1 Stück

**Montageplatten**

MPC-Reihe, Montageplatten, 1,5 mm Stahlblech, verzinkt



**Allgemeine Bestelldaten**

Best.-Nr.	Typ	Ausführung	GTIN (EAN)	VPE
<a href="#">9535540000</a>	MP MPC 07/12	Montageplatten-Geschützte Baugruppen, Montageplatte, Montageplatte, Stahlblech, verzinkt	4032248009268	10 Stück