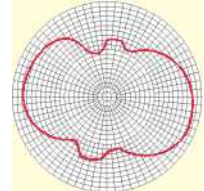


UKW / FM Antennen



Runddipol WB 201 R (Artikel: K-100298-10)

Frequenz-Bereich: 87,5 - 108 MHz
 Impedanz: 75 Ohm
 Antennenelemente: 1 Stück
 Gewinn: -3 dB



CONRAD-Artikelnummer: 279005
 EAN-Code: 4.021.064.002.980



Dipol WB 201 (Artikel: K-100299-10)

Frequenz-Bereich: 87,5 - 108 MHz
 Impedanz: 75 Ohm
 Antennenelemente: 1 Stück
 Gewinn: -3 dB

CONRAD-Artikelnummer: 278718
 EAN-Code: 4.021.064.002.997



3-Elemente WB 203 (Artikel: K-100300-10)

Frequenz-Bereich: 87,5 - 108 MHz
 Impedanz: 75 Ohm
 Antennenelemente: 3 Stück
 Gewinn: 4,5 -4,5 dB
 Länge: 1155 mm

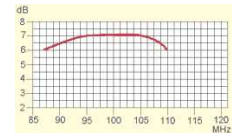


CONRAD-Artikelnummer: 277800
 EAN-Code: 4.021.064.003.000



5-Elemente WB 205 (Artikel: K-100301-10)

Frequenz-Bereich: 87,5 - 108 MHz
 Impedanz: 75 Ohm
 Antennenelemente: 5 Stück
 Gewinn: 6,5 -7,5 dB
 Länge: 1760 mm

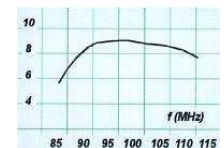


CONRAD-Artikelnummer: 277819
 EAN-Code: 4.021.064.003.017

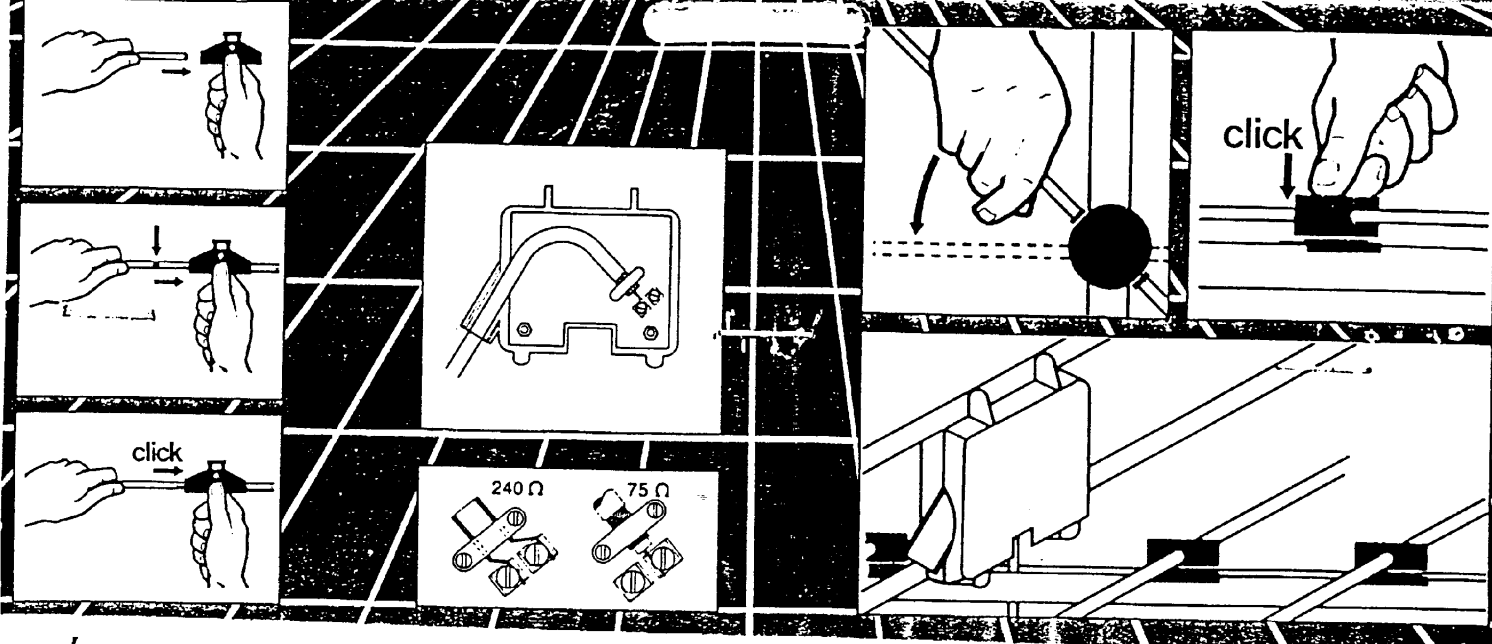


7-Elemente WB 207 (Artikel: K-100302-10)

Frequenz-Bereich: 87,5 - 108 MHz
 Impedanz: 75 Ohm
 Antennenelemente: 7 Stück
 Gewinn: 9 dB
 Länge: 2210 mm



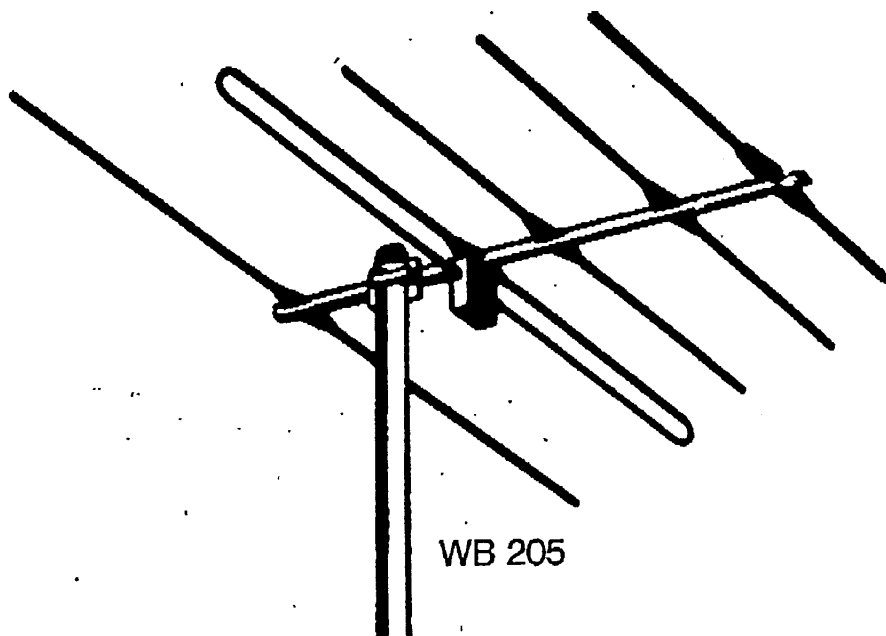
CONRAD-Artikelnummer: 277827
 EAN-Code: 4.021.064.003.024



UKW-Antenne

5 Elemente

WB 205



WB 205