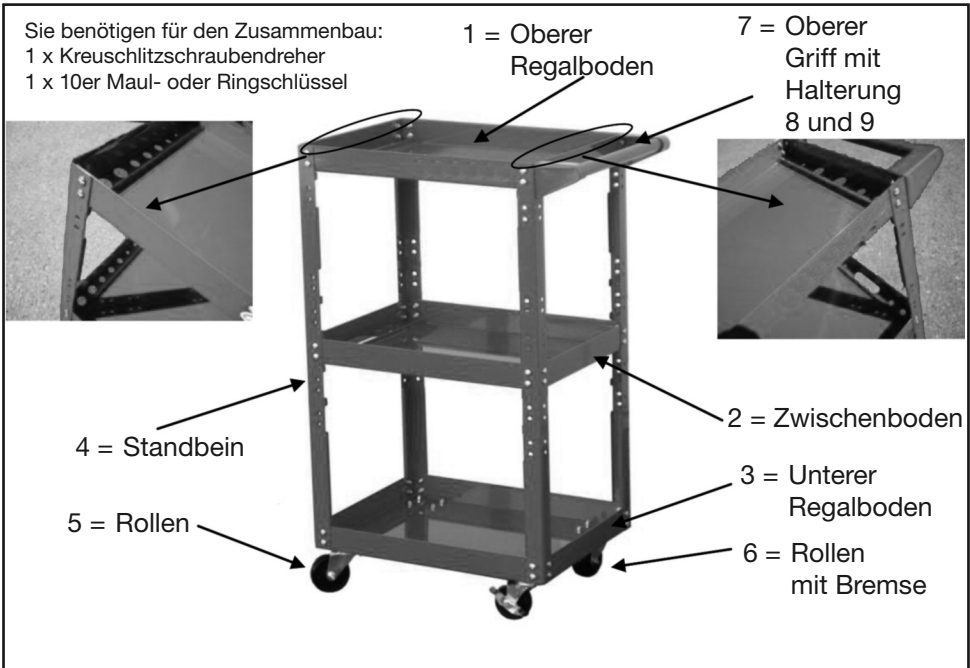


(D) Aufbauanleitung Werkzeugrollwagen Art. Nr. 60464

Sie benötigen für den Zusammenbau:
1 x Kreuzschlitzschraubendreher
1 x 10er Maul- oder Ringschlüssel

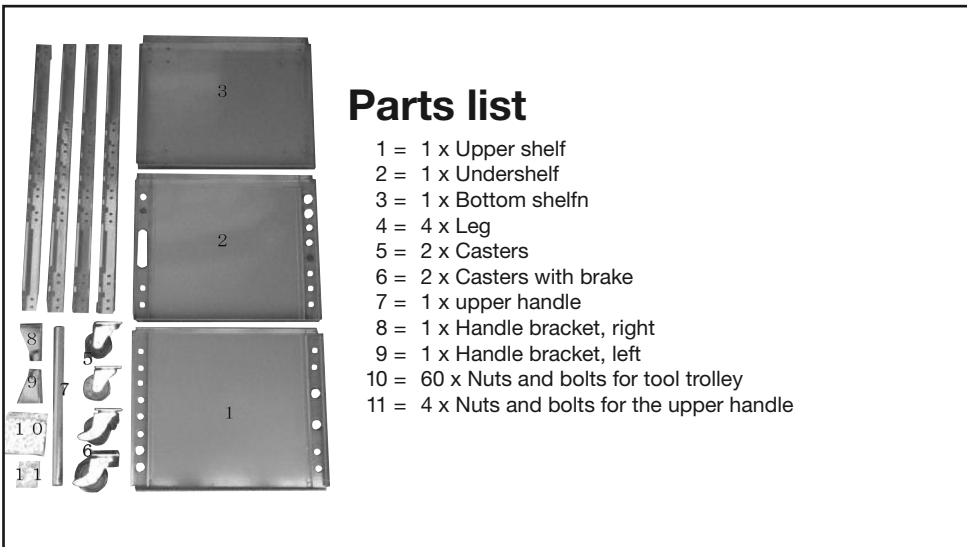
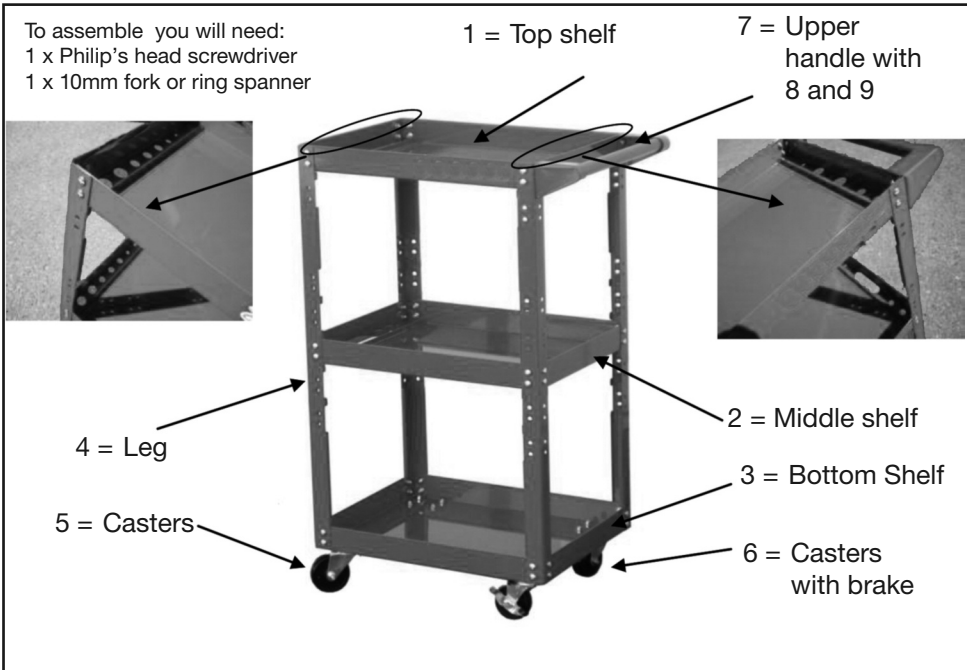


(GB) Assembly Instructions

Tool Trolleys

Item No. 60464

To assemble you will need:
 1 x Philip's head screwdriver
 1 x 10mm fork or ring spanner

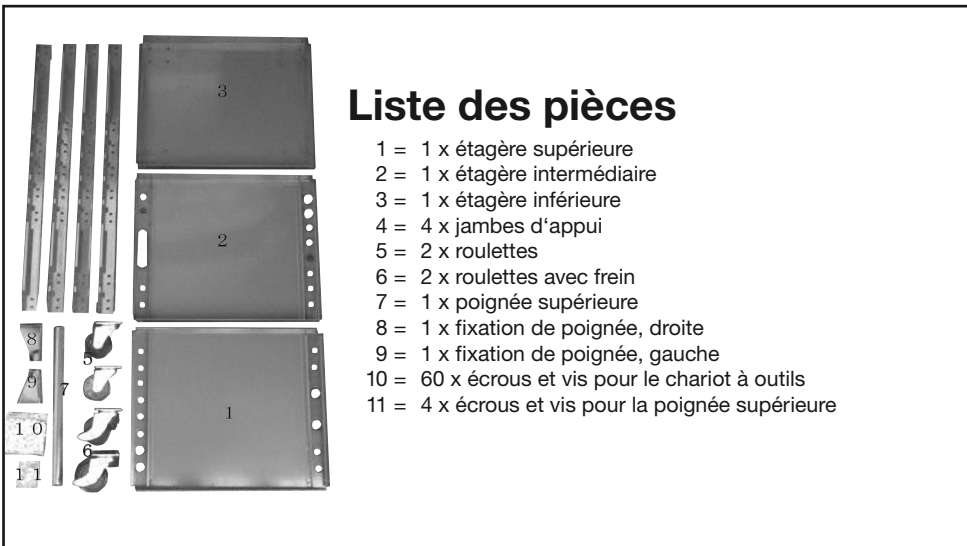
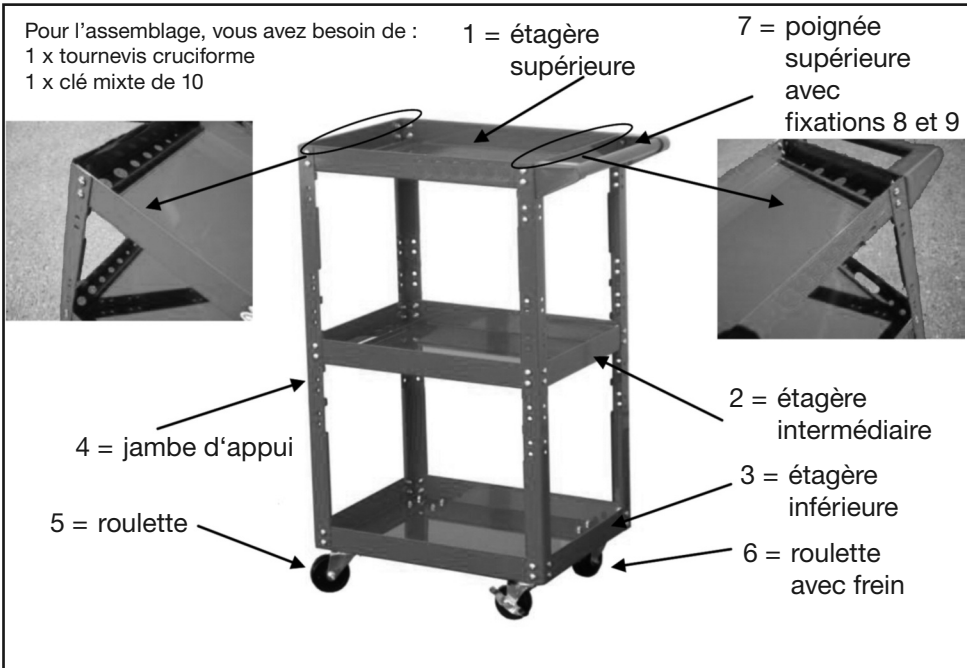


(F) Notice d'assemblage

Chariot à outils

N° d'article 60464

Pour l'assemblage, vous avez besoin de :
 1 x tournevis cruciforme
 1 x clé mixte de 10



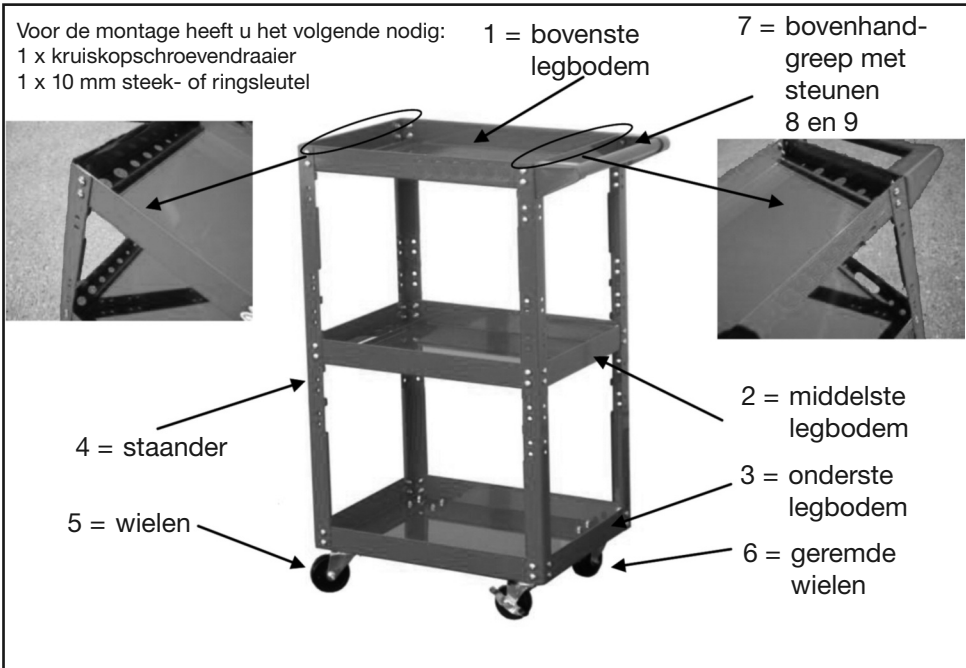
(NL) Montagehandleiding

Verrijdbare gereedschapswagen

Art. nr. 60464

Voor de montage heeft u het volgende nodig:

- 1 x kruiskopschroevendraaier
- 1 x 10 mm steek- of ringsleutel



1 = bovenste legbodem

7 = bovenhandgreep met steunen 8 en 9

4 = staander

2 = middelste legbodem

5 = wielen

3 = onderste legbodem

6 = geremde wielen



Onderdelenlijst

- 1 = 1 x bovenste legbodem
- 2 = 1 x middelste legbodem
- 3 = 1 x onderste legbodem
- 4 = 4 x staander
- 5 = 2 x wiel
- 6 = 2 x geremd wiel
- 7 = 1 x bovenhandgreep
- 8 = 1 x handgreepsteun, rechts
- 9 = 1 x handgreepsteun, links
- 10 = 60 x moeren en schroeven voor de gereedschapswagen
- 11 = 4 x moeren en schroeven voor de bovenste handgreep