

## TERMSERIES TRS 48VUC 1CO

**Weidmüller Interface GmbH & Co. KG**  
 Klingenbergstraße 16  
 D-32758 Detmold  
 Germany  
 Fon: +49 5231 14-0  
 Fax: +49 5231 14-292083  
 www.weidmueller.com



TERMSERIES Relaiskoppler 1 Wechsler Komplettmodule bestehend aus, einem Relais und einem Sockel mit AC-/DC-/UC-Spulen, in verschiedenen Ausführungen:

- mit Schraubanschluss
- AgNi Kontakt
- wahlweise mit Multispannungseingang 24...230 V UC
- mit verschiedenen Schutzbeschaltungen im Eingang (Freilaufdiode, RC-Glied)
- Auswerfer mit Lichtleitgeometrie (Statusanzeige)

### Allgemeine Bestelldaten

|            |   |
|------------|---|
| Best.-Nr.  | <a href="#">1122790000</a>  |
| Typ        | TRS 48VUC 1CO   |
| Ausführung | TERMSERIES, Relaiskoppler, Anzahl Kontakte: 1, Wechsler, AgNi, Nennsteuerspannung: 48 V UC ±10 %, Dauerstrom: 6 A, Schraubanschluss |
| GTIN (EAN) | 4032248905010   |
| VPE        | 10 Stück  |

**TERMSERIES  
TRS 48VUC 1C0**

**Weidmüller Interface GmbH & Co. KG**  
 Klingenbergstraße 16  
 D-32758 Detmold  
 Germany  
 Fon: +49 5231 14-0  
 Fax: +49 5231 14-292083  
 www.weidmueller.com

**Technische Daten**
**Abmessungen und Gewichte**

|        |        |              |       |
|--------|--------|--------------|-------|
| Breite | 6,4 mm | Höhe         | 90 mm |
| Tiefe  | 88 mm  | Nettogewicht | 34 g  |

**Temperaturen**

|                    |                 |                 |                 |
|--------------------|-----------------|-----------------|-----------------|
| Betriebstemperatur | -40 °C...+60 °C | Lagertemperatur | -40 °C...+85 °C |
|--------------------|-----------------|-----------------|-----------------|

**Anschlussdaten**

|   |                     |   |                      |
|---|---------------------|---|----------------------|
| Klemmbereich, Bemessungsanschluss       | 1,5 mm <sup>2</sup> | Klemmbereich, Bemessungsanschluss, min. | 0,14 mm <sup>2</sup> |
| Klemmbereich, Bemessungsanschluss, max. | 1,5 mm <sup>2</sup> | Anzugsdrehmoment, min.                  | 0,4 Nm               |
| Abisolierlänge Bemessungsanschluss      | 8 mm                |   |                      |

**Eingang**

|                                 |               |                                 |                  |
|---------------------------------|---------------|---------------------------------|------------------|
| Nennsteuerspannung              | 48 V UC ±10 % | Nennstrom AC                    | 8 mA             |
| Nennstrom DC                    | 7 mA          | Nennleistung                    | 240 mVA / 192 mW |
| Ansprech-/Abfallspann. AC-Spule | 29 V / 10 V   | Ansprech-/Abfallspann. DC-Spule | 29 V / 10 V      |
| Anzugs-/Rückfallstrom AC-Spule  | 4 mA / 1,3 mA | Anzugs-/Rückfallstrom DC-Spule  | 4 mA / 1,2 mA    |
| Statusanzeige                   | LED grün      |                                 |                  |

**Ausgang**

|                         |   |                                  |         |
|-------------------------|---|----------------------------------|---------|
| Nennschaltspannung      | 250 V AC                                | Schaltspannung AC, max.          | 250 V   |
| Schaltspannung DC, max. | 250 V                                   | Dauerstrom                       | 6 A     |
| Einschaltstrom          | 6 A                                     | max. Schaltleistung              | 1500 VA |
| Einschaltverzögerung    | < 8 ms                                  | Ausschaltverzögerung             | < 4 ms  |
| min. Schaltleistung     | 100 mA / 5 V, 10 V / 10 mA, 24 V / 1 mA | max. Schaltfrequenz bei Nennlast | 0,1 Hz  |

**Kontaktdaten**

|                 |      |                         |                                  |
|-----------------|------|-------------------------|----------------------------------|
| Anzahl Kontakte | 1    | Ausführung Kontakt      | Wechsler                         |
| Kontaktmaterial | AgNi | Mechanische Lebensdauer | 20 x 10 <sup>6</sup> Schaltungen |

**Nenndaten**

|                     |                  |              |   |
|---------------------|------------------|--------------|---|
| Leiter-Anschlussart | Schraubanschluss | Feuchtigkeit | 5...95 % rel. Feuchte<br>T <sub>u</sub> = 40 °C, keine Betauung |
|---------------------|------------------|--------------|---|

**Isolationskoordination**

|                                     |                              |   |                  |
|-------------------------------------|------------------------------|---|------------------|
| Bemessungsspannung                  | 300 V                        | Kriech- und Luftstrecke Steuerseite - Lastseite | ≥ 5,5 mm         |
| Spannungsfestigkeit zur Tragschiene | 4 kV <sub>eff</sub> / 1 Min. | Stehstoßspannung                                | 6 kV (1,2/50 µs) |
| Verschmutzungsgrad                  | 2                            | Überspannungskategorie                          | III              |

**Sonstige technische Daten**

|                  |               |                      |          |
|------------------|---------------|----------------------|----------|
| Ausführung       | Relaiskoppler | Statusanzeige        | LED grün |
| Freilaufdiode    | Nein          | Brückengleichrichter | Ja       |
| Verpolungsschutz | Ja            |                      |          |

**Datenblatt****TERMSERIES  
TRS 48VUC 1CO****Weidmüller Interface GmbH & Co. KG**  
Klingenbergstraße 16  
D-32758 Detmold  
Germany  
Fon: +49 5231 14-0  
Fax: +49 5231 14-292083  
www.weidmueller.com**Technische Daten****erweiterte Angaben Zulassungen / Normen**Normen DIN EN 50178**Klassifikationen**eClass 6.0 27-37-16-01 eClass 7.0 27-37-16-01**Zulassungen**

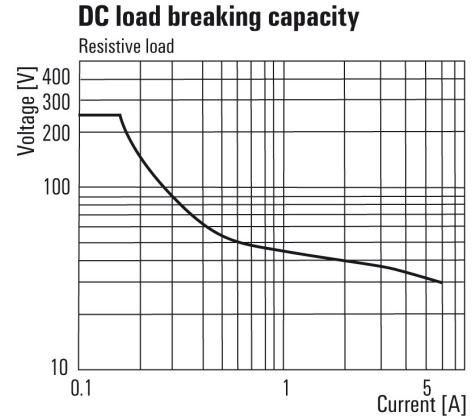
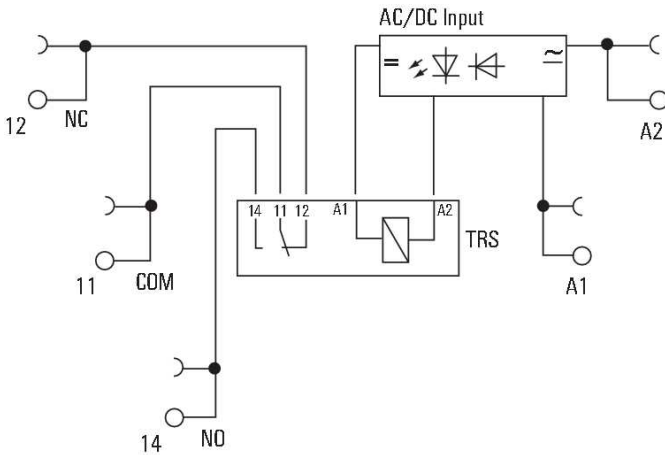
Zulassungen

**Downloads**Konformitätserklärung [K438\\_10\\_12.pdf](#)  
PDF [Installationsanleitung](#)  
[3D Modell](#)

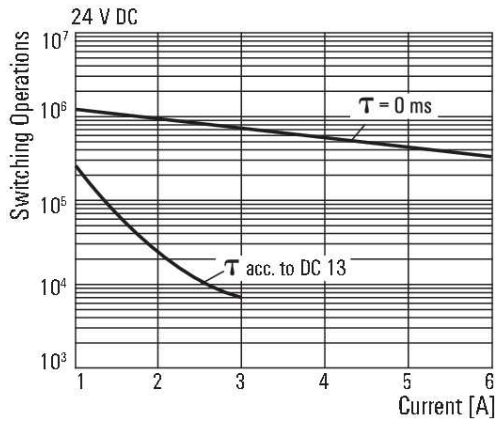
**TERMSERIES  
TRS 48VUC 1CO**

**Weidmüller Interface GmbH & Co. KG**  
 Klingenbergstraße 16  
 D-32758 Detmold  
 Germany  
 Fon: +49 5231 14-0  
 Fax: +49 5231 14-292083  
 www.weidmueller.com

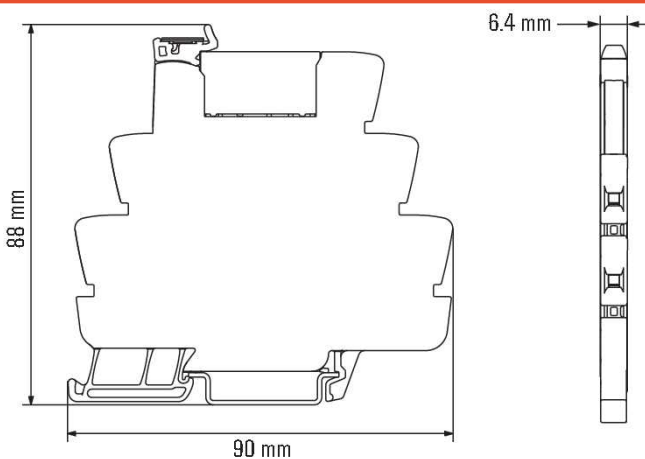
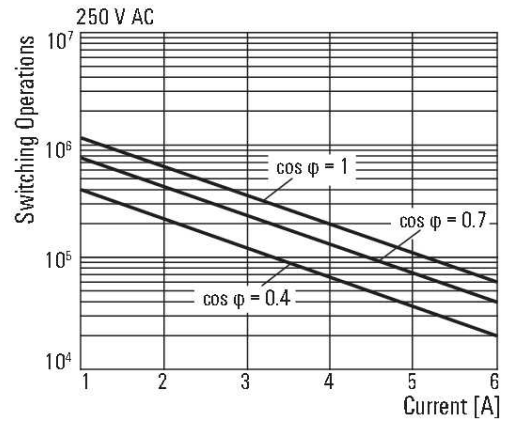
**Zeichnungen**



**Electrical endurance**



**Electrical endurance**



## TERMSERIES TRS 48VUC 1CO

**Weidmüller Interface GmbH & Co. KG**  
 Klingenbergstraße 16  
 D-32758 Detmold  
 Germany  
 Fon: +49 5231 14-0  
 Fax: +49 5231 14-292083  
 www.weidmueller.com

## Zubehör

### Neutral



**WS-Markierer** sind optimal auf Leitungsverbinder der W-Reihe abgestimmt. Dank ihrer Systemkompatibilität lassen sich WS-Schilder auch auf der I-Reihe sowie der Z-Reihe einsetzen. Die großen Beschriftungsflächen erlauben neben langen Beschriftungsketten auch eine mehrzeilige Aufteilung.

**WS-Markierer** eignen sich besonders für eine Beschriftung mit langen, individuell erstellten Zeichenfolgen. Durch das bewährte MultiCard-Format ist eine Beschriftung mit **Laser, PrintJet, Plotter** oder **MC-Mobilo** möglich.

- In Streifen oder einzeln montierbar
- Markierer im bewährten MultiCard-Format

### Allgemeine Bestelldaten

| Best.-Nr.                 | Typ                | Ausführung  | GTIN (EAN)    | VPE       |
|---------------------------|--------------------|---|---------------|-----------|
| <a href="#">181840000</a> | WS 10/6 MC M NE WS | Klemmenmarkierer, MultiCard, 10 x 6 mm, Polyamid, Farbe: weiß | 4032248310876 | 600 Stück |

### Querverbinder



TERMSERIES Zubehör umfasst:

- Ersatzrelais
- Sockel
- Trennwände
- Querverbindungen
- Einspeisemodule

### Allgemeine Bestelldaten

| Best.-Nr.                  | Typ                 | Ausführung   | GTIN (EAN)    | VPE      |
|----------------------------|---------------------|--|---------------|----------|
| <a href="#">1390350000</a> | ZQV 1.5N/R6.4/10 BL | TERMSERIES, Querverbinder, Anzahl Kontakte: 10, AgNi, Dauerstrom: 17,5 A, UL: 10 A, Steckanschluss | 4050118190793 | 10 Stück |
| <a href="#">1193680000</a> | ZQV 1.5N/R6.4/10 GE | TERMSERIES, Querverbinder, Anzahl Kontakte: 10, AgNi, Dauerstrom: 17,5 A, UL: 10 A, Steckanschluss | 4032248976454 | 10 Stück |
| <a href="#">1391610000</a> | ZQV 1.5N/R6.4/19 RT | TERMSERIES, Querverbinder, Anzahl Kontakte: 19, AgNi, Dauerstrom: 17,5 A, UL: 10 A, Steckanschluss | 4050118191783 | 10 Stück |
| <a href="#">1391640000</a> | ZQV 1.5N/R6.4/10 RT | TERMSERIES, Querverbinder, Anzahl Kontakte: 10, AgNi,  | 4050118191660 | 10 Stück |

Erstellungs-Datum 21. Februar 2013 00:32:43 MEZ

**Datenblatt**

**TERMSERIES  
TRS 48VUC 1CO**

**Weidmüller Interface GmbH & Co. KG**  
 Klingenbergstraße 16  
 D-32758 Detmold  
 Germany  
 Fon: +49 5231 14-0  
 Fax: +49 5231 14-292083  
 www.weidmueller.com

**Zubehör**

|  |  |                        |
|--|--|------------------------|
|  | Dauerstrom: 17,5 A, UL: 10<br>A, Steckanschluss  |                        |
| <a href="#">1391630000</a> ZQV 1.5N/R6.4/10 SW | TERMSERIES,<br>Querverbinder, Anzahl<br>Kontakte: 10, AgNi,<br>Dauerstrom: 17,5 A, UL: 10<br>A, Steckanschluss | 4050118191776 10 Stück |
| <a href="#">1391600000</a> ZQV 1.5N/R6.4/19 SW | TERMSERIES,<br>Querverbinder, Anzahl<br>Kontakte: 19, AgNi,<br>Dauerstrom: 17,5 A, UL: 10<br>A, Steckanschluss | 4050118191806 10 Stück |
| <a href="#">1391620000</a> ZQV 1.5N/R6.4/19 BL | TERMSERIES,<br>Querverbinder, Anzahl<br>Kontakte: 19, AgNi,<br>Dauerstrom: 17,5 A, UL: 10<br>A, Steckanschluss | 4050118191813 10 Stück |
| <a href="#">1193690000</a> ZQV 1.5N/R6.4/19 GE | TERMSERIES,<br>Querverbinder, Anzahl<br>Kontakte: 19, AgNi,<br>Dauerstrom: 17,5 A, UL: 10<br>A, Steckanschluss | 4032248976645 10 Stück |
| <a href="#">1193670000</a> ZQV 1.5N/R6.4/2 GE  | TERMSERIES,<br>Querverbinder, Anzahl<br>Kontakte: 2, AgNi,<br>Dauerstrom: 17,5 A, UL: 10<br>A, Steckanschluss  | 4032248976638 10 Stück |

**Kreuzschlitz-Schraubendreher, Typ Phillips**

Kreuzschlitz-Schraubendreher, Typ Phillips, SDK PH DIN 5262, ISO 8764/2-PH, Abtrieb nach ISO 8764-PH, Spitze Chrom Top, SoftFinish-Griff



**Allgemeine Bestelldaten**

| Best.-Nr.                  | Typ     | Ausführung                              | GTIN (EAN)    | VPE     |
|----------------------------|---------|---|---------------|---------|
| <a href="#">9008470000</a> | SDK PHO | Schraubendreher,<br>Klingenlänge: 60 mm | 4032248056460 | 1 Stück |

**TERMSERIES  
TRS 48VUC 1C0**

**Weidmüller Interface GmbH & Co. KG**  
 Klingenbergstraße 16  
 D-32758 Detmold  
 Germany  
 Fon: +49 5231 14-0  
 Fax: +49 5231 14-292083  
 www.weidmueller.com

**Zubehör**

**Schraubendreher**



**Immer der richtige Dreh:**

Weidmüller Schraubendreher-Werkzeuge sind das Ergebnis einer konsequenten Griffkonzeption, das sowohl die menschliche Hand als auch unterschiedliche Arbeitsanforderungen berücksichtigt.

Für jede Schraube die passende Klinge - in vier Griffgrößen

Die Vorteile liegen auf der Hand:

- Anwenderfreundlich: ergonomische Griffgestaltung für ermüdungsfreies Arbeiten
- Anschlussoptimiert: die passende Klinge und die richtige Griffgröße für ein optimales Drehmoment
- Prozesssicher: eine noch einfachere Bedienung für eine noch schnellere Verdrahtung

Das Resultat: Rationelles und fachgerechtes Arbeiten.

**Allgemeine Bestelldaten**

| Best.-Nr.                  | Typ             | Ausführung   | GTIN (EAN)    | VPE     |
|----------------------------|-----------------|--|---------------|---------|
| <a href="#">9008330000</a> | SDS 0.6X3.5X100 | Schraubendreher,<br>Klingenbreite (B): 3.5 mm,<br>Klingenlänge: 100 mm,<br>Klingenstärke (A): 0.6 mm | 4032248056286 | 1 Stück |

**1 Wechsler**



TERMSERIES Zubehör umfasst:

- Ersatzrelais
- Sockel
- Trennwände
- Querverbindungen
- Einspeisemodule

**Allgemeine Bestelldaten**

| Best.-Nr.                  | Typ                   | Ausführung  | GTIN (EAN)    | VPE      |
|----------------------------|-----------------------|---|---------------|----------|
| <a href="#">4060120000</a> | RSS113024 24VDC-REL1U | TERMSERIES, Relais,<br>Anzahl Kontakte:<br>1, Wechsler, AgNi,<br>Nennsteuerspannung: 24<br>V DC, Dauerstrom: 6 A,<br>Steckanschluss | 4032248252251 | 20 Stück |

**TERMSERIES  
TRS 48VUC 1CO**

**Weidmüller Interface GmbH & Co. KG**  
 Klingenbergstraße 16  
 D-32758 Detmold  
 Germany  
 Fon: +49 5231 14-0  
 Fax: +49 5231 14-292083  
 www.weidmueller.com

**Zubehör**

**Einspeisemodul**



TERMSERIES Zubehör umfasst:

- Ersatzrelais
- Sockel
- Trennwände
- Querverbindungen
- Einspeisemodule

**Allgemeine Bestelldaten**

| Best.-Nr.                  | Typ        | Ausführung  | GTIN (EAN)    | VPE      |
|----------------------------|------------|---|---------------|----------|
| <a href="#">1240790000</a> | TXZ SUPPLY | TERMSERIES,<br>Einspeisemodul, Anzahl<br>Kontakte: 5, AgNi,<br>Dauerstrom: 10 A,<br>Zugfederanschluss | 4050118028164 | 10 Stück |
| <a href="#">1240780000</a> | TXS SUPPLY | TERMSERIES,<br>Einspeisemodul, Anzahl<br>Kontakte: 5, AgNi,<br>Dauerstrom: 10 A,<br>Schraubanschluss  | 4050118028140 | 10 Stück |

**Trennwand**



TERMSERIES Zubehör umfasst:

- Ersatzrelais
- Sockel
- Trennwände
- Querverbindungen
- Einspeisemodule

**Allgemeine Bestelldaten**

| Best.-Nr.                  | Typ             | Ausführung            | GTIN (EAN)    | VPE      |
|----------------------------|-----------------|-----------------------|---------------|----------|
| <a href="#">1240800000</a> | TW TXS/TXZ R3.2 | TERMSERIES, Trennwand | 4050118028188 | 10 Stück |