

TERMSERIES TRS 120VAC RC 1CO AU

Weidmüller Interface GmbH & Co. KG
 Klingenbergstraße 16
 D-32758 Detmold
 Germany
 Fon: +49 5231 14-0
 Fax: +49 5231 14-292083
 www.weidmueller.com



TERMSERIES Relaiskoppler 1 Wechsler Komplettmodule bestehend aus, einem Relais und einem Sockel mit AC-/DC-/UC-Spulen, in verschiedenen Ausführungen:

- mit Schraubanschluss
- AgNi Kontakt mit hartvergoldeten Kontakten
- wahlweise mit Multispannungseingang 24...230 V UC
- mit verschiedenen Schutzbeschaltungen im Eingang (Freilaufdiode, RC-Glied)
- Auswerfer mit Lichtleitgeometrie (Statusanzeige)

Allgemeine Bestelldaten

| | |
|------------|---|
| Best.-Nr. | 1123070000 |
| Typ | TRS 120VAC RC 1CO AU |
| Ausführung | TERMSERIES, Relaiskoppler, Anzahl Kontakte: 1, Wechsler, AgNi 5µm Au, Nennsteuerspannung: 120 V AC ±10 %, Dauerstrom: 6 A, Schraubanschluss |
| GTIN (EAN) | 4032248904952 |
| VPE | 10 Stück |

TERMSERIES TRS 120VAC RC 1CO AU

Weidmüller Interface GmbH & Co. KG
 Klingenbergstraße 16
 D-32758 Detmold
 Germany
 Fon: +49 5231 14-0
 Fax: +49 5231 14-292083
 www.weidmueller.com

Technische Daten

Abmessungen und Gewichte

| | | | |
|--------|--------|--------------|-------|
| Breite | 6,4 mm | Höhe | 90 mm |
| Tiefe | 88 mm | Nettogewicht | 34 g |

Temperaturen

| | | | |
|--------------------|-----------------|-----------------|-----------------|
| Betriebstemperatur | -40 °C...+60 °C | Lagertemperatur | -40 °C...+85 °C |
|--------------------|-----------------|-----------------|-----------------|

Anschlussdaten

| | | | |
|---|---------------------|---|----------------------|
| Klemmbereich, Bemessungsanschluss | 1,5 mm ² | Klemmbereich, Bemessungsanschluss, min. | 0,14 mm ² |
| Klemmbereich, Bemessungsanschluss, max. | 1,5 mm ² | Anzugsdrehmoment, min. | 0,4 Nm |
| Abisolierlänge Bemessungsanschluss | 8 mm | | |

Eingang

| | | | |
|--------------------------------|-----------------|---------------------------------|-------------|
| Nennsteuerspannung | 120 V AC ± 10 % | Nennstrom AC | 7 mA |
| Nennleistung | 0,84 VA | Ansprech-/Abfallspann. AC-Spule | 79 V / 60 V |
| Anzugs-/Rückfallstrom AC-Spule | 4 mA / 2,5 mA | Statusanzeige | LED grün |
| RC-Filter | 94 Ω / 100 nF | | |

Ausgang

| | | | |
|-------------------------|------------|----------------------------------|---------|
| Nennschaltspannung | 250 V AC | Schaltspannung AC, max. | 250 V |
| Schaltspannung DC, max. | 250 V | Dauerstrom | 6 A |
| Einschaltstrom | 6 A | max. Schaltleistung | 1500 VA |
| Einschaltverzögerung | < 5,3 ms | Ausschaltverzögerung | < 4 ms |
| min. Schaltleistung | 1 V / 1 mA | max. Schaltfrequenz bei Nennlast | 0,1 Hz |

Kontaktdaten

| | | | |
|-----------------|-------------|-------------------------|----------------------------------|
| Anzahl Kontakte | 1 | Ausführung Kontakt | Wechsler |
| Kontaktmaterial | AgNi 5µm Au | Mechanische Lebensdauer | 20 x 10 ⁶ Schaltungen |

Nenndaten

| | | | |
|--------------------------|------------------|--------------|---|
| Leiter-Anschluss technik | Schraubanschluss | Feuchtigkeit | 5...95 % rel. Feuchte T _u = 40 °C, keine Betauung |
|--------------------------|------------------|--------------|---|

Isolationskoordination

| | | | |
|-------------------------------------|------------------------------|---|------------------|
| Bemessungsspannung | 300 V | Kriech- und Luftstrecke Steuerseite - Lastseite | ≥ 5,5 mm |
| Spannungsfestigkeit zur Tragschiene | 4 kV _{eff} / 1 Min. | Stehstoßspannung | 6 kV (1,2/50 µs) |
| Verschmutzungsgrad | 2 | Überspannungskategorie | III |

Sonstige technische Daten

| | | | |
|---------------|---------------|------------------|----------|
| Ausführung | Relaiskoppler | Statusanzeige | LED grün |
| Freilaufdiode | Nein | Verpolungsschutz | Ja |

erweiterte Angaben Zulassungen / Normen

| | |
|--------|--------------|
| Normen | DIN EN 50178 |
|--------|--------------|

Erstellungs-Datum 21. Februar 2013 00:34:30 MEZ

Datenblatt**TERMSERIES
TRS 120VAC RC 1CO AU****Weidmüller Interface GmbH & Co. KG**
Klingenbergstraße 16
D-32758 Detmold
Germany
Fon: +49 5231 14-0
Fax: +49 5231 14-292083
www.weidmueller.com**Technische Daten****Klassifikationen**

| | | | |
|------------|-------------|------------|-------------|
| eClass 6.0 | 27-37-16-01 | eClass 7.0 | 27-37-16-01 |
|------------|-------------|------------|-------------|

Zulassungen

Zulassungen

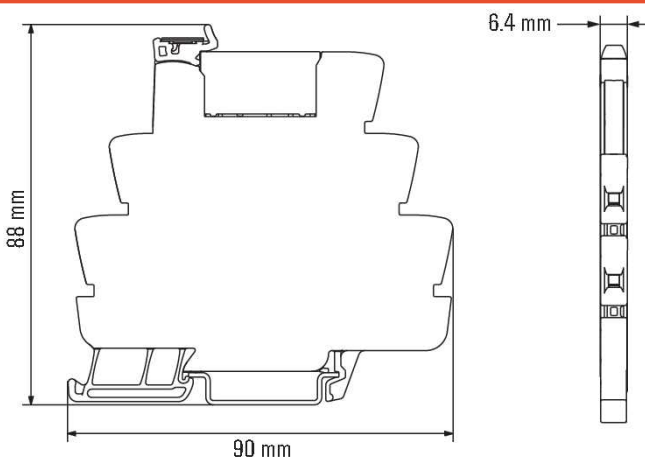
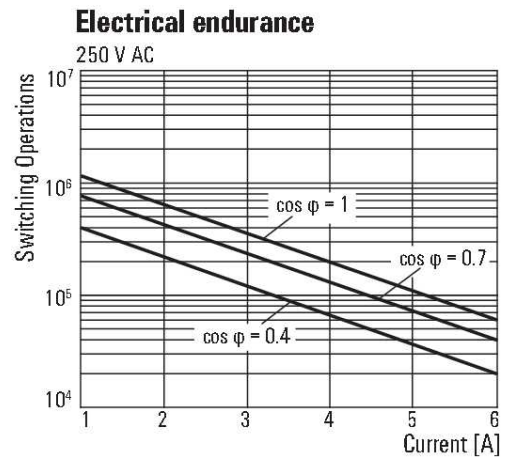
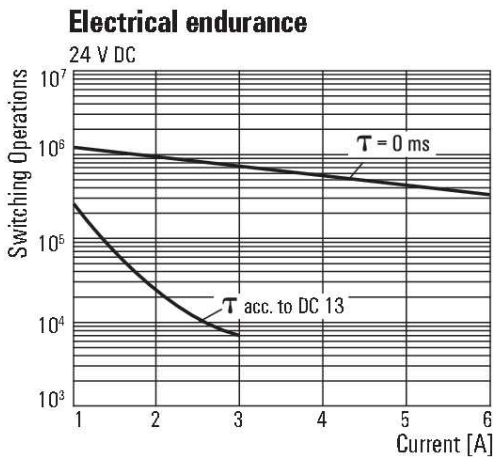
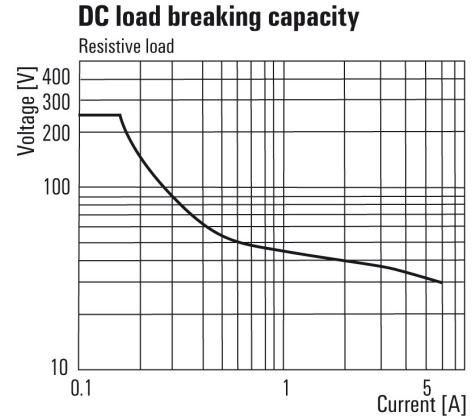
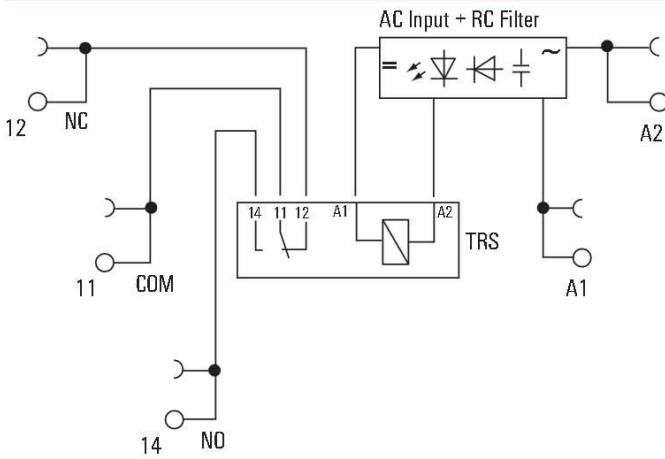
**Downloads**

| | |
|---------------------------|--|
| Konformitätserklärung | K438_10_12.pdf |
| PDF | Installationsanleitung |
| 3D Modell | |

**TERMSERIES
TRS 120VAC RC 1CO AU**

Weidmüller Interface GmbH & Co. KG
 Klingenbergstraße 16
 D-32758 Detmold
 Germany
 Fon: +49 5231 14-0
 Fax: +49 5231 14-292083
 www.weidmueller.com

Zeichnungen



TERMSERIES TRS 120VAC RC 1CO AU

Weidmüller Interface GmbH & Co. KG
 Klingenbergstraße 16
 D-32758 Detmold
 Germany
 Fon: +49 5231 14-0
 Fax: +49 5231 14-292083
 www.weidmueller.com

Zubehör

Neutral



WS-Markierer sind optimal auf Leitungsverbinder der W-Reihe abgestimmt. Dank ihrer Systemkompatibilität lassen sich WS-Schilder auch auf der I-Reihe sowie der Z-Reihe einsetzen. Die großen Beschriftungsflächen erlauben neben langen Beschriftungsketten auch eine mehrzeilige Aufteilung.

WS-Markierer eignen sich besonders für eine Beschriftung mit langen, individuell erstellten Zeichenfolgen. Durch das bewährte MultiCard-Format ist eine Beschriftung mit **Laser, PrintJet, Plotter** oder **MC-Mobilo** möglich.

- In Streifen oder einzeln montierbar
- Markierer im bewährten MultiCard-Format

Allgemeine Bestelldaten

| Best.-Nr. | Typ | Ausführung | GTIN (EAN) | VPE |
|---------------------------|--------------------|---|---------------|-----------|
| 181840000 | WS 10/6 MC M NE WS | Klemmenmarkierer, MultiCard, 10 x 6 mm, Polyamid, Farbe: weiß | 4032248310876 | 600 Stück |

Querverbinder



TERMSERIES Zubehör umfasst:

- Ersatzrelais
- Sockel
- Trennwände
- Querverbindungen
- Einspeisemodule

Allgemeine Bestelldaten

| Best.-Nr. | Typ | Ausführung | GTIN (EAN) | VPE |
|----------------------------|---------------------|--|---------------|----------|
| 1390350000 | ZQV 1.5N/R6.4/10 BL | TERMSERIES, Querverbinder, Anzahl Kontakte: 10, AgNi, Dauerstrom: 17,5 A, UL: 10 A, Steckanschluss | 4050118190793 | 10 Stück |
| 1193680000 | ZQV 1.5N/R6.4/10 GE | TERMSERIES, Querverbinder, Anzahl Kontakte: 10, AgNi, Dauerstrom: 17,5 A, UL: 10 A, Steckanschluss | 4032248976454 | 10 Stück |
| 1391610000 | ZQV 1.5N/R6.4/19 RT | TERMSERIES, Querverbinder, Anzahl Kontakte: 19, AgNi, Dauerstrom: 17,5 A, UL: 10 A, Steckanschluss | 4050118191783 | 10 Stück |
| 1391640000 | ZQV 1.5N/R6.4/10 RT | TERMSERIES, Querverbinder, Anzahl Kontakte: 10, AgNi, | 4050118191660 | 10 Stück |

Erstellungs-Datum 21. Februar 2013 00:34:30 MEZ

Datenblatt

**TERMSERIES
TRS 120VAC RC 1CO AU**

Weidmüller Interface GmbH & Co. KG
 Klingenbergstraße 16
 D-32758 Detmold
 Germany
 Fon: +49 5231 14-0
 Fax: +49 5231 14-292083
 www.weidmueller.com

Zubehör

| | | |
|--|--|------------------------|
| | Dauerstrom: 17,5 A, UL: 10 A, Steckanschluss | |
| 1391630000 ZQV 1.5N/R6.4/10 SW | TERMSERIES, Querverbinder, Anzahl Kontakte: 10, AgNi, Dauerstrom: 17,5 A, UL: 10 A, Steckanschluss | 4050118191776 10 Stück |
| 1391600000 ZQV 1.5N/R6.4/19 SW | TERMSERIES, Querverbinder, Anzahl Kontakte: 19, AgNi, Dauerstrom: 17,5 A, UL: 10 A, Steckanschluss | 4050118191806 10 Stück |
| 1391620000 ZQV 1.5N/R6.4/19 BL | TERMSERIES, Querverbinder, Anzahl Kontakte: 19, AgNi, Dauerstrom: 17,5 A, UL: 10 A, Steckanschluss | 4050118191813 10 Stück |
| 1193690000 ZQV 1.5N/R6.4/19 GE | TERMSERIES, Querverbinder, Anzahl Kontakte: 19, AgNi, Dauerstrom: 17,5 A, UL: 10 A, Steckanschluss | 4032248976645 10 Stück |
| 1193670000 ZQV 1.5N/R6.4/2 GE | TERMSERIES, Querverbinder, Anzahl Kontakte: 2, AgNi, Dauerstrom: 17,5 A, UL: 10 A, Steckanschluss | 4032248976638 10 Stück |

Kreuzschlitz-Schraubendreher, Typ Phillips

Kreuzschlitz-Schraubendreher, Typ Phillips, SDK PH DIN 5262, ISO 8764/2-PH, Abtrieb nach ISO 8764-PH, Spitze Chrom Top, SoftFinish-Griff



Allgemeine Bestelldaten

| Best.-Nr. | Typ | Ausführung | GTIN (EAN) | VPE |
|----------------------------|---------|---|---------------|---------|
| 9008470000 | SDK PHO | Schraubendreher, Klingenlänge: 60 mm | 4032248056460 | 1 Stück |

**TERMSERIES
TRS 120VAC RC 1CO AU**

Weidmüller Interface GmbH & Co. KG
 Klingenbergstraße 16
 D-32758 Detmold
 Germany
 Fon: +49 5231 14-0
 Fax: +49 5231 14-292083
 www.weidmueller.com

Zubehör
Schraubendreher

Immer der richtige Dreh:

Weidmüller Schraubendreher-Werkzeuge sind das Ergebnis einer konsequenten Griffkonzeption, das sowohl die menschliche Hand als auch unterschiedliche Arbeitsanforderungen berücksichtigt.

Für jede Schraube die passende Klinge - in vier Griffgrößen

Die Vorteile liegen auf der Hand:

- Anwenderfreundlich: ergonomische Griffgestaltung für ermüdungsfreies Arbeiten
- Anschlussoptimiert: die passende Klinge und die richtige Griffgröße für ein optimales Drehmoment
- Prozesssicher: eine noch einfachere Bedienung für eine noch schnellere Verdrahtung

Das Resultat: Rationelles und fachgerechtes Arbeiten.

Allgemeine Bestelldaten

| Best.-Nr. | Typ | Ausführung | GTIN (EAN) | VPE |
|----------------------------|-----------------|--|---------------|---------|
| 9008330000 | SDS 0.6X3.5X100 | Schraubendreher, Klingenbreite (B): 3.5 mm, Klingenlänge: 100 mm, Klingenstärke (A): 0.6 mm | 4032248056286 | 1 Stück |

1 Wechsler / hartvergoldete Kontakte


TERMSERIES Zubehör umfasst:

- Ersatzrelais
- Sockel
- Trennwände
- Querverbindungen
- Einspeisemodule

Allgemeine Bestelldaten

| Best.-Nr. | Typ | Ausführung | GTIN (EAN) | VPE |
|----------------------------|-----------------------|--|---------------|----------|
| 4061600000 | RSS112060 60VDC-REL1U | TERMSERIES, Relais, Anzahl Kontakte: 1, Wechsler, AgNi 5µm Au, Nennsteuerspannung: 60 V DC, Dauerstrom: 6 A, Steckanschluss | 4032248252299 | 20 Stück |

**TERMSERIES
TRS 120VAC RC 1CO AU**

Weidmüller Interface GmbH & Co. KG
 Klingenbergstraße 16
 D-32758 Detmold
 Germany
 Fon: +49 5231 14-0
 Fax: +49 5231 14-292083
 www.weidmueller.com

Zubehör

Einspeisemodul



TERMSERIES Zubehör umfasst:

- Ersatzrelais
- Sockel
- Trennwände
- Querverbindungen
- Einspeisemodule

Allgemeine Bestelldaten

| Best.-Nr. | Typ | Ausführung | GTIN (EAN) | VPE |
|----------------------------|------------|---|---------------|----------|
| 1240790000 | TXZ SUPPLY | TERMSERIES, Einspeisemodul, Anzahl Kontakte: 5, AgNi, Dauerstrom: 10 A, Zugfederanschluss | 4050118028164 | 10 Stück |
| 1240780000 | TXS SUPPLY | TERMSERIES, Einspeisemodul, Anzahl Kontakte: 5, AgNi, Dauerstrom: 10 A, Schraubanschluss | 4050118028140 | 10 Stück |

Trennwand



TERMSERIES Zubehör umfasst:

- Ersatzrelais
- Sockel
- Trennwände
- Querverbindungen
- Einspeisemodule

Allgemeine Bestelldaten

| Best.-Nr. | Typ | Ausführung | GTIN (EAN) | VPE |
|----------------------------|-----------------|-----------------------|---------------|----------|
| 1240800000 | TW TXS/TXZ R3.2 | TERMSERIES, Trennwand | 4050118028188 | 10 Stück |