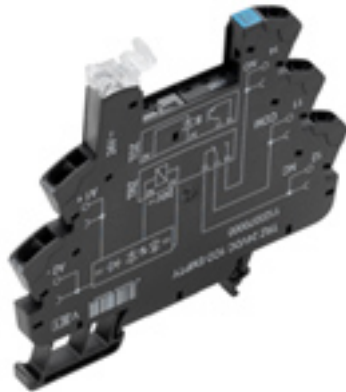


**TERMSERIES  
TRZ 24VDC 1CO EMPTY**

**Weidmüller Interface GmbH & Co. KG**  
Klingenbergstraße 16  
D-32758 Detmold  
Germany  
Fon: +49 5231 14-0  
Fax: +49 5231 14-292083  
www.weidmueller.com



TERMSERIES Zubehör umfasst:

- Ersatzrelais
- Sockel
- Trennwände
- Querverbindungen
- Einspeisemodule

**Allgemeine Bestelldaten**

Best.-Nr.	<a href="#">1123370000</a>
Typ	TRZ 24VDC 1CO EMPTY
Ausführung	TERMSERIES, Relaissockel, Dauerstrom: 10 A, Zugfederanschluss
GTIN (EAN)	4032248905324
VPE	10 Stück

**Datenblatt**

**TERMSERIES  
TRZ 24VDC 1CO EMPTY**

**Weidmüller Interface GmbH & Co. KG**  
Klingenbergstraße 16  
D-32758 Detmold  
Germany  
Fon: +49 5231 14-0  
Fax: +49 5231 14-292083  
www.weidmueller.com

**Technische Daten**

**Abmessungen und Gewichte**

Breite	6,4 mm	Höhe	90 mm
Tiefe	88 mm	Nettogewicht	22,8 g

**Temperaturen**

Betriebstemperatur	-40 °C...+60 °C	Lagertemperatur	-40 °C...+85 °C
--------------------	-----------------	-----------------	-----------------

**Anschlussdaten**

Klemmbereich, Bemessungsanschluss	1,5 mm <sup>2</sup>	Klemmbereich, Bemessungsanschluss, min.	0,14 mm <sup>2</sup>
Klemmbereich, Bemessungsanschluss, max.	1,5 mm <sup>2</sup>	Abisolierlänge Bemessungsanschluss	8 mm
Leiteranschlussquerschnitt, feindrätig, max.	1,5 mm <sup>2</sup>		

**Ausgang**

Nennschaltspannung	250 V AC	Dauerstrom	10 A
--------------------	----------	------------	------

**Nenndaten**

Leiter-Anschluss technik	Zugfederanschluss	Leiteranschlussquerschnitt, eindrätig, max.	1,5 mm <sup>2</sup>
--------------------------	-------------------	---	---------------------

**erweiterte Angaben Zulassungen / Normen**

Normen	DIN EN 50178
--------	--------------

**Klassifikationen**

eClass 6.0	27-37-16-01	eClass 7.0	27-37-16-01
------------	-------------	------------	-------------

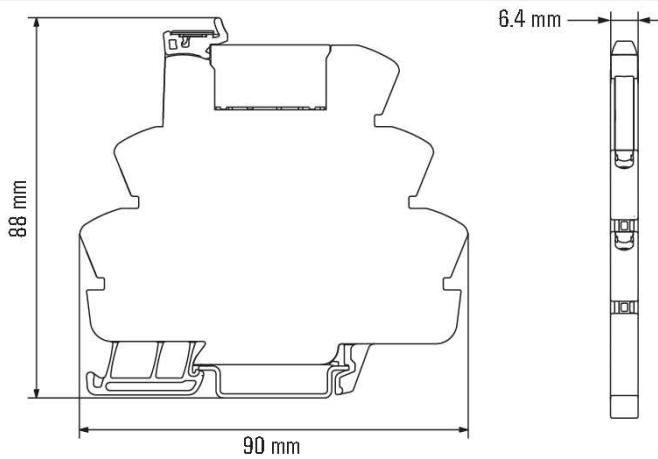
**Zulassungen**

Zulassungen



**Downloads**

Konformitätserklärung	<a href="#">K438_08_12.pdf</a>
	<a href="#">3D Modell</a>

**Datenblatt****TERMSERIES  
TRZ 24VDC 1CO EMPTY****Weidmüller Interface GmbH & Co. KG**  
Klingenbergstraße 16  
D-32758 Detmold  
Germany  
Fon: +49 5231 14-0  
Fax: +49 5231 14-292083  
[www.weidmueller.com](http://www.weidmueller.com)**Zeichnungen**

**TERMSERIES**  
**TRZ 24VDC 1CO EMPTY**

**Weidmüller Interface GmbH & Co. KG**  
Klingenbergstraße 16  
D-32758 Detmold  
Germany  
Fon: +49 5231 14-0  
Fax: +49 5231 14-292083  
www.weidmueller.com

Zubehör

Neutral



**WS-Markierer** sind optimal auf Leitungsverbinder der W-Reihe abgestimmt. Dank ihrer Systemkompatibilität lassen sich WS-Schilder auch auf der I-Reihe sowie der Z-Reihe einsetzen. Die großen Beschriftungsflächen erlauben neben langen Beschriftungsketten auch eine mehrzeilige Aufteilung.

**WS-Markierer** eignen sich besonders für eine Beschriftung mit langen, individuell erstellten Zeichenfolgen. Durch das bewährte MultiCard-Format ist eine Beschriftung mit **Laser, PrintJet, Plotter** oder **MC-Mobilo** möglich.

- In Streifen oder einzeln montierbar
- Markierer im bewährten MultiCard-Format

Allgemeine Bestelldaten

Best.-Nr.	Typ	Ausführung	GTIN (EAN)	VPE
<a href="#">181840000</a>	WS 10/6 MC M NE WS	Klemmenmarkierer, MultiCard, 10 x 6 mm, Polyamid, Farbe: weiß	4032248310876	600 Stück

Querverbinder



TERMSERIES Zubehör umfasst:

- Ersatzrelais
- Sockel
- Trennwände
- Querverbindungen
- Einspeisemodule

Allgemeine Bestelldaten

Best.-Nr.	Typ	Ausführung	GTIN (EAN)	VPE
<a href="#">1193680000</a>	ZQV 1.5N/R6.4/10 GE	TERMSERIES, Querverbinder, Anzahl Kontakte: 10, AgNi, Dauerstrom: 17,5 A, UL: 10 A, Steckanschluss	4032248976454	10 Stück
<a href="#">1193700000</a>	ZQV 1.5N/R12.8/10 GE	TERMSERIES, Querverbinder, Anzahl Kontakte: 10, AgNi, Dauerstrom: 17,5 A, UL: 10 A, Steckanschluss	4032248976447	10 Stück
<a href="#">1193690000</a>	ZQV 1.5N/R6.4/19 GE	TERMSERIES, Querverbinder, Anzahl Kontakte: 19, AgNi, Dauerstrom: 17,5 A, UL: 10 A, Steckanschluss	4032248976645	10 Stück
<a href="#">1193670000</a>	ZQV 1.5N/R6.4/2 GE	TERMSERIES, Querverbinder, Anzahl Kontakte: 2, AgNi,	4032248976638	10 Stück

**TERMSERIES  
TRZ 24VDC 1CO EMPTY**

**Weidmüller Interface GmbH & Co. KG**  
 Klingenbergstraße 16  
 D-32758 Detmold  
 Germany  
 Fon: +49 5231 14-0  
 Fax: +49 5231 14-292083  
 www.weidmueller.com

**Zubehör**

Dauerstrom: 17,5 A, UL: 10  
 A, Steckanschluss

**Kreuzschlitz-Schraubendreher, Typ Phillips**

Kreuzschlitz-Schraubendreher, Typ Phillips, SDK PH DIN 5262, ISO 8764/2-PH, Abtrieb nach ISO 8764-PH, Spitze Chrom Top, SoftFinish-Griff



**Allgemeine Bestelldaten**

Best.-Nr.	Typ	Ausführung	GTIN (EAN)	VPE
<a href="#">9008470000</a>	SDK PHO	Schraubendreher, Klingenlänge: 60 mm	4032248056460	1 Stück

**Schraubendreher**



**Immer der richtige Dreh:**

Weidmüller Schraubendreher-Werkzeuge sind das Ergebnis einer konsequenten Griffkonzeption, das sowohl die menschliche Hand als auch unterschiedliche Arbeitsanforderungen berücksichtigt.

Für jede Schraube die passende Klinge - in vier Griffgrößen

Die Vorteile liegen auf der Hand:

- Anwenderfreundlich: ergonomische Griffgestaltung für ermüdungsfreies Arbeiten
- Anschlussoptimiert: die passende Klinge und die richtige Griffgröße für ein optimales Drehmoment
- Prozesssicher: eine noch einfachere Bedienung für eine noch schnellere Verdrahtung

Das Resultat: Rationelles und fachgerechtes Arbeiten.

**Allgemeine Bestelldaten**

Best.-Nr.	Typ	Ausführung	GTIN (EAN)	VPE
<a href="#">9008330000</a>	SDS 0.6X3.5X100	Schraubendreher, Klingenbreite (B): 3.5 mm, Klingenlänge: 100 mm, Klingenstärke (A): 0.6 mm	4032248056286	1 Stück