

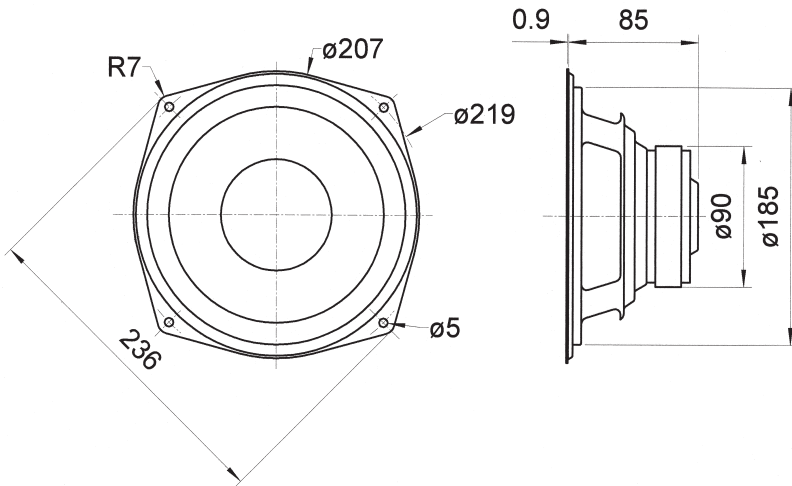
**20 cm (8") HiFi-Tieftöner** mit Polypropylen-Membran. Durch ausgeglichenen Frequenzgang auch für 2-Wege-Kombinationen bis 2000 Hz und als Tiefmitteltöner in großen 4-Wege-Boxen einsetzbar. Aufgrund der speziellen Korbform besonders als Ersatzbestückung für viele HiFi-Fertigboxen geeignet.

**20 cm (8") HiFi woofer** with polypropylene cone. Due to balanced frequency response curve suitable for 2-way-applications up to 2000 Hz and as low-midrange driver for large 4-way speaker systems as well. Due to the special basket design suitable as replacement driver for many HiFi speakers.

**WS 20 E**

**Art. No. 1057 – 4 Ω**

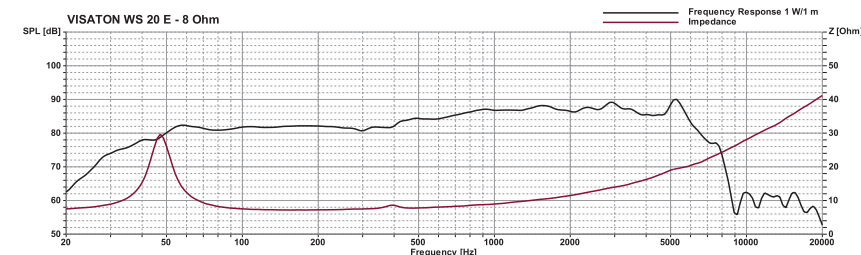
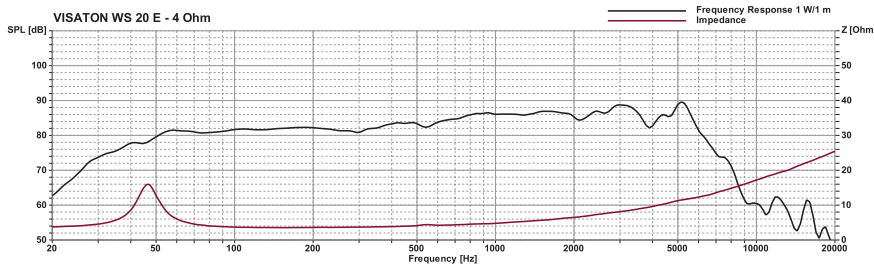
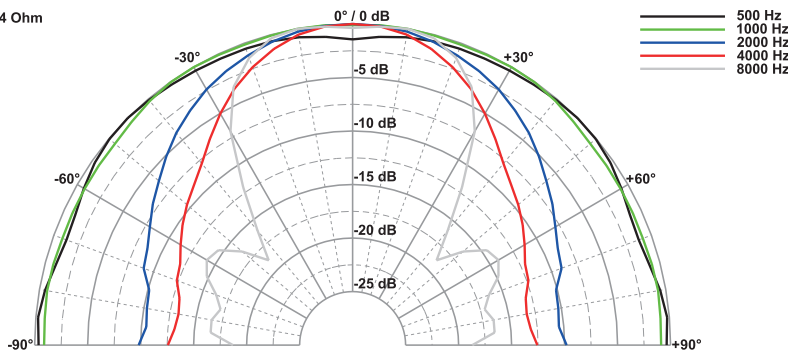
**Art. No. 1056 – 8 Ω**



**Technische Daten / Technical Data**

Nennbelastbarkeit	80 W
Rated power	80 W
Impedanz	4 Ω / 8 Ω
Impedance	4 Ω / 8 Ω
Übertragungsbereich (-10 dB)	fu-7000 Hz
Frequency response (-10 dB)	fu-7000 Hz
Mittlerer Schalldruckpegel	88 dB (1 W/1 m)
Mean sound pressure level	88 dB (1 W/1 m)
Grenzauslenkung $x_{mech}$	± 6 mm
Excursion limit $x_{mech}$	± 6 mm
Resonanzfrequenz	47 Hz
Resonant frequency	47 Hz
Obere Polplattenhöhe	5 mm
Height of front pole-plate	5 mm
Schwingspulendurchmesser	30 mm Ø
Voice coil diameter	30 mm Ø
Wickelhöhe	11 mm
Height of winding	11 mm
Schallwandöffnung	186 mm Ø
Cut-out diameter	186 mm Ø
Anschluss	
Terminal	5,2 x 0,8 mm (+)/2,8 x 0,8 mm (-)
Gewicht netto	1,3 kg
Net weight	1,3 kg

WS 20 E - 4 Ohm



\*) IP-Schutzklasse für Frontseite bei Einbau in ein abgedichtetes Gehäuse (ggf. ist eine Verklebung des Lautsprechers und eine Frontabdeckung (Gitter) notwendig)  
 \*) IP protection class for front side when built into a sealed enclosure (gluing of the loudspeaker and a front cover (grille) might be necessary)

Weitere Daten Seiten / for further data see pages 385-386

fu: Untere Grenzfrequenz abhängig vom Gehäuse; Lower cut-off frequency depending on cabinet