

FRS 8

Art. No. 2003 – 4 Ω

Art. No. 2004 – 8 Ω

8 cm (3,3") HiFi-Breitbandlautsprecher mit linearem Frequenzgang von 100 bis 20 000 Hz. Geeignet für Surround-Effektlautsprecher, Mini-Sub-Sat-Systeme. Durch die geringen Abmessungen auch sehr gut für den Modellbau und als Kontroll-Lautsprecher für elektronische Geräte geeignet.

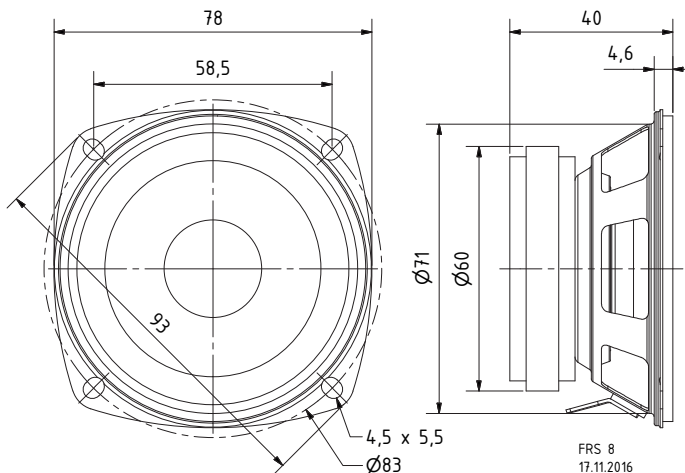
Anwendungsmöglichkeiten: Kontroll-Lautsprecher für elektronische Geräte, Deckenlautsprecher in Schienenfahrzeugen und Bussen, Mini-HiFi-Boxen, Modellbau

Zubehör: Schutzgitter (Art. No. 1138, 4634)

8 cm (3.3") HiFi fullrange driver. Linear frequency response between 100 and 20.000 Hz. Suitable for surround effect speakers, mini sub/sat systems. Due to the small size very suitable for model construction and as control speaker for electronic devices.

Typical applications: Control speaker for electronic devices, Ceiling-mounted speakers in railway carriages and busses, Mini Hi-fi systems, Model construction

Accessories: Protective grille (Art. No. 1138, 4634)

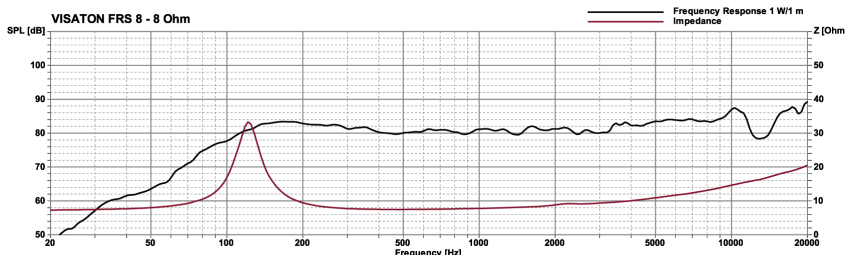
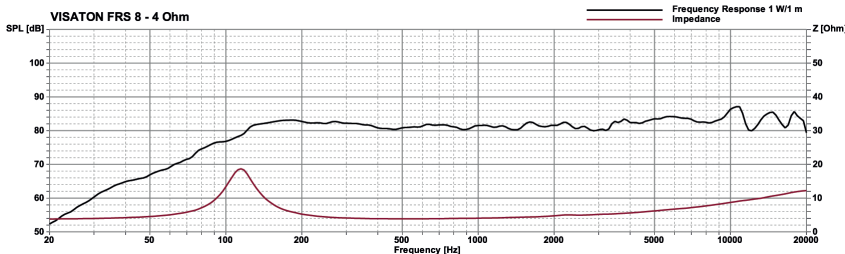
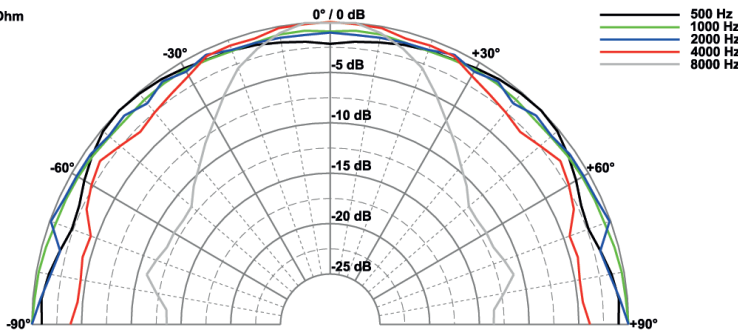


Art. No. 4634 *)

Art. No. 1138 *)



FRS 8 - 4 Ohm



Technische Daten / Technical Data

Nennbelastbarkeit Rated power	30 W
Impedanz Impedance	4 Ω / 8 Ω
Übertragungsbereich (-10 dB) Frequency response (-10 dB)	100-20000 Hz
Mittlerer Schalldruckpegel Mean sound pressure level	82 dB (1 W/1 m)
Grenzauslenkung x_{mech} Excursion limit x_{mech}	± 2,5 mm
Resonanzfrequenz Resonant frequency	120 Hz
Obere Polplattenhöhe Height of front pole-plate	4 mm
Schwingspulendurchmesser Voice coil diameter	20 mm Ø
Schallwandöffnung Cut-out diameter	73 mm Ø
Anschluss Terminal	4,8 x 0,8 mm (+)/2,8 x 0,8 mm (-)
Gewicht netto Net weight	0,28 kg

*) Details und Zeichnungen siehe Seite 380-384 /
Details and drawings see page 380-384

Weitere Daten Seiten / for further data see pages 385-386