

FR 16 WP 4 OHM (weiß)

Bestellen

Art. No. 2116

Seewasserbeständiger Breitbandlautsprecher 16 cm (6,5") mit gespritzter Kunststoffmembran sowie Kunststoffkorb und -gitter. Absolut korrosions- und wasserfest durch Magnetverkleidung und Silikonummantelung der [Zuleitung](#). Farbe: Weiß.

Anwendungsmöglichkeiten:

- Außenbeschallungsanlagen
- Lautsprecher für Solarien und Feuchträume
- Boote, Schiffe und offenen Fahrzeuge

Eigenschaften:

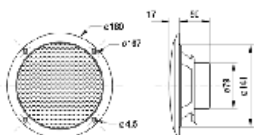
- seewasserfest
- funktionstüchtig bei tiefen Temperaturen gemäß EN 60068-2-1 (-40 °C; 96 h)
- erfüllt die Anforderungen des Germanischen Lloyd (Anforderungen für elektrische Betriebsmittel / Kälte)
- Kunststoff: ASA (UL 94:HB; UV-/witterungsbeständig)
- ballwurfsicher

*) IP-Schutzklasse für Frontseite bei Einbau in ein abgedichtetes Gehäuse

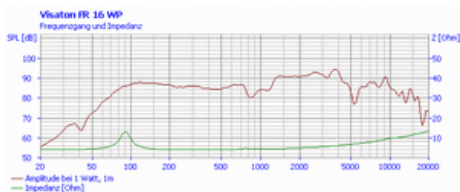
[Gehäuse](#)

Bestückung / Zubehör:

[Dichtring für FR 16 WP](#)

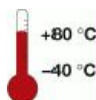


[Bauzeichnung](#)



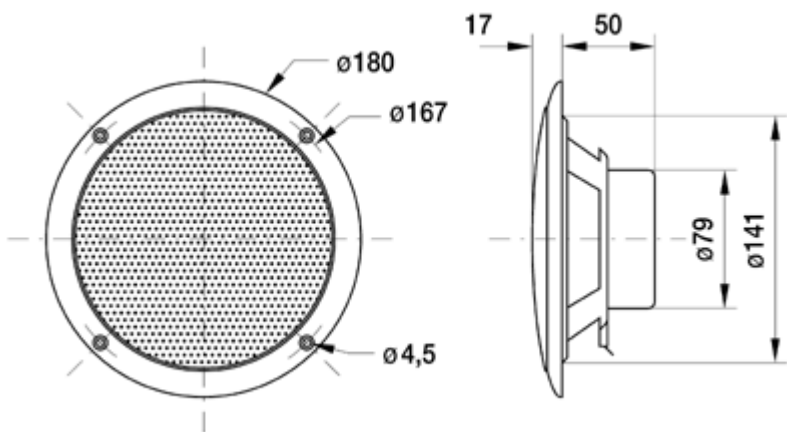
[Amplituden- und Impedanzfrequenzgang](#)

IP 65



Technische Daten:

Nennbelastbarkeit	60 W
Musikbelastbarkeit	80 W
Nennimpedanz Z	4 Ohm
Übertragungsbereich (-10 dB)	60–15000 Hz
Mittlerer Schalldruckpegel	86 dB (1 W/1 m)
Nennabstrahlwinkel	46°/4000 Hz
Resonanzfrequenz fs	85 Hz
Magnetische Induktion	1,0 T
Magnetischer Fluss	250 μWb
Obere Polplattenhöhe	4 mm
Schwingspulendurchmesser	20 mm
Wickelhöhe	6 mm
Schallwandöffnung	142 mm
Gewicht netto	0,42 kg
Gleichstromwiderstand Rdc	3,7 Ohm
Mechanischer Q-Faktor Qms	2,99
Elektrischer Q-Faktor Qes	1,55
Gesamt-Q-Faktor Qts	1,02
Äquivalentes Luftnachgiebigkeitsvolumen Vas	10 l
Effektive Membranfläche Sd	130 cm ²
Dynamische bewegte Masse Mms	8,4 g
Antriebsfaktor Bxl	3,2 Tm
Schwingspuleninduktivität L	0,4 mH
Schutzklasse	IP 65 *)
Temperaturfestigkeit	-40 ... 80 °C



Visaton FR 16 WP Frequenzgang und Impedanz

