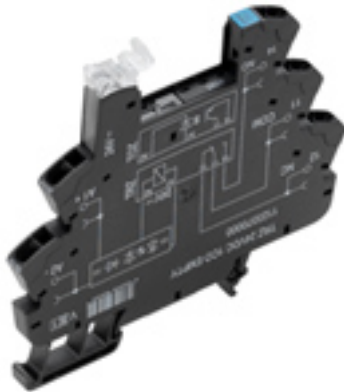


**TERMSERIES
TRZ 120VUC 1CO EMPTY**

Weidmüller Interface GmbH & Co. KG
Klingenbergstraße 16
D-32758 Detmold
Germany
Fon: +49 5231 14-0
Fax: +49 5231 14-292083
www.weidmueller.com



TERMSERIES Zubehör umfasst:

- Ersatzrelais
- Sockel
- Trennwände
- Querverbindungen
- Einspeisemodule

Allgemeine Bestelldaten

Best.-Nr.	1123410000
Typ	TRZ 120VUC 1CO EMPTY
Ausführung	TERMSERIES, Relaissockel, Dauerstrom: 10 A, Zugfederanschluss
GTIN (EAN)	4032248905690
VPE	10 Stück

Datenblatt

**TERMSERIES
TRZ 120VUC 1CO EMPTY**

Weidmüller Interface GmbH & Co. KG
Klingenbergstraße 16
D-32758 Detmold
Germany
Fon: +49 5231 14-0
Fax: +49 5231 14-292083
www.weidmueller.com

Technische Daten

Abmessungen und Gewichte

Breite	6,4 mm	Höhe	90 mm
Tiefe	88 mm	Nettogewicht	23,6 g

Temperaturen

Betriebstemperatur	-40 °C...+60 °C	Lagertemperatur	-40 °C...+85 °C
--------------------	-----------------	-----------------	-----------------

Anschlussdaten

Klemmbereich, Bemessungsanschluss	1,5 mm ²	Klemmbereich, Bemessungsanschluss, min.	0,14 mm ²
Klemmbereich, Bemessungsanschluss, max.	1,5 mm ²	Abisolierlänge Bemessungsanschluss	8 mm
Leiteranschlussquerschnitt, feindrätig, max.	1,5 mm ²		

Ausgang

Nennschaltspannung	250 V AC	Dauerstrom	10 A
--------------------	----------	------------	------

Nenndaten

Leiter-Anschluss technik	Zugfederanschluss	Leiteranschlussquerschnitt, eindrätig, max.	1,5 mm ²
--------------------------	-------------------	---	---------------------

Sonstige technische Daten

Brückengleichrichter	Ja
----------------------	----

erweiterte Angaben Zulassungen / Normen

Normen	DIN EN 50178
--------	--------------

Klassifikationen

eClass 6.0	27-37-16-01	eClass 7.0	27-37-16-01
------------	-------------	------------	-------------

Zulassungen

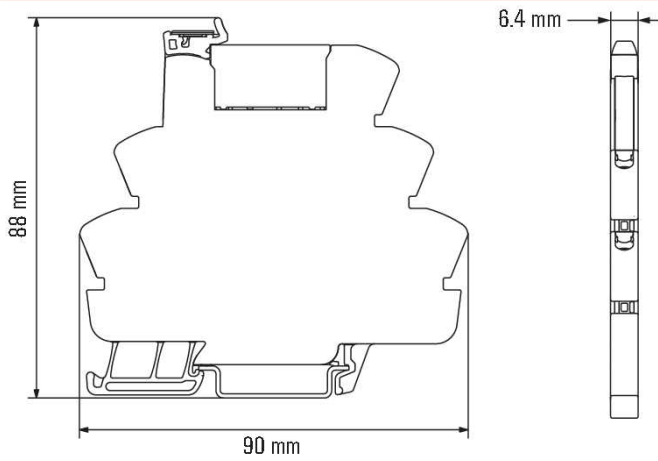
Zulassungen	
-------------	---

Downloads

Konformitätserklärung	K438_08_12.pdf
	3D Modell

**TERMSERIES
TRZ 120VUC 1CO EMPTY**

Weidmüller Interface GmbH & Co. KG
Klingenbergstraße 16
D-32758 Detmold
Germany
Fon: +49 5231 14-0
Fax: +49 5231 14-292083
www.weidmueller.com

Zeichnungen

TERMSERIES TRZ 120VUC 1CO EMPTY

Weidmüller Interface GmbH & Co. KG
 Klingenbergstraße 16
 D-32758 Detmold
 Germany
 Fon: +49 5231 14-0
 Fax: +49 5231 14-292083
 www.weidmueller.com

Zubehör

Neutral



WS-Markierer sind optimal auf Leitungsverbinder der W-Reihe abgestimmt. Dank ihrer Systemkompatibilität lassen sich WS-Schilder auch auf der I-Reihe sowie der Z-Reihe einsetzen. Die großen Beschriftungsflächen erlauben neben langen Beschriftungsketten auch eine mehrzeilige Aufteilung.

WS-Markierer eignen sich besonders für eine Beschriftung mit langen, individuell erstellten Zeichenfolgen. Durch das bewährte MultiCard-Format ist eine Beschriftung mit **Laser, PrintJet, Plotter** oder **MC-Mobilo** möglich.

- In Streifen oder einzeln montierbar
- Markierer im bewährten MultiCard-Format

Allgemeine Bestelldaten

Best.-Nr.	Typ	Ausführung	GTIN (EAN)	VPE
1818400000	WS 10/6 MC M NE WS	Klemmenmarkierer, MultiCard, 10 x 6 mm, Polyamid, Farbe: weiß	4032248310876	600 Stück

Querverbinder



TERMSERIES Zubehör umfasst:

- Ersatzrelais
- Sockel
- Trennwände
- Querverbindungen
- Einspeisemodule

Allgemeine Bestelldaten

Best.-Nr.	Typ	Ausführung	GTIN (EAN)	VPE
1193680000	ZQV 1.5N/R6.4/10 GE	TERMSERIES, Querverbinder, Anzahl Kontakte: 10, AgNi, Dauerstrom: 17,5 A, UL: 10 A, Steckanschluss	4032248976454	10 Stück
1193700000	ZQV 1.5N/R12.8/10 GE	TERMSERIES, Querverbinder, Anzahl Kontakte: 10, AgNi, Dauerstrom: 17,5 A, UL: 10 A, Steckanschluss	4032248976447	10 Stück
1193690000	ZQV 1.5N/R6.4/19 GE	TERMSERIES, Querverbinder, Anzahl Kontakte: 19, AgNi, Dauerstrom: 17,5 A, UL: 10 A, Steckanschluss	4032248976645	10 Stück
1193670000	ZQV 1.5N/R6.4/2 GE	TERMSERIES, Querverbinder, Anzahl Kontakte: 2, AgNi,	4032248976638	10 Stück

Erstellungs-Datum 21. Februar 2013 00:36:32 MEZ

Datenblatt

**TERMSERIES
TRZ 120VUC 1CO EMPTY**

Weidmüller Interface GmbH & Co. KG
 Klingenbergstraße 16
 D-32758 Detmold
 Germany
 Fon: +49 5231 14-0
 Fax: +49 5231 14-292083
 www.weidmueller.com

Zubehör

Dauerstrom: 17,5 A, UL: 10
 A, Steckanschluss

Kreuzschlitz-Schraubendreher, Typ Phillips

Kreuzschlitz-Schraubendreher, Typ Phillips, SDK PH DIN 5262, ISO 8764/2-PH, Abtrieb nach ISO 8764-PH, Spitze Chrom Top, SoftFinish-Griff



Allgemeine Bestelldaten

Best.-Nr.	Typ	Ausführung	GTIN (EAN)	VPE
9008470000	SDK PHO	Schraubendreher, Klingenlänge: 60 mm	4032248056460	1 Stück

Schraubendreher



Immer der richtige Dreh:

Weidmüller Schraubendreher-Werkzeuge sind das Ergebnis einer konsequenten Griffkonzeption, das sowohl die menschliche Hand als auch unterschiedliche Arbeitsanforderungen berücksichtigt.

Für jede Schraube die passende Klinge - in vier Griffgrößen

Die Vorteile liegen auf der Hand:

- Anwenderfreundlich: ergonomische Griffgestaltung für ermüdungsfreies Arbeiten
- Anschlussoptimiert: die passende Klinge und die richtige Griffgröße für ein optimales Drehmoment
- Prozesssicher: eine noch einfachere Bedienung für eine noch schnellere Verdrahtung

Das Resultat: Rationelles und fachgerechtes Arbeiten.

Allgemeine Bestelldaten

Best.-Nr.	Typ	Ausführung	GTIN (EAN)	VPE
9008330000	SDS 0.6X3.5X100	Schraubendreher, Klingenbreite (B): 3.5 mm, Klingenlänge: 100 mm, Klingenstärke (A): 0.6 mm	4032248056286	1 Stück