

TERMSERIES TRS 230VUC 2CO

Weidmüller Interface GmbH & Co. KG
 Klingenbergstraße 16
 D-32758 Detmold
 Germany
 Fon: +49 5231 14-0
 Fax: +49 5231 14-292083
 www.weidmueller.com

Produktbild



TERMSERIES Relaiskoppler Komplettmodule bestehend aus, einem Relais und einem Sockel mit AC-/DC-/UC-Spulen, in verschiedenen Ausführungen:

- mit Schraub- und Zugfederanschluss
- AgNi Kontakt, wahlweise mit hartvergoldeten Kontakten
- 1 und 2 Wechsler
- wahlweise mit Multispannungseingang 24...230 V UC
- mit verschiedenen Schutzbeschaltungen im Eingang (Freilaufdiode, RC-Glied)
- Auswerfer mit Lichtleitgeometrie (Statusanzeige)

Allgemeine Bestelldaten

| | |
|------------|---|
| Typ | TRS 230VUC 2CO |
| Best.-Nr. | 1123540000 |
| Ausführung | TERMSERIES, Relaiskoppler, Anzahl Kontakte: 2 Wechsler AgNi, Nennsteuerspannung: 230 V UC $\pm 5\%$, Dauerstrom: 8 A, Schraubanschluss |
| GTIN (EAN) | 4032248905966 |
| VPE | 10 Stück |

TERMSERIES TRS 230VUC 2CO

Weidmüller Interface GmbH & Co. KG
 Klingenbergstraße 16
 D-32758 Detmold
 Germany
 Fon: +49 5231 14-0
 Fax: +49 5231 14-292083
 www.weidmueller.com

Technische Daten

Abmessungen und Gewichte

| | | | |
|--------------|---------|---------------|------------|
| Breite | 12,8 mm | Breite (inch) | 0,504 inch |
| Höhe | 89,6 mm | Höhe (inch) | 3,528 inch |
| Tiefe | 87,8 mm | Tiefe (inch) | 3,457 inch |
| Nettogewicht | 57 g | | |

Temperaturen

| | | | |
|--------------------------|---|--------------------------|----------------|
| Betriebstemperatur, max. | 60 °C | Betriebstemperatur, min. | -40 °C |
| Feuchtigkeit | 5...95 % rel. Feuchte, T _u = 40 °C, keine Betauung | Lagertemperatur, max. | 85 °C |
| Lagertemperatur, min. | -40 °C | Betriebstemperatur | -40 °C...60 °C |
| Lagertemperatur | -40 °C...85 °C | | |

Umweltanforderungen

REACH SVHC Lead 7439-92-1

Bemessungsdaten UL

| | | | |
|--------------------------------------|--|--------------------------------------|--------------------------|
| Umgebungstemperatur (Betrieb), max. | 60 °C | Ausgangsstrom-De-rating (ohmsch) | 6 A @ 60 °C, 8 A @ 50 °C |
| Leiteranschlussquerschnitt AWG, min. | AWG 26 | Leiteranschlussquerschnitt AWG, max. | AWG 14 |
| Leiterart | starre Kupferleiter, feindrähtige Kupferleiter | Anzugsdrehmoment, max. | 0,4 Nm |
| Verschmutzungsgrad | 2 | | |

Eingang

| | | | |
|---|------------------------------------|-----------------------------|--|
| Nennsteuerspannung | 230 V UC ± 5 % | Nennstrom AC | 5,5 mA |
| Nennstrom DC | 4,4 mA | Nennleistung | 1 W, 1,2 VA |
| Ansprech-/Abfallspannung typ. | 125 V / 39 V AC 140 V / 30 V DC | Anzugs-/Rückfallstrom, typ. | 2,3 mA / 0,6 mA AC 2,5 mA / 0,4 mA DC |
| Statusanzeige | LED grün | Schutzschaltung | Gleichrichter |
| Spulenspannung Ersatzrelais abweichend zur Nennsteuerspannung | Ja | Spulenspannung Ersatzrelais | 110 V DC |

Ausgang

| | | | |
|----------------------------------|--------------|----------------------------------|----------------------------|
| Nennschaltspannung | 250 V AC | Schaltspannung AC, max. | 250 V |
| Schaltspannung DC, max. | 250 V | Dauerstrom | 8 A |
| Einschaltstrom | 15 A / 4 s | Schaltleistung AC (ohmsch), max. | 2000 VA |
| Schaltleistung DC (ohmsch), max. | 192 W @ 24 V | Einschaltverzögerung | ≤ 4,5 ms |
| Ausschaltverzögerung | < 16 ms | min. Schaltleistung | 10 mA @ 10 V, 100 mA @ 5 V |
| max. Schaltfrequenz bei Nennlast | 0,1 Hz | | |

Kontaktdaten

Kontaktausführung 2 Wechsler (AgNi) Mechanische Lebensdauer 30 X 10⁶ Schaltungen

Allgemeine Daten

| | | | |
|------------------------------------|-------|-----------|---------|
| Tragschiene | TS 35 | Prüftaste | Nein |
| Mechanische Schaltstellungsanzeige | Nein | Farbe | schwarz |

TERMSERIES TRS 230VUC 2CO

Weidmüller Interface GmbH & Co. KG
 Klingenbergstraße 16
 D-32758 Detmold
 Germany
 Fon: +49 5231 14-0
 Fax: +49 5231 14-292083
 www.weidmueller.com

Technische Daten

Isolationskoordination

| | | | |
|--|------------------------------|---|-----------------------------|
| Bemessungsspannung | 300 V | Überspannungskategorie | III |
| Verschmutzungsgrad | 2 | Schutzart | IP20 |
| Spannungsfestigkeit Eingang - Ausgang | 1,2 kV _{eff} / 5 s | Kriech- und Luftstrecke Eingang - Ausgang | ≥ 5,5 mm |
| Spannungsfestigkeit benachbarte Kontakte | 2,5 kV _{eff} | Spannungsfestigkeit offener Kontakt | 1 kV _{eff} / 1 min |
| Spannungsfestigkeit zur Tragschiene | 4 kV _{eff} / 1 Min. | Stehstoßspannung | 6 kV (1,2/50 µs) |

Erweiterte Angaben Zulassungen / Normen

| | | | |
|------------------------|--|------------------------|------------|
| Normen | EN 50178, EN 55011, EN 61000-6-1, 2, 4 | Zertifikat-Nr. (DNVGL) | TAA00001E5 |
| Zertifikat-Nr. (cULus) | E141197 | | |

Anschlussdaten

| | | | |
|---|----------------------|---|---------------------|
| Leiteranschlusstechnik | Schraubanschluss | Abisolierlänge Bemessungsanschluss | 8 mm |
| Anzugsdrehmoment, max. | 0,4 Nm | Klemmbereich, Bemessungsanschluss | 1,5 mm ² |
| Klemmbereich, min. | 0,14 mm ² | Klemmbereich, max. | 2,5 mm ² |
| Leiteranschlussquerschnitt AWG, min. | AWG 26 | Leiteranschlussquerschnitt AWG, max. | AWG 14 |
| Leiteranschlussquerschnitt, eindrätig, min. | 0,14 mm ² | Leiteranschlussquerschnitt, eindrätig, max. | 2,5 mm ² |
| Leiteranschlussquerschnitt, feindrätig, min. | 0,14 mm ² | Leiteranschlussquerschnitt, feindrätig, max. | 2,5 mm ² |
| Leiteranschlussquerschnitt, feindrätig, min. (AWG) | AWG 26 | Leiteranschlussquerschnitt, feindrätig, max. (AWG) | AWG 14 |
| Leiteranschlussquerschnitt, feindrätig AEH mit Kunststoffkragen DIN 46228/4, min. | 0,25 mm ² | Leiteranschlussquerschnitt, feindrätig AEH mit Kunststoffkragen DIN 46228/4, max. | 2,5 mm ² |
| Leiteranschlussquerschnitt, feindrätig, AEH (DIN 46228-1), min. | 0,25 mm ² | Leiteranschlussquerschnitt, feindrätig, AEH (DIN 46228-1), max. | 2,5 mm ² |
| Leiteranschlussquerschnitt, feindrätig, 2 Klemmbare Leiter, min. | 0,5 mm ² | Leiteranschlussquerschnitt, feindrätig, 2 Klemmbare Leiter, max. | 1 mm ² |
| Zwillings-Aderendhülse, min. | 0,5 mm ² | Zwillings-Aderendhülse, max. | 1 mm ² |
| Klingenmaß | Gr. PH0 | Lehrdorn nach 60 947-1 | A1, B1 |

Klassifikationen

| | | | |
|------------|-------------|------------|-------------|
| ETIM 5.0 | EC001437 | ETIM 6.0 | EC001437 |
| eClass 6.2 | 27-37-16-01 | eClass 7.1 | 27-37-16-01 |
| eClass 8.1 | 27-37-16-01 | eClass 9.0 | 27-37-16-01 |
| eClass 9.1 | 27-37-16-01 | | |

Zulassungen

Zulassungen



ROHS Konform

**TERMSERIES
TRS 230VUC 2CO**

Weidmüller Interface GmbH & Co. KG
Klingenbergstraße 16
D-32758 Detmold
Germany
Fon: +49 5231 14-0
Fax: +49 5231 14-292083
www.weidmueller.com

Technische Daten**Downloads**

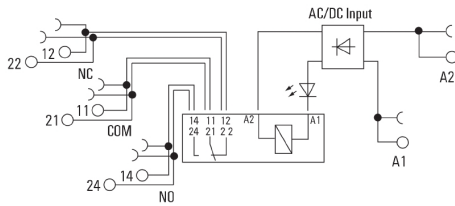
| | |
|--|--|
| Anwenderdokumentation | Operating Instructions |
| Broschüre/Katalog | CAT 4.2 ELECTR 18/19 EN |
| Engineering-Daten | EPLAN, WSCAD, Zuken E3.S |
| Engineering-Daten | STEP |
| Zulassung / Zertifikat / Konformitätsdokument | DE_PA5600_160229_001.pdf |

**TERMSERIES
TRS 230VUC 2CO**

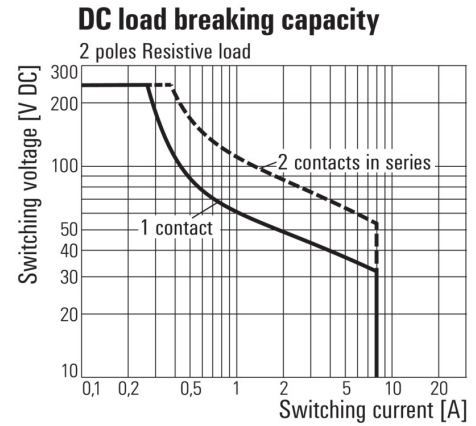
Weidmüller Interface GmbH & Co. KG
 Klingenbergstraße 16
 D-32758 Detmold
 Germany
 Fon: +49 5231 14-0
 Fax: +49 5231 14-292083
 www.weidmueller.com

Zeichnungen

Schaltbild

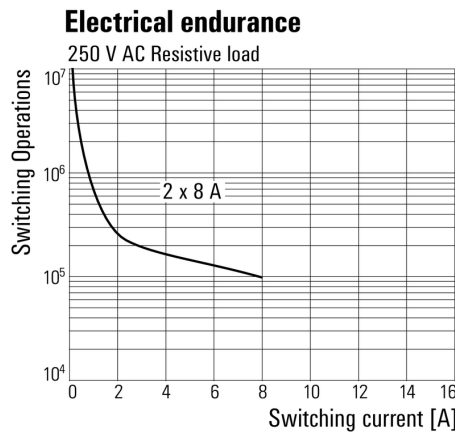


Diagramm



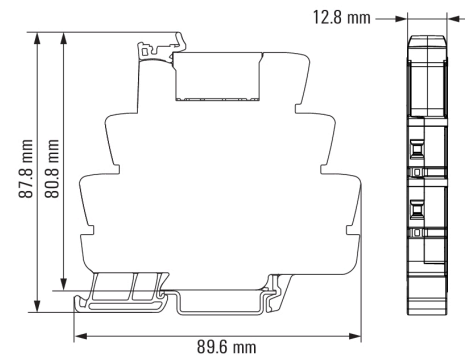
Lastgrenzkurve DC
 Ohmsche Last

Diagramm



Elektrische Lebensdauer 230 V AC resistive load
 230 V AC ohmsche Last

Maßbild



**TERMSERIES
TRS 230VUC 2CO**

Weidmüller Interface GmbH & Co. KG
 Klingenbergstraße 16
 D-32758 Detmold
 Germany
 Fon: +49 5231 14-0
 Fax: +49 5231 14-292083
 www.weidmueller.com

Zeichnungen

Sonstiges



Typenschlüssel