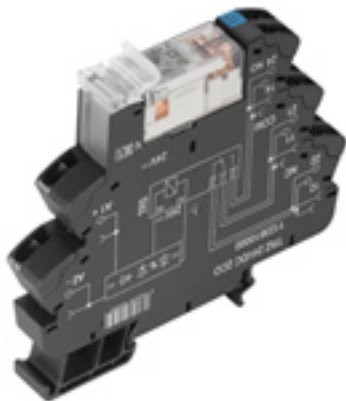


## TERMSERIES TRZ 48VUC 2CO

**Weidmüller Interface GmbH & Co. KG**  
 Klingenbergstraße 16  
 D-32758 Detmold  
 Germany  
 Fon: +49 5231 14-0  
 Fax: +49 5231 14-292083  
 www.weidmueller.com



TERMSERIES Relaiskoppler 2 Wechsler Komplettmodule bestehend aus, einem Relais und einem Sockel mit AC-/DC-/UC-Spulen, in verschiedenen Ausführungen:

- mit Zugfederanschluss
- AgNi Kontakt
- wahlweise mit Multispannungseingang 24...230 V UC
- mit verschiedenen Schutzbeschaltungen im Eingang (Freilaufdiode, RC-Glied)
- Auswerfer mit Lichtleitgeometrie (Statusanzeige)

### Allgemeine Bestelldaten

Best.-Nr.	<a href="#">1123630000</a>
Typ	TRZ 48VUC 2CO
Ausführung	TERMSERIES, Relaiskoppler, Anzahl Kontakte: 2, Wechsler, AgNi, Nennsteuerspannung: 48 V UC ±10 %, Dauerstrom: 8 A, Zugfederanschluss
GTIN (EAN)	4032248905720
VPE	10 Stück

## TERMSERIES TRZ 48VUC 2CO

**Weidmüller Interface GmbH & Co. KG**  
 Klingenbergstraße 16  
 D-32758 Detmold  
 Germany  
 Fon: +49 5231 14-0  
 Fax: +49 5231 14-292083  
 www.weidmueller.com

## Technische Daten

### Abmessungen und Gewichte

Breite	12,8 mm	Höhe	90 mm
Tiefe	88 mm	Nettogewicht	59 g

### Temperaturen

Betriebstemperatur	-40 °C...+60 °C	Lagertemperatur	-40 °C...+85 °C
--------------------	-----------------	-----------------	-----------------

### Anschlussdaten

Klemmbereich, Bemessungsanschluss	1,5 mm <sup>2</sup>	Klemmbereich, Bemessungsanschluss, min.	0,14 mm <sup>2</sup>
Klemmbereich, Bemessungsanschluss, max.	1,5 mm <sup>2</sup>	Abisolierlänge Bemessungsanschluss	8 mm

### Eingang

Nennsteuerspannung	48 V UC ± 10 %	Nennstrom AC	9 mA
Nennstrom DC	7 mA	Nennleistung	340 mW / 0,4 VA
Ansprech-/Abfallspann. AC-Spule	29 V / 11 V	Ansprech-/Abfallspann. DC-Spule	33 V / 12 V
Anzugs-/Rückfallstrom AC-Spule	6,3 mA / 4,3 mA	Anzugs-/Rückfallstrom DC-Spule	5 mA / 2 mA
Statusanzeige	LED grün		

### Ausgang

Nennschaltspannung	250 V AC	Schaltspannung AC, max.	250 V
Schaltspannung DC, max.	250 V	Dauerstrom	8 A
Einschaltstrom	15 A / 4 s	max. Schaltleistung	2000 VA
Einschaltverzögerung	< 8 ms	Ausschaltverzögerung	< 4 ms
min. Schaltleistung	100 mA / 5 V, 10 V / 10 mA, 24 V / 1 mA	max. Schaltfrequenz bei Nennlast	0,1 Hz

### Kontaktdaten

Anzahl Kontakte	2	Ausführung Kontakt	Wechsler
Kontaktmaterial	AgNi	Mechanische Lebensdauer	30 X 10 <sup>6</sup> Schaltungen

### Nennwerten

Leiter-Anschluss-technik	Zugfederanschluss	Feuchtigkeit	5...95 % rel. Feuchte T <sub>u</sub> = 40 °C, keine Betauung
--------------------------	-------------------	--------------	---

### Isolationskoordination

Bemessungsspannung	300 V	Kriech- und Luftstrecke Steuerseite - Lastseite	≥ 5,5 mm
Spannungsfestigkeit zur Tragschiene	4 kV <sub>eff</sub> / 1 Min.	Stehstoßspannung	6 kV (1,2/50 µs)
Verschmutzungsgrad	2	Überspannungskategorie	III

### Sonstige technische Daten

Ausführung	Relaiskoppler	Statusanzeige	LED grün
Freilaufdiode	Nein	Brückengleichrichter	Ja
Verpolungsschutz	Ja		

**Datenblatt****TERMSERIES  
TRZ 48VUC 2CO****Weidmüller Interface GmbH & Co. KG**  
Klingenbergstraße 16  
D-32758 Detmold  
Germany  
Fon: +49 5231 14-0  
Fax: +49 5231 14-292083  
www.weidmueller.com**Technische Daten****erweiterte Angaben Zulassungen / Normen**Normen DIN EN 50178**Klassifikationen**eClass 6.0 27-37-16-01 eClass 7.0 27-37-16-01**Zulassungen**

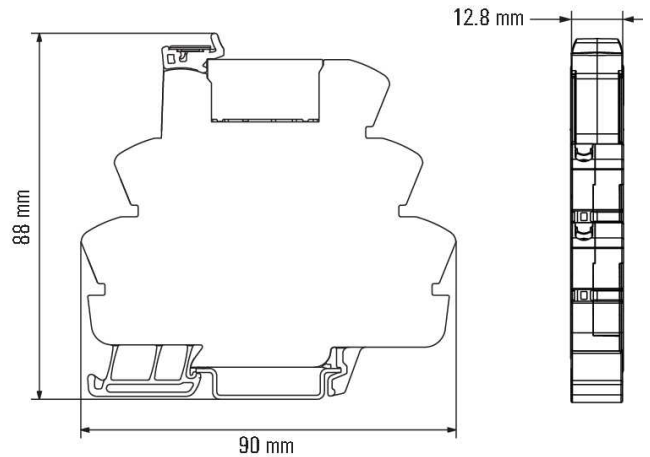
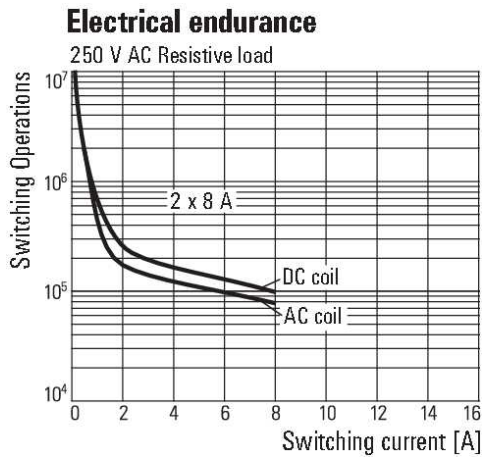
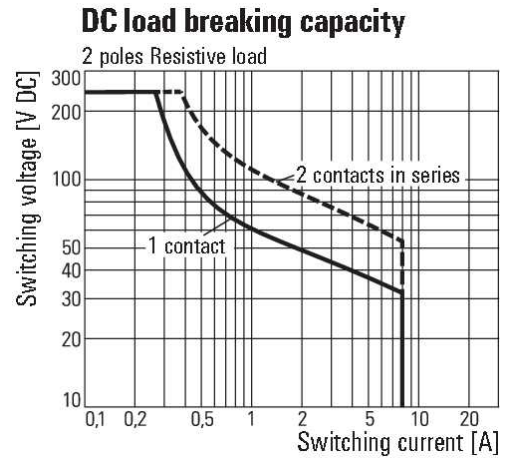
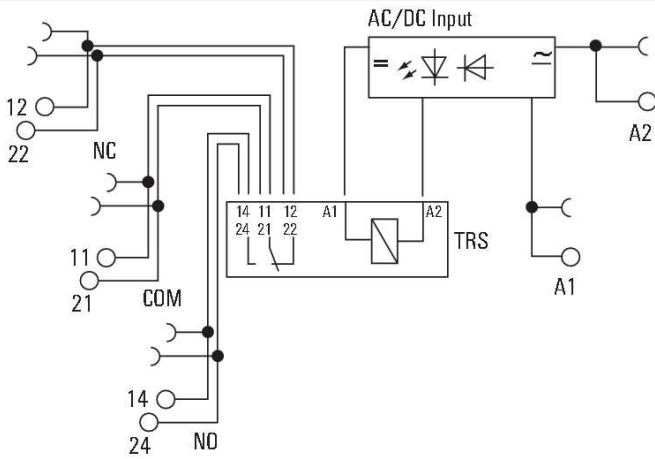
Zulassungen

**Downloads**Konformitätserklärung [K474\\_08\\_12.pdf](#)  
PDF [Installationsanleitung](#)  
[3D Modell](#)

**TERMSERIES  
TRZ 48VUC 2CO**

**Weidmüller Interface GmbH & Co. KG**  
 Klingenbergstraße 16  
 D-32758 Detmold  
 Germany  
 Fon: +49 5231 14-0  
 Fax: +49 5231 14-292083  
 www.weidmueller.com

**Zeichnungen**



## TERMSERIES TRZ 48VUC 2CO

**Weidmüller Interface GmbH & Co. KG**  
 Klingenbergstraße 16  
 D-32758 Detmold  
 Germany  
 Fon: +49 5231 14-0  
 Fax: +49 5231 14-292083  
 www.weidmueller.com

## Zubehör

### Neutral



**WS-Markierer** sind optimal auf Leitungsverbinder der W-Reihe abgestimmt. Dank ihrer Systemkompatibilität lassen sich WS-Schilder auch auf der I-Reihe sowie der Z-Reihe einsetzen. Die großen Beschriftungsflächen erlauben neben langen Beschriftungsketten auch eine mehrzeilige Aufteilung.

**WS-Markierer** eignen sich besonders für eine Beschriftung mit langen, individuell erstellten Zeichenfolgen. Durch das bewährte MultiCard-Format ist eine Beschriftung mit **Laser, PrintJet, Plotter** oder **MC-Mobilo** möglich.

- In Streifen oder einzeln montierbar
- Markierer im bewährten MultiCard-Format

### Allgemeine Bestelldaten

Best.-Nr.	Typ	Ausführung	GTIN (EAN)	VPE
<a href="#">181840000</a>	WS 10/6 MC M NE WS	Klemmenmarkierer, MultiCard, 10 x 6 mm, Polyamid, Farbe: weiß	4032248310876	600 Stück

### Querverbinder



TERMSERIES Zubehör umfasst:

- Ersatzrelais
- Sockel
- Trennwände
- Querverbindungen
- Einspeisemodule

### Allgemeine Bestelldaten

Best.-Nr.	Typ	Ausführung	GTIN (EAN)	VPE
<a href="#">1390350000</a>	ZQV 1.5N/R6.4/10 BL	TERMSERIES, Querverbinder, Anzahl Kontakte: 10, AgNi, Dauerstrom: 17,5 A, UL: 10 A, Steckanschluss	4050118190793	10 Stück
<a href="#">1193680000</a>	ZQV 1.5N/R6.4/10 GE	TERMSERIES, Querverbinder, Anzahl Kontakte: 10, AgNi, Dauerstrom: 17,5 A, UL: 10 A, Steckanschluss	4032248976454	10 Stück
<a href="#">1391610000</a>	ZQV 1.5N/R6.4/19 RT	TERMSERIES, Querverbinder, Anzahl Kontakte: 19, AgNi, Dauerstrom: 17,5 A, UL: 10 A, Steckanschluss	4050118191783	10 Stück
<a href="#">1193700000</a>	ZQV 1.5N/R12.8/10 GE	TERMSERIES, Querverbinder, Anzahl Kontakte: 10, AgNi,	4032248976447	10 Stück

Erstellungs-Datum 21. Februar 2013 00:37:53 MEZ

## TERMSERIES TRZ 48VUC 2CO

**Weidmüller Interface GmbH & Co. KG**  
 Klingenbergstraße 16  
 D-32758 Detmold  
 Germany  
 Fon: +49 5231 14-0  
 Fax: +49 5231 14-292083  
 www.weidmueller.com

## Zubehör

	Dauerstrom: 17,5 A, UL: 10 A, Steckanschluss	
<a href="#">1391640000</a> ZQV 1.5N/R6.4/10 RT	TERMSERIES, Querverbinder, Anzahl Kontakte: 10, AgNi, Dauerstrom: 17,5 A, UL: 10 A, Steckanschluss	4050118191660 10 Stück
<a href="#">1391630000</a> ZQV 1.5N/R6.4/10 SW	TERMSERIES, Querverbinder, Anzahl Kontakte: 10, AgNi, Dauerstrom: 17,5 A, UL: 10 A, Steckanschluss	4050118191776 10 Stück
<a href="#">1391600000</a> ZQV 1.5N/R6.4/19 SW	TERMSERIES, Querverbinder, Anzahl Kontakte: 19, AgNi, Dauerstrom: 17,5 A, UL: 10 A, Steckanschluss	4050118191806 10 Stück
<a href="#">1391620000</a> ZQV 1.5N/R6.4/19 BL	TERMSERIES, Querverbinder, Anzahl Kontakte: 19, AgNi, Dauerstrom: 17,5 A, UL: 10 A, Steckanschluss	4050118191813 10 Stück
<a href="#">1193690000</a> ZQV 1.5N/R6.4/19 GE	TERMSERIES, Querverbinder, Anzahl Kontakte: 19, AgNi, Dauerstrom: 17,5 A, UL: 10 A, Steckanschluss	4032248976645 10 Stück
<a href="#">1193670000</a> ZQV 1.5N/R6.4/2 GE	TERMSERIES, Querverbinder, Anzahl Kontakte: 2, AgNi, Dauerstrom: 17,5 A, UL: 10 A, Steckanschluss	4032248976638 10 Stück

## 2 Wechsler



TERMSERIES Zubehör umfasst:

- Ersatzrelais
- Sockel
- Trennwände
- Querverbindungen
- Einspeisemodule

## Allgemeine Bestelldaten

Best.-Nr.	Typ	Ausführung	GTIN (EAN)	VPE
<a href="#">4058750000</a>	RCL424048	RIDERSERIES, Relais, Anzahl Kontakte: 2, Wechsler, AgNi 90/10, Nennsteuerspannung: 48	4032248303212	20 Stück

**TERMSERIES  
TRZ 48VUC 2CO**

**Weidmüller Interface GmbH & Co. KG**  
 Klingenbergstraße 16  
 D-32758 Detmold  
 Germany  
 Fon: +49 5231 14-0  
 Fax: +49 5231 14-292083  
 www.weidmueller.com

**Zubehör**

V DC, Dauerstrom: 8 A,  
 Steckanschluss

**Schraubendreher**



**Immer der richtige Dreh:**

Weidmüller Schraubendreher-Werkzeuge sind das Ergebnis einer konsequenten Griffkonzeption, das sowohl die menschliche Hand als auch unterschiedliche Arbeitsanforderungen berücksichtigt.

Für jede Schraube die passende Klinge - in vier Griffgrößen

Die Vorteile liegen auf der Hand:

- Anwenderfreundlich: ergonomische Griffgestaltung für ermüdungsfreies Arbeiten
- Anschlussoptimiert: die passende Klinge und die richtige Griffgröße für ein optimales Drehmoment
- Prozesssicher: eine noch einfachere Bedienung für eine noch schnellere Verdrahtung

Das Resultat: Rationelles und fachgerechtes Arbeiten.

**Allgemeine Bestelldaten**

Best.-Nr.	Typ	Ausführung	GTIN (EAN)	VPE
<a href="#">9008330000</a>	SDS 0.6X3.5X100	Schraubendreher, Klingenbreite (B): 3.5 mm, Klingenlänge: 100 mm, Klingenstärke (A): 0.6 mm	4032248056286	1 Stück

**Einspeisemodul**



TERMSERIES Zubehör umfasst:

- Ersatzrelais
- Sockel
- Trennwände
- Querverbindungen
- Einspeisemodule

**Allgemeine Bestelldaten**

Best.-Nr.	Typ	Ausführung	GTIN (EAN)	VPE
<a href="#">1240790000</a>	TXZ SUPPLY	TERMSERIES, Einspeisemodul, Anzahl Kontakte: 5, AgNi, Dauerstrom: 10 A, Zugfederanschluss	4050118028164	10 Stück
<a href="#">1240780000</a>	TXS SUPPLY	TERMSERIES, Einspeisemodul, Anzahl Kontakte: 5, AgNi,	4050118028140	10 Stück

**Datenblatt****TERMSERIES  
TRZ 48VUC 2CO**

**Weidmüller Interface GmbH & Co. KG**  
Klingenbergstraße 16  
D-32758 Detmold  
Germany  
Fon: +49 5231 14-0  
Fax: +49 5231 14-292083  
www.weidmueller.com

**Zubehör**

Dauerstrom: 10 A,  
Schraubanschluss

**Trennwand**

TERMSERIES Zubehör umfasst:

- Ersatzrelais
- Sockel
- Trennwände
- Querverbindungen
- Einspeisemodule

**Allgemeine Bestelldaten**

Best.-Nr.	Typ	Ausführung	GTIN (EAN)	VPE
<a href="#">1240800000</a>	TW TXS/TXZ R3.2	TERMSERIES, Trennwand	4050118028188	10 Stück