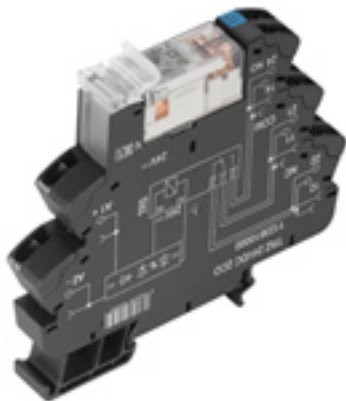


TERMSERIES TRZ 120VUC 2CO

Weidmüller Interface GmbH & Co. KG
 Klingenbergstraße 16
 D-32758 Detmold
 Germany
 Fon: +49 5231 14-0
 Fax: +49 5231 14-292083
 www.weidmueller.com



TERMSERIES Relaiskoppler 2 Wechsler Komplettmodule bestehend aus, einem Relais und einem Sockel mit AC-/DC-/UC-Spulen, in verschiedenen Ausführungen:

- mit Zugfederanschluss
- AgNi Kontakt
- wahlweise mit Multispannungseingang 24...230 V UC
- mit verschiedenen Schutzbeschaltungen im Eingang (Freilaufdiode, RC-Glied)
- Auswerfer mit Lichtleitgeometrie (Statusanzeige)

Allgemeine Bestelldaten

Best.-Nr.	1123650000
Typ	TRZ 120VUC 2CO
Ausführung	TERMSERIES, Relaiskoppler, Anzahl Kontakte: 2, Wechsler, AgNi, Nennsteuerspannung: 120 V UC ±10 %, Dauerstrom: 8 A, Zugfederanschluss
GTIN (EAN)	4032248906215
VPE	10 Stück

TERMSERIES TRZ 120VUC 2CO

Weidmüller Interface GmbH & Co. KG
 Klingenbergstraße 16
 D-32758 Detmold
 Germany
 Fon: +49 5231 14-0
 Fax: +49 5231 14-292083
 www.weidmueller.com

Technische Daten

Abmessungen und Gewichte

Breite	12,8 mm	Höhe	90 mm
Tiefe	88 mm	Nettogewicht	59 g

Temperaturen

Betriebstemperatur	-40 °C...+60 °C	Lagertemperatur	-40 °C...+85 °C
--------------------	-----------------	-----------------	-----------------

Anschlussdaten

Klemmbereich, Bemessungsanschluss	1,5 mm ²	Klemmbereich, Bemessungsanschluss, min.	0,14 mm ²
Klemmbereich, Bemessungsanschluss, max.	1,5 mm ²	Abisolierlänge Bemessungsanschluss	8 mm

Eingang

Nennsteuerspannung	120 V UC ± 10 %	Nennstrom AC	3,5 mA
Nennstrom DC	3,5 mA	Nennleistung	420 mVA / 420 mW
Ansprech-/Abfallspann. AC-Spule	64 V / 26 V	Ansprech-/Abfallspann. DC-Spule	69 V / 22 V
Anzugs-/Rückfallstrom AC-Spule	2 mA / 1 mA	Anzugs-/Rückfallstrom DC-Spule	2 mA / 1 mA
Statusanzeige	LED grün		

Ausgang

Nennschaltspannung	250 V AC	Schaltspannung AC, max.	250 V
Schaltspannung DC, max.	250 V	Dauerstrom	8 A
Einschaltstrom	15 A / 4 s	max. Schaltleistung	2000 VA
Einschaltverzögerung	< 8 ms	Ausschaltverzögerung	< 7 ms
min. Schaltleistung	100 mA / 5 V, 10 V / 10 mA, 24 V / 1 mA	max. Schaltfrequenz bei Nennlast	0,1 Hz

Kontaktdaten

Anzahl Kontakte	2	Ausführung Kontakt	Wechsler
Kontaktmaterial	AgNi	Mechanische Lebensdauer	30 X 10 ⁶ Schaltungen

Nenndaten

Leiter-Anschluss technik	Zugfederanschluss	Feuchtigkeit	5...95 % rel. Feuchte T _u = 40 °C, keine Betauung
--------------------------	-------------------	--------------	---

Isolationskoordination

Bemessungsspannung	300 V	Kriech- und Luftstrecke Steuerseite - Lastseite	≥ 5,5 mm
Spannungsfestigkeit zur Tragschiene	4 kV _{eff} / 1 Min.	Stehstoßspannung	6 kV (1,2/50 µs)
Verschmutzungsgrad	2	Überspannungskategorie	III

Sonstige technische Daten

Ausführung	Relaiskoppler	Statusanzeige	LED grün
Freilaufdiode	Nein	Brückengleichrichter	Ja
Verpolungsschutz	Ja		

Datenblatt**TERMSERIES
TRZ 120VUC 2CO****Weidmüller Interface GmbH & Co. KG**
Klingenbergstraße 16
D-32758 Detmold
Germany
Fon: +49 5231 14-0
Fax: +49 5231 14-292083
www.weidmueller.com**Technische Daten****erweiterte Angaben Zulassungen / Normen**Normen DIN EN 50178**Klassifikationen**eClass 6.0 27-37-16-01 eClass 7.0 27-37-16-01**Zulassungen**

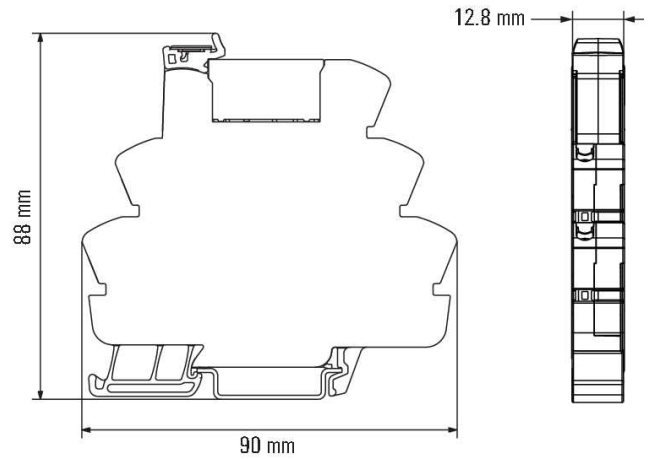
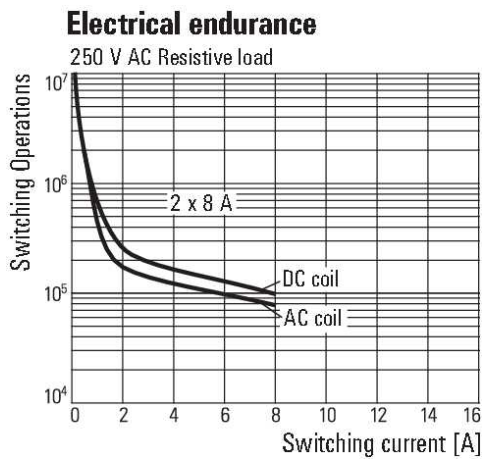
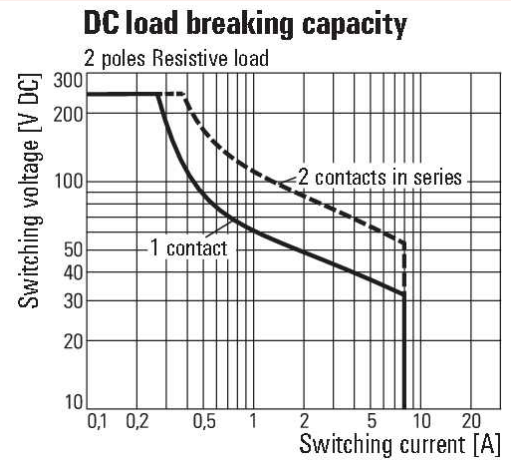
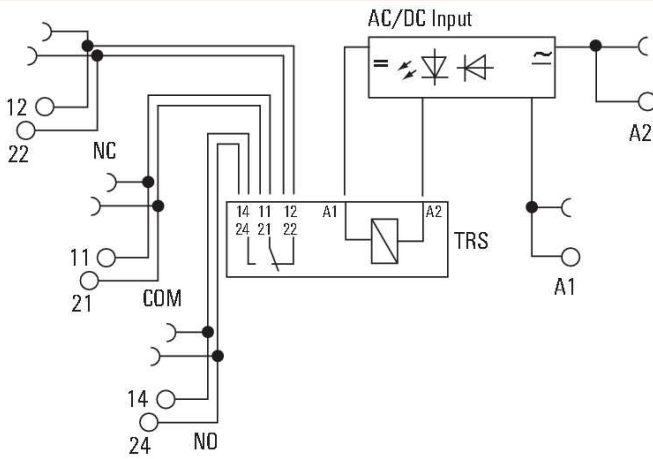
Zulassungen

**Downloads**Konformitätserklärung [K474_08_12.pdf](#)
PDF [Installationsanleitung](#)
[3D Modell](#)

**TERMSERIES
TRZ 120VUC 2CO**

Weidmüller Interface GmbH & Co. KG
 Klingenbergstraße 16
 D-32758 Detmold
 Germany
 Fon: +49 5231 14-0
 Fax: +49 5231 14-292083
 www.weidmueller.com

Zeichnungen



**TERMSERIES
TRZ 120VUC 2CO**

Weidmüller Interface GmbH & Co. KG
 Klingenbergstraße 16
 D-32758 Detmold
 Germany
 Fon: +49 5231 14-0
 Fax: +49 5231 14-292083
 www.weidmueller.com

Zubehör

Neutral



WS-Markierer sind optimal auf Leitungsverbinder der W-Reihe abgestimmt. Dank ihrer Systemkompatibilität lassen sich WS-Schilder auch auf der I-Reihe sowie der Z-Reihe einsetzen. Die großen Beschriftungsflächen erlauben neben langen Beschriftungsketten auch eine mehrzeilige Aufteilung.

WS-Markierer eignen sich besonders für eine Beschriftung mit langen, individuell erstellten Zeichenfolgen. Durch das bewährte MultiCard-Format ist eine Beschriftung mit **Laser, PrintJet, Plotter** oder **MC-Mobilo** möglich.

- In Streifen oder einzeln montierbar
- Markierer im bewährten MultiCard-Format

Allgemeine Bestelldaten

Best.-Nr.	Typ	Ausführung	GTIN (EAN)	VPE
1818400000	WS 10/6 MC M NE WS	Klemmenmarkierer, MultiCard, 10 x 6 mm, Polyamid, Farbe: weiß	4032248310876	600 Stück

Querverbinder



TERMSERIES Zubehör umfasst:

- Ersatzrelais
- Sockel
- Trennwände
- Querverbindungen
- Einspeisemodule

Allgemeine Bestelldaten

Best.-Nr.	Typ	Ausführung	GTIN (EAN)	VPE
1390350000	ZQV 1.5N/R6.4/10 BL	TERMSERIES, Querverbinder, Anzahl Kontakte: 10, AgNi, Dauerstrom: 17,5 A, UL: 10 A, Steckanschluss	4050118190793	10 Stück
1193680000	ZQV 1.5N/R6.4/10 GE	TERMSERIES, Querverbinder, Anzahl Kontakte: 10, AgNi, Dauerstrom: 17,5 A, UL: 10 A, Steckanschluss	4032248976454	10 Stück
1391610000	ZQV 1.5N/R6.4/19 RT	TERMSERIES, Querverbinder, Anzahl Kontakte: 19, AgNi, Dauerstrom: 17,5 A, UL: 10 A, Steckanschluss	4050118191783	10 Stück
1193700000	ZQV 1.5N/R12.8/10 GE	TERMSERIES, Querverbinder, Anzahl Kontakte: 10, AgNi,	4032248976447	10 Stück

TERMSERIES TRZ 120VUC 2CO

Weidmüller Interface GmbH & Co. KG
 Klingenbergstraße 16
 D-32758 Detmold
 Germany
 Fon: +49 5231 14-0
 Fax: +49 5231 14-292083
 www.weidmueller.com

Zubehör

	Dauerstrom: 17,5 A, UL: 10 A, Steckanschluss	
1391640000 ZQV 1.5N/R6.4/10 RT	TERMSERIES, Querverbinder, Anzahl Kontakte: 10, AgNi, Dauerstrom: 17,5 A, UL: 10 A, Steckanschluss	4050118191660 10 Stück
1391630000 ZQV 1.5N/R6.4/10 SW	TERMSERIES, Querverbinder, Anzahl Kontakte: 10, AgNi, Dauerstrom: 17,5 A, UL: 10 A, Steckanschluss	4050118191776 10 Stück
1391600000 ZQV 1.5N/R6.4/19 SW	TERMSERIES, Querverbinder, Anzahl Kontakte: 19, AgNi, Dauerstrom: 17,5 A, UL: 10 A, Steckanschluss	4050118191806 10 Stück
1391620000 ZQV 1.5N/R6.4/19 BL	TERMSERIES, Querverbinder, Anzahl Kontakte: 19, AgNi, Dauerstrom: 17,5 A, UL: 10 A, Steckanschluss	4050118191813 10 Stück
1193690000 ZQV 1.5N/R6.4/19 GE	TERMSERIES, Querverbinder, Anzahl Kontakte: 19, AgNi, Dauerstrom: 17,5 A, UL: 10 A, Steckanschluss	4032248976645 10 Stück
1193670000 ZQV 1.5N/R6.4/2 GE	TERMSERIES, Querverbinder, Anzahl Kontakte: 2, AgNi, Dauerstrom: 17,5 A, UL: 10 A, Steckanschluss	4032248976638 10 Stück

2 Wechsler



TERMSERIES Zubehör umfasst:

- Ersatzrelais
- Sockel
- Trennwände
- Querverbindungen
- Einspeisemodule

Allgemeine Bestelldaten

Best.-Nr.	Typ	Ausführung	GTIN (EAN)	VPE
4058590000	RCL424110	RIDERSERIES, Relais, Anzahl Kontakte: 2, Wechsler, AgNi 90/10, Nennsteuerspannung: 110	4032248189311	20 Stück

TERMSERIES TRZ 120VUC 2CO

Weidmüller Interface GmbH & Co. KG
 Klingenbergstraße 16
 D-32758 Detmold
 Germany
 Fon: +49 5231 14-0
 Fax: +49 5231 14-292083
 www.weidmueller.com

Zubehör

V DC, Dauerstrom: 8 A,
 Steckanschluss

Schraubendreher



Immer der richtige Dreh:

Weidmüller Schraubendreher-Werkzeuge sind das Ergebnis einer konsequenten Griffkonzeption, das sowohl die menschliche Hand als auch unterschiedliche Arbeitsanforderungen berücksichtigt.

Für jede Schraube die passende Klinge - in vier Griffgrößen

Die Vorteile liegen auf der Hand:

- Anwenderfreundlich: ergonomische Griffgestaltung für ermüdungsfreies Arbeiten
- Anschlussoptimiert: die passende Klinge und die richtige Griffgröße für ein optimales Drehmoment
- Prozesssicher: eine noch einfachere Bedienung für eine noch schnellere Verdrahtung

Das Resultat: Rationelles und fachgerechtes Arbeiten.

Allgemeine Bestelldaten

Best.-Nr.	Typ	Ausführung	GTIN (EAN)	VPE
9008330000	SDS 0.6X3.5X100	Schraubendreher, Klingenbreite (B): 3.5 mm, Klingenlänge: 100 mm, Klingenstärke (A): 0.6 mm	4032248056286	1 Stück

Einspeisemodul



TERMSERIES Zubehör umfasst:

- Ersatzrelais
- Sockel
- Trennwände
- Querverbindungen
- Einspeisemodule

Allgemeine Bestelldaten

Best.-Nr.	Typ	Ausführung	GTIN (EAN)	VPE
1240790000	TXZ SUPPLY	TERMSERIES, Einspeisemodul, Anzahl Kontakte: 5, AgNi, Dauerstrom: 10 A, Zugfederanschluss	4050118028164	10 Stück
1240780000	TXS SUPPLY	TERMSERIES, Einspeisemodul, Anzahl Kontakte: 5, AgNi,	4050118028140	10 Stück

Datenblatt**TERMSERIES
TRZ 120VUC 2CO**

Weidmüller Interface GmbH & Co. KG
Klingenbergstraße 16
D-32758 Detmold
Germany
Fon: +49 5231 14-0
Fax: +49 5231 14-292083
www.weidmueller.com

Zubehör

Dauerstrom: 10 A,
Schraubanschluss

Trennwand

TERMSERIES Zubehör umfasst:

- Ersatzrelais
- Sockel
- Trennwände
- Querverbindungen
- Einspeisemodule

Allgemeine Bestelldaten

Best.-Nr.	Typ	Ausführung	GTIN (EAN)	VPE
1240800000	TW TXS/TXZ R3.2	TERMSERIES, Trennwand	4050118028188	10 Stück