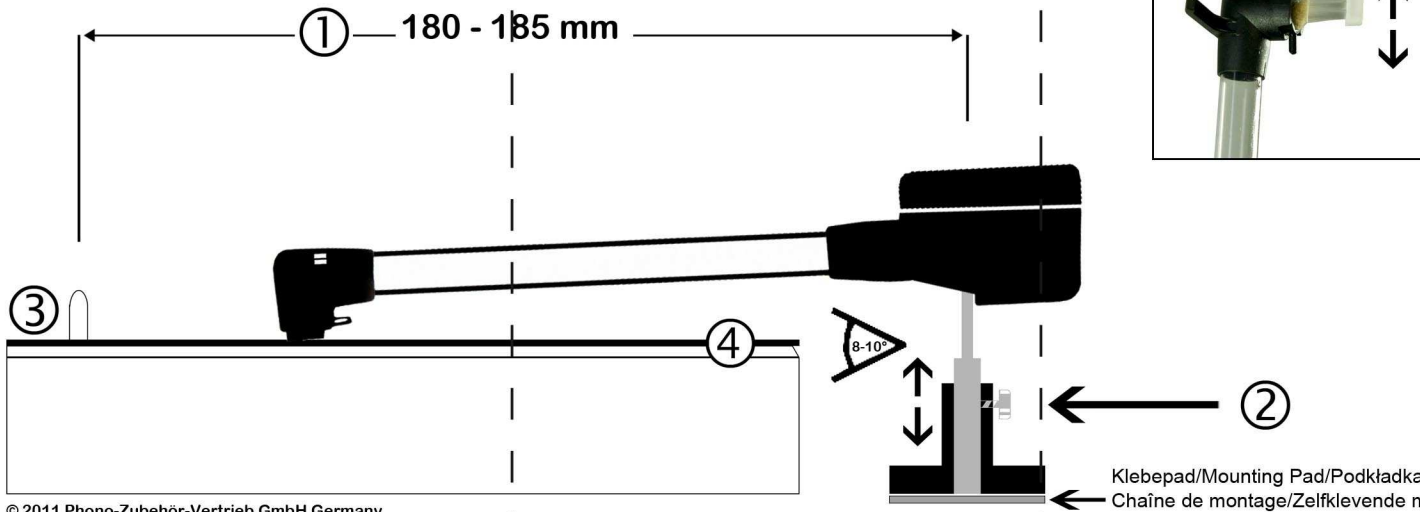


210mm

analogisTM clean

- ① Montageabstand Naßläuferachse / Plattentellerachse
Mounting distance between cleaning arm-axis / platter-axis
Odległość montażowa między osią talerza a osią ramienia czyszczącego
Distance de montage entre bras nettoyant et axe tourne-disque
Montage afstand tussen reinigungsarm en platenspeler as
- ② Stellschraube für die Höheneinstellung
Height adjustment screw
Śruba regulacji wysokości
Vis pour le réglage en hauteur
Hoogteverstellingsschroef
- ③ Plattentellerachse
Platter-axis
Oś talerza
Axe tourne-disque
Platenspeler as
- ④ Schallplattenoberfläche
Record-surface
Powierzchnia płyty
Surface du disque
Bovenzijde grammofoonplaat

208mm



© 2011 Phono-Zubehör-Vertrieb GmbH Germany

