

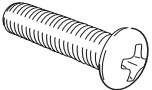
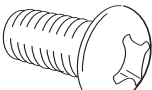


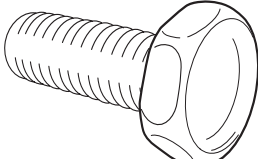

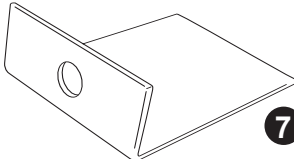


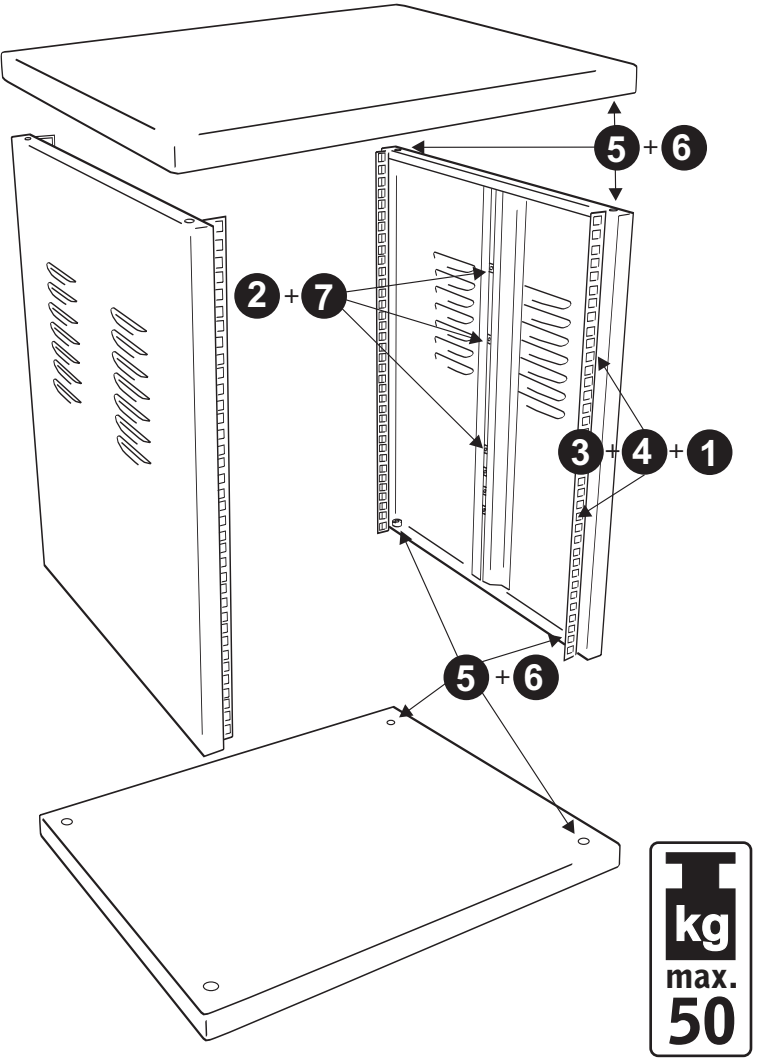
ASSEMBLY INSTRUCTIONS

STEEL RACK

4U/6U/8U

ENGLISH

	1	24 x
	2	6 x
	3	24 x
	4	24 x
	5	8 x
	6	8 x
	7	6 x



Outside dimensions (LxWxH)

4 U:560 x 450 x 280 mm
 6 U:560 x 450 x 360 mm
 8 U:560 x 450 x 450 mm

Weight

4 U:8.5 kg
 6 U:10.5 kg
 8 U:11 kg

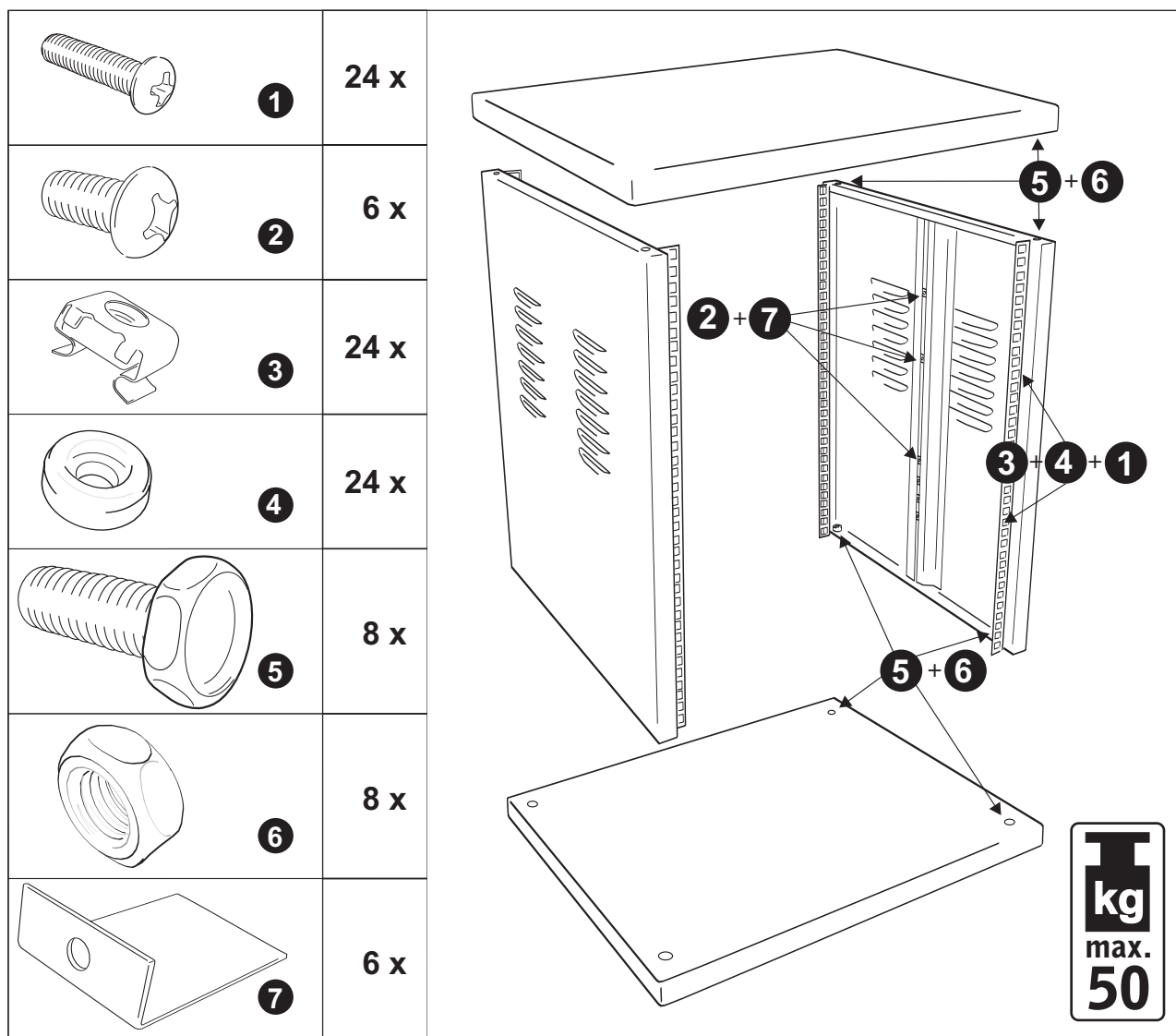


MONTAGEANLEITUNG

STAHL-RACK

4 HE / 6 HE / 8 HE

DEUTSCH



Außenmaße (BxTxH)

4 HE:.....	560 x 450 x 280 mm
6 HE:.....	560 x 450 x 360 mm
8 HE:.....	560 x 450 x 450 mm

Gewicht

4 HE:.....	8,5 kg
6 HE:.....	10,5 kg
8 HE:.....	11 kg