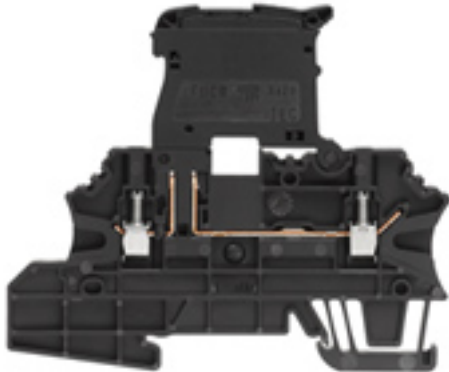


**W-Reihe
WMF 2.5 FU SW**

Weidmüller Interface GmbH & Co. KG
Klingenbergstraße 16
D-32758 Detmold
Germany
Fon: +49 5231 14-0
Fax: +49 5231 14-292083
www.weidmueller.com



Mit der neuen Reihenklemmenfamilie WMF (Weidmüller Multi Funktional) bietet Weidmüller eine multifunktionale Lösung zum Rangieren und Verteilen von Signalen. Die platzsparende Klemme vereint alle benötigten Funktionen in einer Lösung: Sie kann mit Durchgangs-, Sicherungs- oder Trennfunktion eingesetzt werden und ist mit einem integriertem Schirmanschluss versehen. Zusätzliche Flexibilität bieten drei Querverbindungskanäle und vielfältige Beschriftungsmöglichkeiten.

Allgemeine Bestelldaten

| | |
|------------|---|
| Best.-Nr. | 1162920000 |
| Typ | WMF 2.5 FU SW |
| Ausführung | W-Reihe, Sicherungs-Reihenklemme, Bemessungsquerschnitt: 2.5 mm ² , Schraubanschluss |
| GTIN (EAN) | 4032248992126 |
| VPE | 50 Stück |

W-Reihe WMF 2.5 FU SW

Weidmüller Interface GmbH & Co. KG
 Klingenbergstraße 16
 D-32758 Detmold
 Germany
 Fon: +49 5231 14-0
 Fax: +49 5231 14-292083
 www.weidmueller.com

Technische Daten

Abmessungen und Gewichte

| | | | |
|--------------|--------|----------------------|---------|
| Länge | 88 mm | Breite | 5,08 mm |
| Höhe | 74 mm | Höhe niedrigstbauend | 74,5 mm |
| Nettogewicht | 16,8 g | | |

Temperaturen

| | | | |
|--------------------------------|--------|--------------------------------|--------|
| Betriebstemperatur | | Lagertemperatur | |
| Dauergebrauchstemperatur, min. | -50 °C | Dauergebrauchstemperatur, max. | 120 °C |

Bemessungsdaten

| | | | |
|------------------------|---------------------|--------------------|-------|
| Bemessungsquerschnitt | 2,5 mm ² | Bemessungsspannung | 500 V |
| Bemessungsstoßspannung | 8 kV | Nennstrom | 6,3 A |
| Strom bei max. Leiter | 6,3 A | Verschmutzungsgrad | 3 |
| Überspannungskategorie | III | | |

Bemessungsdaten nach CSA

| | | | |
|-----------------------------|----------------|-----------------------------|--------|
| Zertifikat-Nr. (CSA) | 200039-1057876 | Spannung Gr B (CSA) | 600 V |
| Spannung Gr C (CSA) | 600 V | Spannung Gr D (CSA) | 600 V |
| Strom Gr B (CSA) | 17 A | Strom Gr C (CSA) | 17 A |
| Strom Gr D (CSA) | 5 A | Leiterquerschnitt max (CSA) | 12 AWG |
| Leiterquerschnitt min (CSA) | 26 AWG | | |

Bemessungsdaten nach UL

| | | | |
|--------------------------------------|--------|--------------------------------------|-----------------|
| Leitergr. Factory wiring max (cURus) | 12 AWG | Leitergr. Factory wiring min (cURus) | 26 AWG |
| Leitergr. Field wiring max (cURus) | 12 AWG | Leitergr. Field wiring min (cURus) | 26 AWG |
| Leiterquerschnitt max (cURus) | 12 AWG | Spannung Gr B (cURus) | 600 V |
| Spannung Gr C (cURus) | 600 V | Spannung Gr D (cURus) | 600 V |
| Strom Gr B (cURus) | 17 A | Strom Gr C (cURus) | 17 A |
| Strom Gr D (cURus) | 5 A | Zertifikat-Nr. (cURus) | E60693VOL1SEC95 |

W-Reihe WMF 2.5 FU SW

Weidmüller Interface GmbH & Co. KG
 Klingenbergstraße 16
 D-32758 Detmold
 Germany
 Fon: +49 5231 14-0
 Fax: +49 5231 14-292083
 www.weidmueller.com

Technische Daten

Klemmbare Leiter (Bemessungsanschluss)

| | | | |
|--|---------------------|--|---------------------|
| Anschlussart | Schraubanschluss | Abisolierlänge | 10 mm |
| Klingenmaß | 0,6 x 3,5 mm | Anschlussrichtung | seitlich |
| Anzahl Anschlüsse | 2 | Klemmbereich, Bemessungsanschluss, min. | 0,5 mm ² |
| Klemmbereich, Bemessungsanschluss, max. | 4 mm ² | Klemmschraube | M 3 |
| Anzugsdrehmoment, min. | 0,5 Nm | Anzugsdrehmoment, max. | 0,6 Nm |
| Lehrdorn nach 60 947-1 | A3 | Leiteranschlussquerschnitt, eindrätig min. Bemessungsanschluss | 0,5 mm ² |
| Leiteranschlussquerschnitt, eindrätig max. Bemessungsanschluss | 4 mm ² | Leiteranschlussquerschnitt, mehrdrätig, Bemessungsanschluss, min. | 1,5 mm ² |
| Leiteranschlussquerschnitt, mehrdrätig, Bemessungsanschluss, max. | 4 mm ² | Leiteranschlussquerschnitt, feindrätig, max. | 4 mm ² |
| Leiteranschlussquerschnitt, feindrätig, min. | 0,5 mm ² | Leiteranschlussquerschnitt, feindrätig mit AEH DIN 46228/1, Bemessungsanschluss, min. | 0,5 mm ² |
| Leiteranschlussquerschnitt, feindrätig mit AEH DIN 46228/1, Bemessungsanschluss, max. | 2,5 mm ² | Leiteranschlussquerschnitt, feindrätig AEH mit Kunststoffkragen DIN 46228/4, Bemessungsanschluss, min. | 0,5 mm ² |
| Leiteranschlussquerschnitt, feindrätig AEH mit Kunststoffkragen DIN 46228/4, Bemessungsanschluss, max. | 2,5 mm ² | Leiteranschlussquerschnitt AWG, min. | AWG 26 |
| Leiteranschlussquerschnitt AWG, max. | AWG 12 | | |

weitere technische Daten

| | | | |
|------------|-------|---------------|--------|
| Montageart | TS 35 | Offene Seiten | rechts |
|------------|-------|---------------|--------|

Sicherungsklemmen

| | | | |
|-------------------|--------------|----------------------------------|------------|
| Sicherungseinsatz | G-Si. 5 x 20 | Sicherungshalter (Einsatzträger) | schwenkbar |
|-------------------|--------------|----------------------------------|------------|

Systemkennwerte

| | | | |
|-------------------|----------|----------------------------------|------------------|
| Produktfamilie | W-Reihe | Anschlussart | Schraubanschluss |
| Anschlussrichtung | seitlich | Anzahl der Etagen | 1 |
| Anzahl Anschlüsse | 2 | Anzahl der Klemmstellen je Etage | 2 |
| Tragschiene | TS 35 | Abschlussplatte erforderlich | Ja |

Werkstoffdaten

| | | | |
|-------------------------------|-------|-------|---------|
| Werkstoff | Wemid | Farbe | schwarz |
| Brennbarkeitsklasse nach UL94 | V-0 | | |

Klassifikationen

| | | | |
|------------|-------------|------------|-------------|
| ETIM 3.0 | EC000902 | eClass 6.0 | 27-14-11-16 |
| eClass 7.0 | 27-14-11-16 | | |

Produkthinweise

| | |
|--------------------------|--|
| Hinweistext Bestelldaten | Die WMF FU Klemmen können nicht direkt untereinander angereiht werden. |
|--------------------------|--|

Datenblatt

**W-Reihe
WMF 2.5 FU SW**

Weidmüller Interface GmbH & Co. KG
Klingenbergstraße 16
D-32758 Detmold
Germany
Fon: +49 5231 14-0
Fax: +49 5231 14-292083
www.weidmueller.com

Technische Daten

Zulassungen

Zulassungen



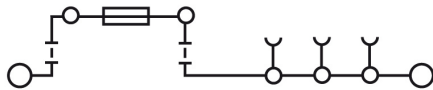
Datenblatt

W-Reihe
WMF 2.5 FU SW

Weidmüller Interface GmbH & Co. KG
Klingenbergstraße 16
D-32758 Detmold
Germany
Fon: +49 5231 14-0
Fax: +49 5231 14-292083
www.weidmueller.com

Zeichnungen

Schaltbild



**W-Reihe
WMF 2.5 FU SW**

Weidmüller Interface GmbH & Co. KG
 Klingenbergstraße 16
 D-32758 Detmold
 Germany
 Fon: +49 5231 14-0
 Fax: +49 5231 14-292083
 www.weidmueller.com

Zubehör

Neutral



Der **dekafix (DEK)** Markierer ist der universelle Markierer für alle Leitungs- und Steckverbinder sowie Elektronikbaugruppen. Das System eignet sich insbesondere für kurze Zahlenfolgen und umfasst eine große Auswahl an einsatzfertigen Drucken. Die Streifenmontage lässt ein schnelles Aufrasten in einem Arbeitsgang zu. Der Druck ist gut lesbar, kontrastreich und in 5 Breiten erhältlich.

- Große Auswahl an einsatzfertigen Markierern
- Streifenmontage für schnelles Aufrasten
- Verbindermarkierer passend für alle Weidmüller Leitungsverbinder
- Werden als neutrale Karte, MultiCard oder als Standarddruck in Karten angeboten

Allgemeine Bestelldaten

| Best.-Nr. | Typ | Ausführung | GTIN (EAN) | VPE |
|----------------------------|---------------------|--|---------------|-------------|
| 1609801044 | DEK 5/5 MC-10 NE WS | Klemmenmarkierer, MultiCard, 5 x 5 mm, Polyamid, Farbe: weiß | 4008190397111 | 1.000 Stück |

AP WMF2.5



Das vielseitige und umfassende Produktprogramm von 0,05 mm² bis 300 mm² bietet Ihnen vielseitige Möglichkeiten für Ihre Applikationen. Gehärteter Stahl für die mechanischen Kräfte und hochwertiges Kupfer mit Zinn-Beschichtung sorgen für beste Leitfähigkeit. Alle Materialien sind nach den aktuellen Umweltrichtlinien geprüft und RoHS-konform.

Allgemeine Bestelldaten

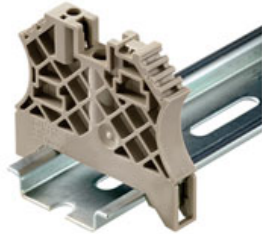
| Best.-Nr. | Typ | GTIN (EAN) | VPE |
|----------------------------|-----------|---------------|----------|
| 1142990000 | AP WMF2.5 | 4032248925889 | 50 Stück |

**W-Reihe
WMF 2.5 FU SW**

Weidmüller Interface GmbH & Co. KG
Klingenbergstraße 16
D-32758 Detmold
Germany
Fon: +49 5231 14-0
Fax: +49 5231 14-292083
www.weidmueller.com

Zubehör

Für Tragschiene TS 35



Um einen dauerhaft sicheren Sitz auf der Tragschiene zu gewährleisten und ein Verrutschen zu verhindern hat Weidmüller Endwinkel im Programm. Es sind Ausführungen mit Schraube und schraubenlose Ausführungen erhältlich. Auf den Endwinkeln bestehen Markierungsmöglichkeiten, ebenfalls für Gruppenmarkierer und die Möglichkeit der Aufnahme für Prüfstecker.

Allgemeine Bestelldaten

| Best.-Nr. | Typ | Ausführung | GTIN (EAN) | VPE |
|---------------------------|----------|--------------------|---------------|-----------|
| 106120000 | WEW 35/2 | Zubehör, Endwinkel | 4008190030230 | 100 Stück |

Schraubendreher



Immer der richtige Dreh:

Weidmüller Schraubendreher-Werkzeuge sind das Ergebnis einer konsequenten Griffkonzeption, das sowohl die menschliche Hand als auch unterschiedliche Arbeitsanforderungen berücksichtigt.

Für jede Schraube die passende Klinge - in vier Griffgrößen

Die Vorteile liegen auf der Hand:

- Anwenderfreundlich: ergonomische Griffgestaltung für ermüdungsfreies Arbeiten
- Anschlussoptimiert: die passende Klinge und die richtige Griffgröße für ein optimales Drehmoment
- Prozesssicher: eine noch einfachere Bedienung für eine noch schnellere Verdrahtung

Das Resultat: Rationelles und fachgerechtes Arbeiten.

Allgemeine Bestelldaten

| Best.-Nr. | Typ | Ausführung | GTIN (EAN) | VPE |
|---------------------------|-----------------|--|---------------|---------|
| 900833000 | SDS 0.6X3.5X100 | Schraubendreher, Klingenbreite (B): 3.5 mm, Klingenlänge: 100 mm, Klingenstärke (A): 0.6 mm | 4032248056286 | 1 Stück |

**W-Reihe
WMF 2.5 FU SW**

Weidmüller Interface GmbH & Co. KG
Klingenbergstraße 16
D-32758 Detmold
Germany
Fon: +49 5231 14-0
Fax: +49 5231 14-292083
www.weidmueller.com

Zubehör

Sicherungshalter FUCR



Weidmüller bietet dem Anwender von Reihenklemmen ein umfangreiches Zubehör an, das in allen Aufgabenstellungen eine passende Lösung auch über Standardfunktionen hinaus ermöglicht.

Allgemeine Bestelldaten

| Best.-Nr. | Typ | GTIN (EAN) | VPE |
|----------------------------|------------------|---------------|----------|
| 1167640000 | FUCR 10-36V SW | 4032248113972 | 10 Stück |
| 1167680000 | FUCR 100-250V SW | 4032248113897 | 10 Stück |
| 1167630000 | FUCR SW | 4032248113903 | 10 Stück |

Sicherungshalter SIHA 3



Weidmüller bietet dem Anwender von Reihenklemmen ein umfangreiches Zubehör an, das in allen Aufgabenstellungen eine passende Lösung auch über Standardfunktionen hinaus ermöglicht.

Allgemeine Bestelldaten

| Best.-Nr. | Typ | Ausführung | GTIN (EAN) | VPE |
|----------------------------|------------------------|---|---------------|----------|
| 7921570000 | SIHA 3/G20/LD 10-36V | Zubehör, Sicherungshalter, Bemessungsquerschnitt: Steckanschluss, Wemid, dunkelbeige, Bedienungsanleitung/ Katalog | 4032248322503 | 25 Stück |
| 7921560000 | SIHA 3/G20 | Zubehör, Sicherungshalter, Bemessungsquerschnitt: Steckanschluss, Wemid, dunkelbeige, Bedienungsanleitung/ Katalog | 4032248264643 | 25 Stück |
| 7921600000 | SIHA 3/G20/LD 140-250V | Zubehör, Sicherungshalter, Bemessungsquerschnitt: Steckanschluss, Wemid, dunkelbeige, Bedienungsanleitung/ Katalog | 4032248322633 | 25 Stück |

W-Reihe WMF 2.5 FU SW

Weidmüller Interface GmbH & Co. KG
 Klingenbergstraße 16
 D-32758 Detmold
 Germany
 Fon: +49 5231 14-0
 Fax: +49 5231 14-292083
 www.weidmueller.com

Zubehör

Bauelementestecker



Weidmüller bietet Anwender von Reihenklemmen der Z-Reihe ein umfangreiches Zubehör an, das in allen Aufgabenstellungen eine passende Lösung auch über Standardfunktionen hinaus ermöglicht. Das Zubehör unterliegt den gleichen Qualitätsanforderungen wie die Reihenklemmen selbst.

Allgemeine Bestelldaten

| Best.-Nr. | Typ | Ausführung | GTIN (EAN) | VPE |
|----------------------------|-----------|-------------------------------|---------------|----------|
| 1878570000 | BEST/DRBR | Zubehör, Bauelementstecker | 4032248471508 | 50 Stück |
| 1878560000 | BEST/D | Zubehör, Bauelementstecker | 4032248471492 | 50 Stück |

Neutral



WS-Markierer sind optimal auf Leitungsverbinder der W-Reihe abgestimmt. Dank ihrer Systemkompatibilität lassen sich WS-Schilder auch auf der I-Reihe sowie der Z-Reihe einsetzen. Die großen Beschriftungsflächen erlauben neben langen Beschriftungsketten auch eine mehrzeilige Aufteilung.

WS-Markierer eignen sich besonders für eine Beschriftung mit langen, individuell erstellten Zeichenfolgen. Durch das bewährte MultiCard-Format ist eine Beschriftung mit **Laser, PrintJet, Plotter** oder **MC-Mobilo** möglich.

- In Streifen oder einzeln montierbar
- Markierer im bewährten MultiCard-Format

Allgemeine Bestelldaten

| Best.-Nr. | Typ | Ausführung | GTIN (EAN) | VPE |
|----------------------------|--------------------|---|---------------|-----------|
| 1792000000 | WS 10/5 MC M NE WS | Klemmenmarkierer, MultiCard, 10 x 5 mm, Polyamid, Farbe: weiß | 4032248223862 | 720 Stück |

**W-Reihe
WMF 2.5 FU SW**
Weidmüller Interface GmbH & Co. KG
 Klingenbergstraße 16
 D-32758 Detmold
 Germany
 Fon: +49 5231 14-0
 Fax: +49 5231 14-292083
 www.weidmueller.com

Zubehör
ZQV 2.5N


Weidmüller bietet Anwender von Reihenklemmen der Z-Reihe ein umfangreiches Zubehör an, das in allen Aufgabenstellungen eine passende Lösung auch über Standardfunktionen hinaus ermöglicht. Das Zubehör unterliegt den gleichen Qualitätsanforderungen wie die Reihenklemmen selbst.

Allgemeine Bestelldaten

| Best.-Nr. | Typ | Ausführung | GTIN (EAN) | VPE |
|----------------------------|----------------|---|---------------|----------|
| 1693810000 | ZQV 2.5N/3 GE | Z-Reihe, Zubehör, Querverbinder, für Klemmen, Polzahl: 3 | 4008190883645 | 60 Stück |
| 1693800000 | ZQV 2.5N/2 GE | Z-Reihe, Zubehör, Querverbinder, für Klemmen, Polzahl: 2 | 4008190883621 | 60 Stück |
| 1693820000 | ZQV 2.5N/4 GE | Z-Reihe, Zubehör, Querverbinder, für Klemmen, Polzahl: 4 | 4008190883652 | 60 Stück |
| 1693880000 | ZQV 2.5N/10 GE | Z-Reihe, Zubehör, Querverbinder, für Klemmen, Polzahl: 10 | 4008190883720 | 20 Stück |
| 1909000000 | ZQV 2.5N/20 GE | Z-Reihe, Zubehör, Querverbinder, für Klemmen, Polzahl: 20 | 4032248535613 | 20 Stück |