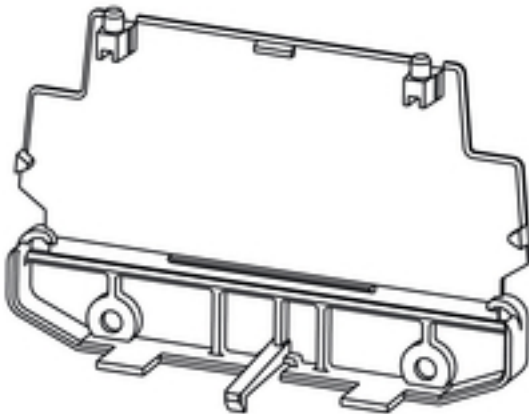


RS 100
AP 110 BK

Weidmüller Interface GmbH & Co. KG
Klingenbergstraße 16
D-32758 Detmold
Germany
Fon: +49 5231 14-0
Fax: +49 5231 14-292083
www.weidmueller.com



Flexibel - Flexibler - Profilform

Aufbaugeschäse in Profilform - der flexible Systembaukasten aus farbigen und transparenten Kunststoffprofilen und Trägermodulen

Die perfekte Mischung aus beliebig anreihbaren Standardrastern und millimetergenau ablängbarer Meterware schafft die optimale Balance zwischen Flexibilität und Wirtschaftlichkeit:

- Rastprofile mit Standardbreiten von 5mm - 45mm ermöglichen die Aufnahme aller gängigen Platinenformate.
- Variable Bauhöhen stehen für maximale Packungsdichte auch bei großen Elektronikbauteilen.
- Verschiedene Montagevarianten machen eine Direktmontage der Gehäuse ebenso einfach wie das Aufrasten auf die Tragschiene
- Stabile Abdeckhauben schützen die Baugruppe sicher gegen äußere Einwirkungen

Die Erfolgsformel: Variabes Profil + modulare Formteile = Flexibles Gehäusekonzept mit großer Nutzfläche für die Leiterplatte.

Das Baukastenkonzept ist optimal geeignet für Baugruppen mit hohem Platzbedarf und rechnet sich besonders bei niedrigen Stückzahlen oder variablen Baubreiten.

Allgemeine Bestelldaten

Typ	AP 110 BK
Best.-Nr.	1189890000
Ausführung	Elektronikgehäuse, RS 100 schwarz, Abschlussplatte, Breite: 27.2 mm
GTIN (EAN)	4032248984374
VPE	10 Stück

RS 100
AP 110 BK

Weidmüller Interface GmbH & Co. KG
Klingenbergstraße 16
D-32758 Detmold
Germany
Fon: +49 5231 14-0
Fax: +49 5231 14-292083
www.weidmueller.com

Technische Daten

Abmessungen und Gewichte

Länge	108,2 mm	Länge (inch)	4,26 inch
Breite	27,2 mm	Breite (inch)	1,071 inch
Höhe	73,6 mm	Höhe (inch)	2,898 inch
Nettogewicht	15,3 g		

Systemkennwerte

Ausführung	Abschlussplatte	Querverbindung	Nein
Kontakt zur Tragschiene	Nein	Schutzart	IP20
Vergießbarkeit	Nein		

Werkstoffdaten

Isolierstoff	PA 66	Farbe	schwarz
Farbtabelle (ähnlich)	RAL 9011	CTI	≥ 600
Brennbarkeitsklasse nach UL 94	V-2	Lagertemperatur, min.	-25 °C
Lagertemperatur, max.	55 °C	relative Feuchte bei Lagerung, max.	80 %
Betriebstemperatur, min.	-50 °C	Betriebstemperatur, max.	100 °C
Temperaturbereich Montage, min.	-25 °C	Temperaturbereich Montage, max.	100 °C

Klassifikationen

ETIM 5.0	EC000886	ETIM 6.0	EC001031
eClass 6.2	27-14-11-33	eClass 7.1	27-14-11-33
eClass 8.1	27-14-11-33	eClass 9.0	27-18-27-90
eClass 9.1	27-18-27-90		

Hinweise

Hinweise

Hinweistext Technische Daten

Beim Abdeckprofil und bei den Abschlussplatten stehen 3 Bauhöhen zur Wahl:
TS-Montage ohne Abdeckung: TS 32 = 45 mm, TS 35x7,5 = 40,5 mm
TS-Montage mit niedriger Abdeckung: TS 32 = 89 mm, TS 35x7,5 = 84,5 mm
TS-Montage mit hoher Abdeckung: TS 32 = 121 mm, TS 35x7,5 = 116,5 mm
Direktmontage ohne/niedrige/hohe Abdeckung: 24 / 69 / 99 mm

Abmessungen der Leiterplatte
Dicke: 1,6 (±0,2) mm, Breite: 100 (+0,5) mm
Maß RS-Abschnitt = Leiterplattenlänge - 4,5 mm
Maß ADP-Abschnitt = Leiterplattenlänge - 1 mm

Beispiel:
Leiterplattenlänge 160 mm, RS = 155,5 mm, ADP = 159 mm

Zulassungen

ROHS	Konform
------	---------

Datenblatt**RS 100**
AP 110 BK**Weidmüller Interface GmbH & Co. KG**
Klingenbergstraße 16
D-32758 Detmold
Germany
Fon: +49 5231 14-0
Fax: +49 5231 14-292083
www.weidmueller.com**Technische Daten****Downloads**

Broschüre/Katalog	FL ANALO.SIGN.CONV. EN MB DEVICE MANUF. EN FL MACHINE SAFETY EN FL 72H SAMPLE SER EN PO OMNIMATE EN
Engineering-Daten	EPLAN

RS 100
AP 110 BK

Weidmüller Interface GmbH & Co. KG
Klingenbergstraße 16
D-32758 Detmold
Germany
Fon: +49 5231 14-0
Fax: +49 5231 14-292083
www.weidmueller.com

Zeichnungen

RAIL MOUNTING
FOR BOTH SIDES (RIGHT AND LEFT)

