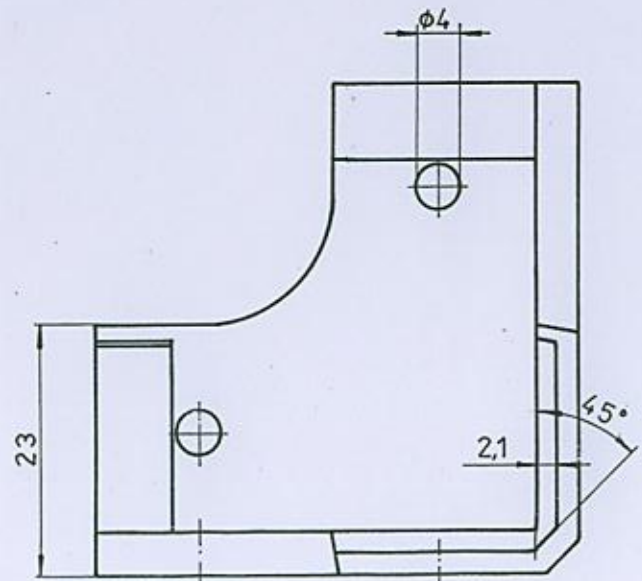
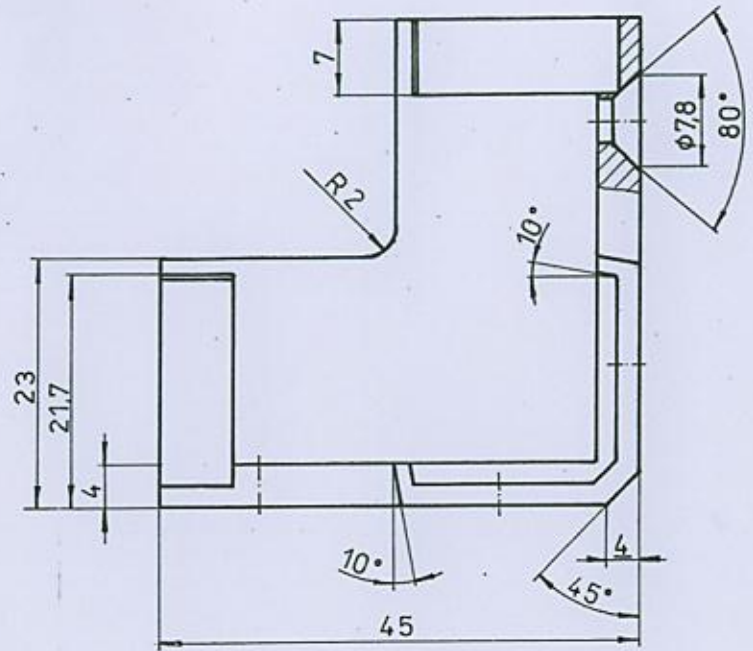
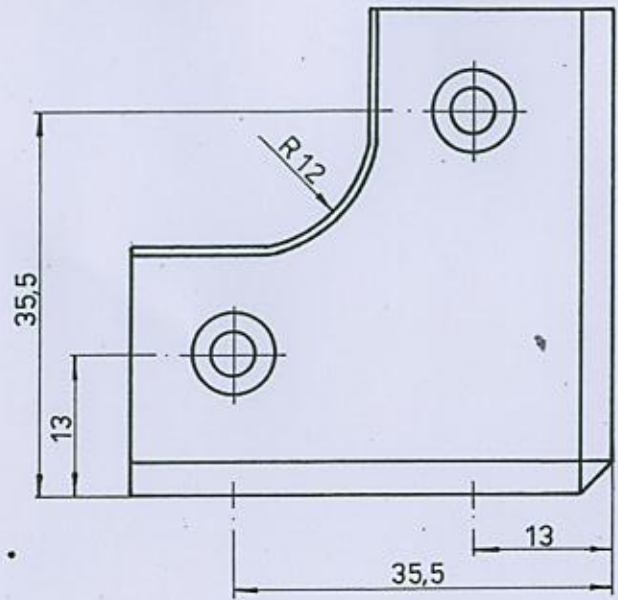


(Entformungsrichtung im Werkzeug)



ENTFORMUNGSPAPPE UND LÖTL

ENTFORMUNGSPAPPE UND LÖTL